



## MANUAL DE MONTAGEM

Observe a lista de descrição na página seguinte:

**\*Importante:** somente dê o aperto final com o conjunto todo pré-instalado.

**01-**Identifique os pontos de apoio para o afastador de alforje, Fig. 01 e 02;

**02-**Inicie a montagem pela lateral do escapamento, retire o parafuso que fixa a alça a moto. Não se deve retirar os parafusos das duas laterais ao mesmo tempo, finalize a instalação de um lado, somente depois inicie o outro, Fig. 03;

**03-**Posicione a furação do afastador de alforje na alça da moto. Na parte frontal fixe utilizando parafuso M8 x 50 (item 03 – DETALHE A). A traseira do acessório deve ficar unida na parte inferior da alça original, fixe utilizando parafuso M8 x 30 (item 04 –DETALHE B), Fig. 04 e 05;

**\*Observação:** se a motocicleta possuir algum modelo de bagageiro instalado, o afastador deve ser inserido abaixo do mesmo, Fig. 06 e 07;

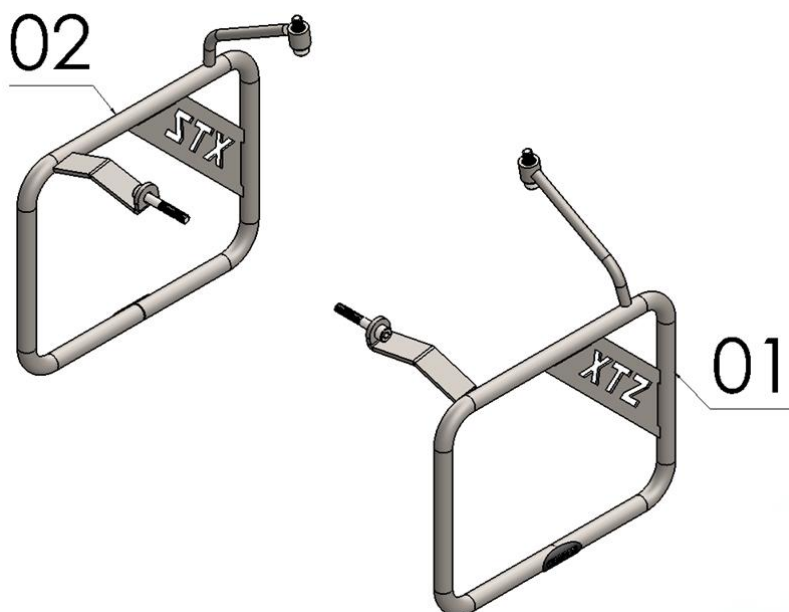
**04-**Repita os procedimentos anteriores na lateral esquerda do afastador (item 01), Fig. 08;

**05-**Inicie a montagem do Protetor de carenagem ao lado esquerdo (Item 03), pela parte inferior utilizando arruela M10 e parafuso M10 x 200 (Item 07 e 08), DETALHE A1, Fig. 06;

**06-**Confira a posição e alinhamento dos mesmos, e dê aperto final aos parafusos, Fig. 09.

11557

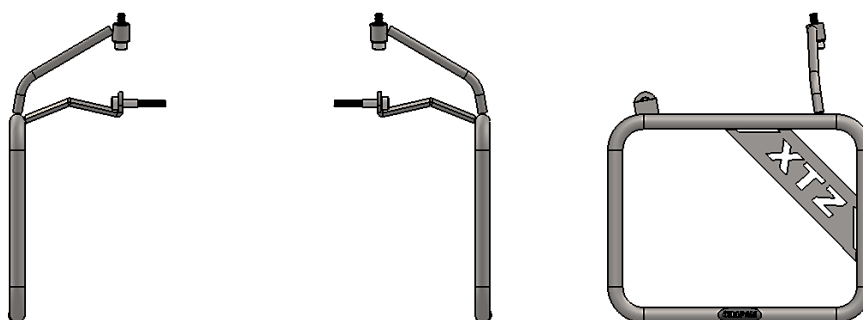
Afastador de alforge para  
YAMAHA XTZ 250 LANDER 2019 - (preto fosco)



**Detalhe A**



**Detalhe B**

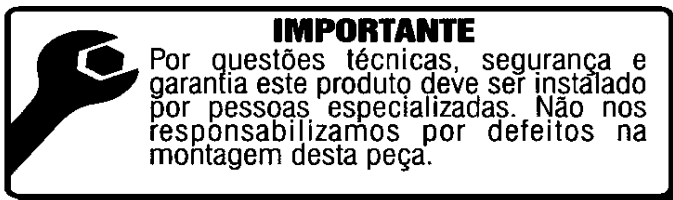


Nº Item	Cód. Peça	Descrição	Quant.
01	-	Afastador de alforge YAMAHA XTZ 250 LANDER 2019 (lado esquerdo)	01
02	-	Afastador de alforge YAMAHA XTZ 250 LANDER 2019 (lado direito)	01
03	477	PARAF. CAB. CILIND. ALLEN MA 08 - 1,25 X 50 ROSCA PARCIAL	02
04	1172	PARAF. CAB. CILIND. ALLEN MA 08 - 1,25 X 30 ROSCA TOTAL	02

**Imagem Meramente Ilustrativa**

(Versão-01.0)

O produto está sujeito a alterações sem aviso prévio



## 11557 – Afastador de alforge para YAMAHA XTZ 250 LANDER 2019 (preto fosco)

Características:

- Produzido em chapa e tubo de aço carbono;
- Acabamento com pintura eletrostática pó preto texturizado fosco;
- Acompanha parafusos;
- Massa do produto aproximado: 1,67 kg;
- Pessoas necessárias para instalação: 1.



[www.chapam.com.br](http://www.chapam.com.br)

[suportetecnico@chapam.com.br](mailto:suportetecnico@chapam.com.br)

Figura: 01



Figura: 02



Figura: 03



Figura: 04



Figura: 05



Figura: 06



Figura: 07



Figura: 08

