



MANUAL DE MONTAGEM

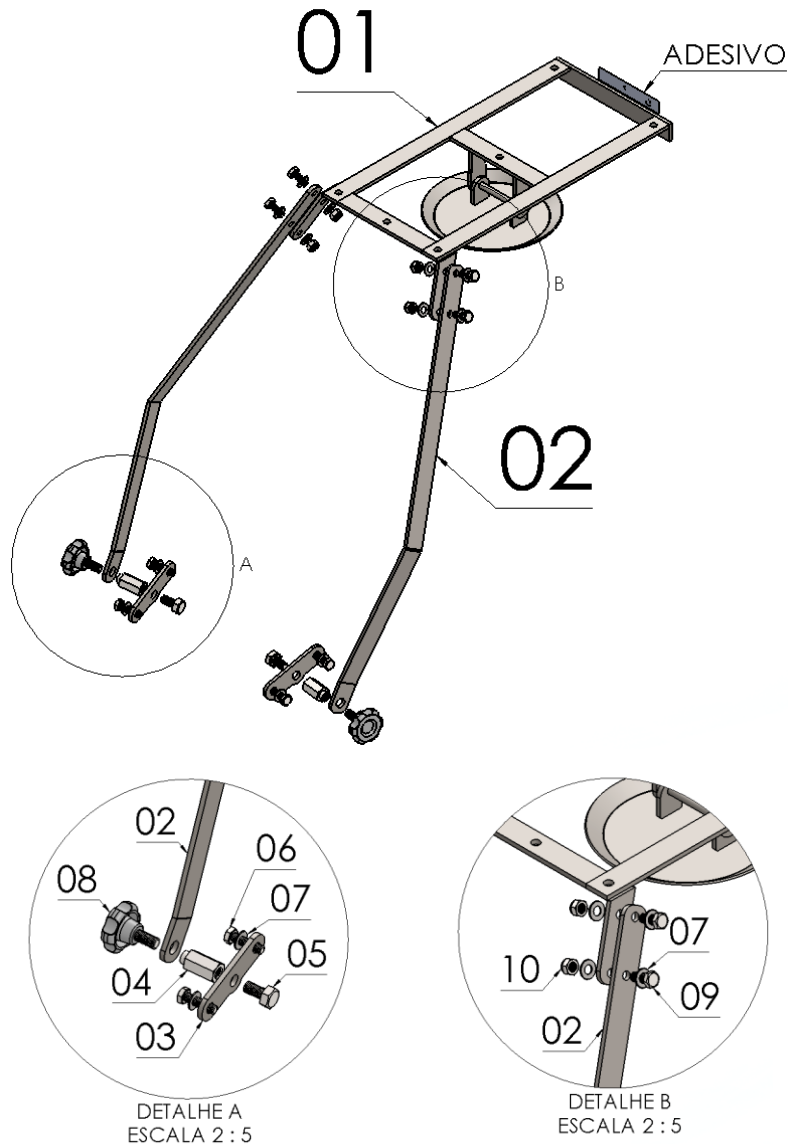
Observe a lista de descrição na página seguinte:

***Importante:** somente dê o aperto final com o conjunto todo pré-instalado.

- 01-** Retire os parafusos que fixam o suporte da pedaleira do passageiro, Fig. 01;
- 02-** Dê o aperto entre a chapa de fixação e a porca alongada (itens 03 e 05) antes de instalar, Fig. 02;
- 03-** Reinstale o suporte da pedaleira posicionando junto ao mesmo a chapa de fixação (item 03), substituir os parafusos originais pelos sextavados 08 x 30 e adicionar as arruelas (itens 06 e 07), detalhe A e Fig. 03 e 04;
- 04-** Posicione o suporte de baú (item 01) sobre o banco, Fig. 05;
- 05-** Coloque as laterais (item 02), na parte superior insira o parafuso 08 x 20, arruelas e porca travante (itens 07, 09 e 10) para fixação, observe detalhe B e Fig. 06 e 07;
- 06-** Na parte inferior insira o manipulô (item 08), Fig. 08;
- 07-** Confira a posição e alinhamento dos mesmos, e dê aperto final aos parafusos e porcas.

3017

Suporte de baú mod. UNIVERSAL p/
HONDA BROS 150/ 2010 (preto fosco)



Nº Item	Cód. Peça	Descrição	Quant.
01	-	Sup. de baú mod. universal p/ HONDA BROS 150 2010	01
02	SUBU - 0253 - (0050)	Lateral suporte baú p/ HONDA BROS 150	02
03	SUBU - 0253 - (0001)	Chapa de fixação sup. da pedaleira p/ BAÚ HONDA BROS 150/2010	02
04	237	PORCA SEXT. ALONGADA MB 10 X 36 X 1,25	02
05	230	PARAF. SEXTAVADO MB 10 - 1,25 X 20 rosca total	02
06	1575	PARAF. SEXTAVADO MA 08 - 1,25 X 30 rosca total	04
07	105	Arruela lisa M8 (8,40 x 17,00 x 1,50 mm)	12
08	467	MANIPULO M-10 x 20 x 1,25 MOD.MARGARIDA	02
09	1580	PARAF. SEXTAVADO MA 08 - 1,25 X 20 rosca total	04
10	284	PORCA SEXT.TRAV. BAIXA M 8 X 1,25	04

Imagem Meramente Ilustrativa

(Versão-01.0)

O produto está sujeito a alterações sem aviso prévio



3017 – Suporte de baú mod. UNIVERSAL p/ HONDA BROS 150/ 2010 (preto fosco)

Características:

- Produzido em ferro chato e chapa de aço carbono;
- Acabamento com pintura eletrostática pó preto texturizado fosco;
- Acompanha parafusos e suportes;
- Massa do produto aproximado: 3,4 kg;
- Pessoas necessárias para instalação: 02.



www.chapam.com.br

suportetecnico@chapam.com.br

