



MANUAL DE MONTAGEM

Observe a lista de descrição na página seguinte:

***Importante:** somente dê o aperto final com o conjunto todo pré-instalado.

01-Faça a remoção do banco a moto, Fig. 01;

02-Remova de uma lateral, das alças originais do passageiro, não retire os parafusos das duas laterais ao mesmo tempo, finalize a instalação de um lado, somente depois inicie o outro, Fig. 02, 03 e 04;

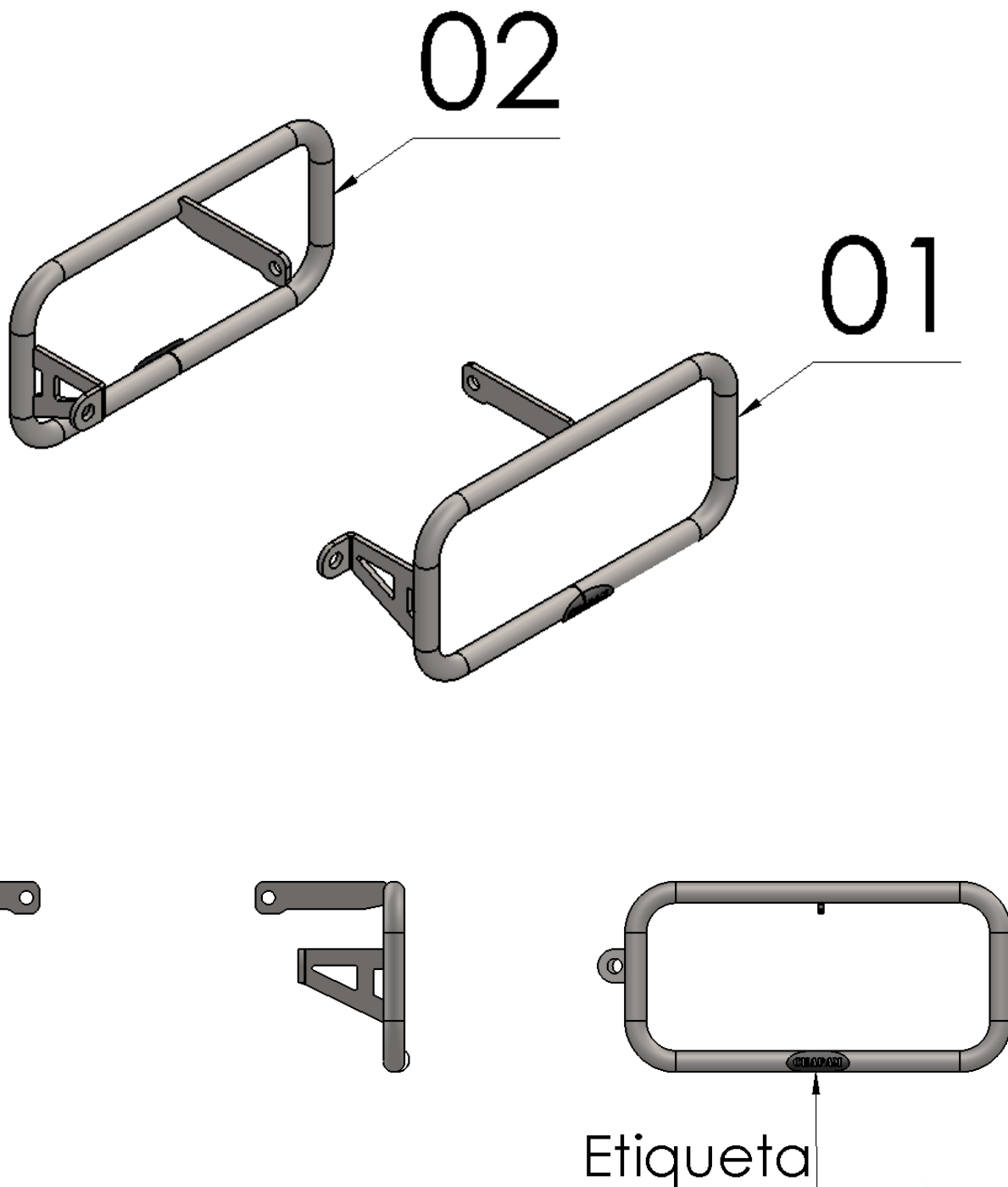
03-Posicione a furação do afastador de alforge, aonde estavam localizados a alça, fixe utilizando os parafusos originais da motocicleta, Fig. 05 e 06;

04-Repita o procedimento anterior, no lado oposto, Fig. 07 e 08;

05-Confira a posição e alinhamento dos mesmos, e dê aperto final aos parafusos, Fig. 09, 10 e 11;

13465

Afastador de alforge
HONDA POP 110i 2015- (preto fosco)

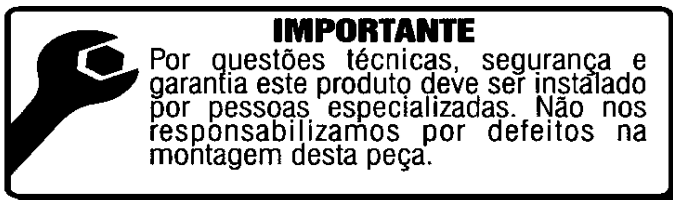


N° Item	Cód. Peça	Descrição	Quant.
01	-	Afastador de alforge HONDA POP 110i 2015- (lado esquerdo)	01
02	-	Afastador de alforge HONDA POP 110i 2015- (lado direito)	01

Imagem Meramente Ilustrativa

(Versão-01.0)

O produto está sujeito a alterações sem aviso prévio



13465 – Afastador de alforge
HONDA POP 110i 2015- (preto fosco)

Características:

- Produzido em chapa e tubo de aço carbono;
- Acabamento com pintura eletrostática pó preto texturizado fosco;
- Acompanha manual;
- Massa do produto aproximado: 1,10 kg;
- Pessoas necessárias para instalação: 2.



www.chapam.com.br

suportetecnico@chapam.com.br

Figura: 01



Figura: 02



Figura: 03



Figura: 04



Figura: 05



Figura: 06

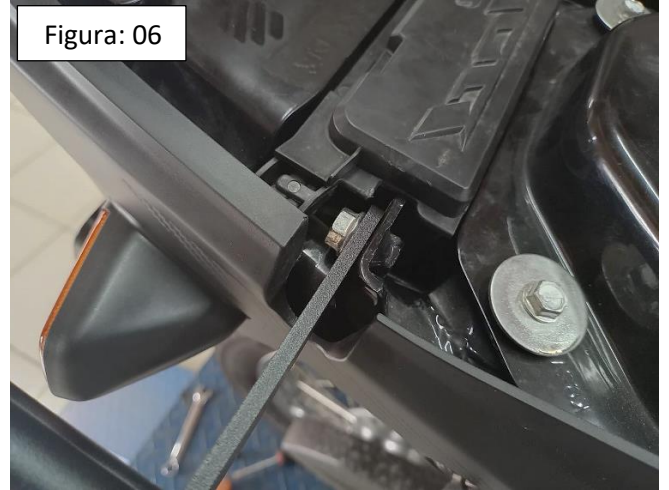


Figura: 07



Figura: 08

