



MANUAL DE MONTAGEM

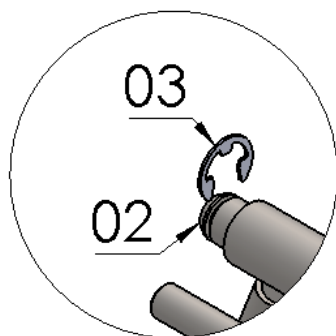
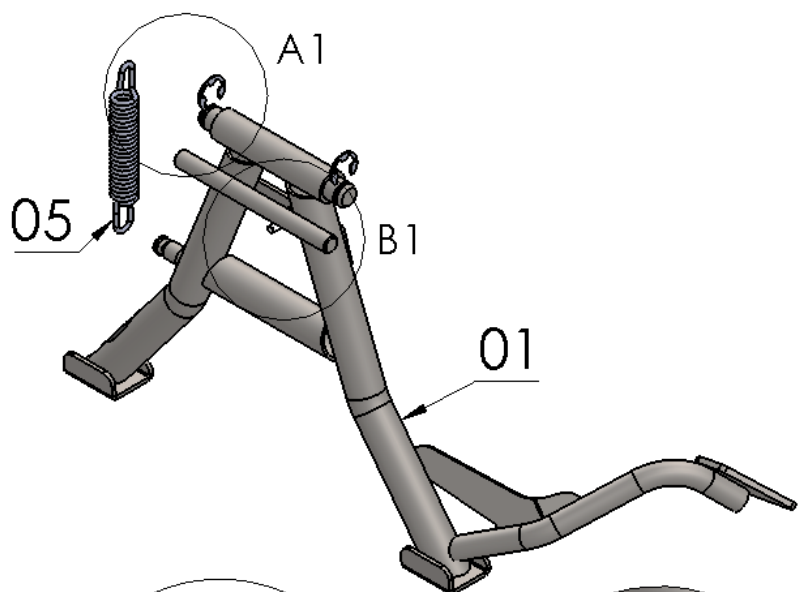
Observe a lista de descrição na página seguinte:

***Importante:** somente dê o aperto final com o conjunto todo pré-instalado.

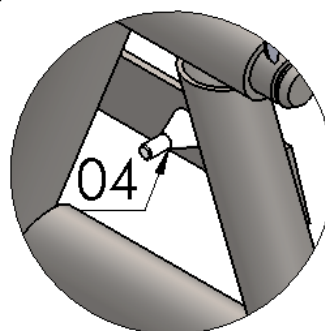
- 01-Libere as fixações da ponteira do escapamento, na lateral direita da moto (pedal de freio), Fig. 01, 02, 03 e 04;
- 02-Identifique os pontos de apoio do cavalete, localizado na parte inferior do quadro, Fig. 05;
- 03-Posicione o cavalete central (item 01), e insira o eixo (item 02) na furação do quadro. Na sua fixação, utilize os anéis de pressão de três pontas (item 03 – DETALHE A1), Fig. 06;
- 04- Acrescente a mola (item 05) ao cavalete central, a mesma deve ficar posicionada no alojamento do quadro, e no pino na lateral do cavalete. É necessário que o mesmo esteja na posição recuado para facilitar o engate, Fig.07, 08 e 09;
- 05-Reinstale o sistema de escapamento em sua posição original da motocicleta, Fig. 10.

13444

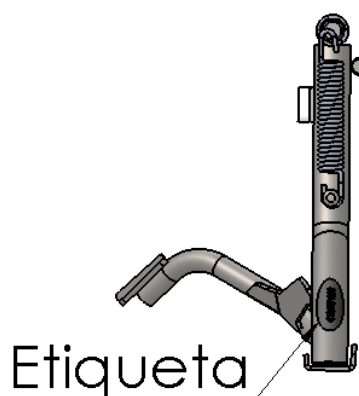
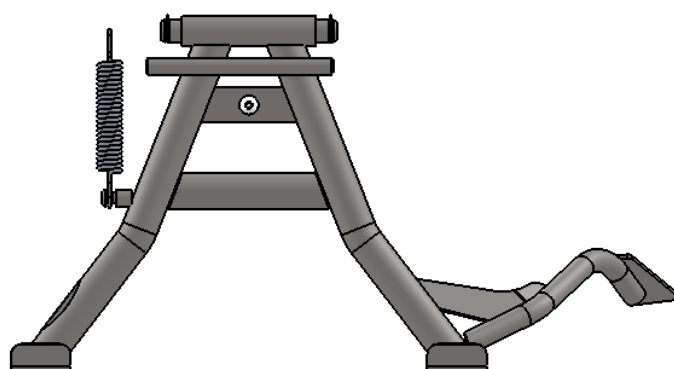
Cavelete central ROYAL ENFIELD
INTERCEPTOR/ CONTINENTAL GT 650 (preto)



DETALHE A1
ESCALA 2 : 5



DETALHE B1
ESCALA 2 : 5



N° Item	Cód. Peça	Descrição	Quant.
01	-	Cavelete central ROYAL ENFIELD INTERCEPTOR/ CONTINENTAL GT 650 (corpo principal)	01
02	USI-1115- (0003)	Eixo Ø Ext. 16,00 x Comp. 125,00	01
03	475	ANEL DE PRESSAO 3 PONTAS Ø INT. 12 MM X Ø EX 22,7MM	02
04	697	BORRACHA REDONDA P/ batente cavelete central	01
05	1113	MOLA P/ CAVALETE CENTRAL 3,40 MM - COMP. INT. 120,00 MM	01

Imagem Meramente Ilustrativa

(Versão-01.0)

O produto está sujeito a alterações sem aviso prévio



IMPORTANTE

Por questões técnicas, segurança e garantia este produto deve ser instalado por pessoas especializadas. Não nos responsabilizamos por defeitos na montagem desta peça.

13444 – Cavalete central ROYAL ENFIELD INTERCEPTOR/ CONTINENTAL GT 650 (preto)

Características:

- Produzido em chapa e tubo de aço carbono;
- Acabamento com pintura eletrostática pó preto;
- Acompanha mola e batente;
- Massa do produto aproximado: 1,94 kg;
- Pessoas necessárias para instalação: 2.



www.chapam.com.br

suportetecnico@chapam.com.br

Figura: 01



Figura: 02



Figura: 03

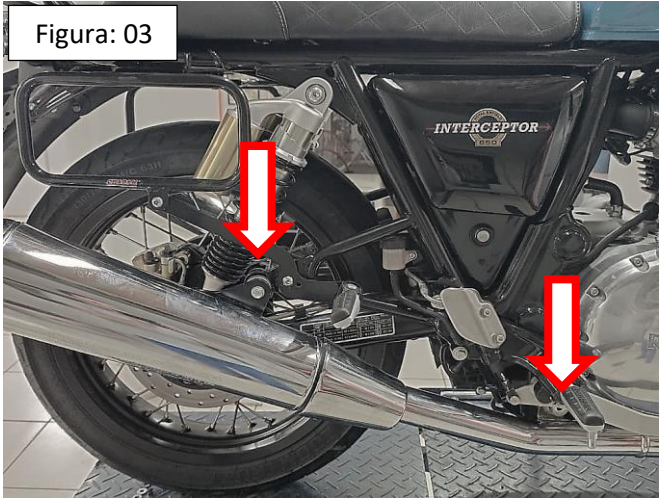


Figura: 04

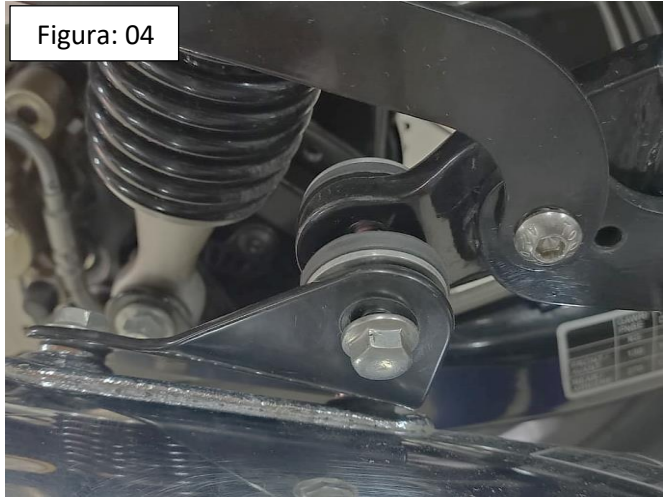


Figura: 05

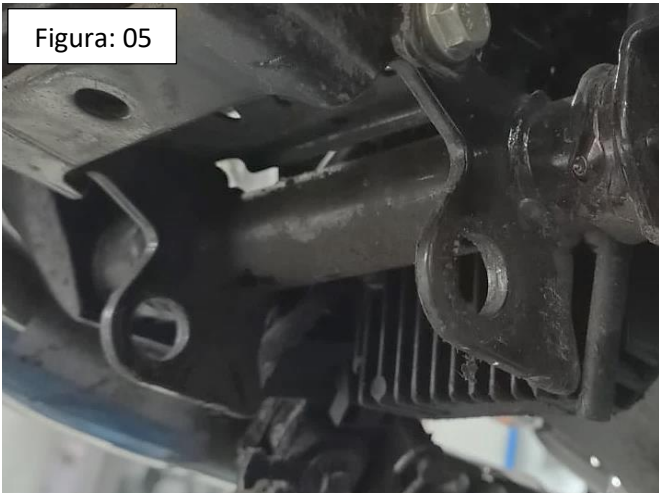


Figura: 06

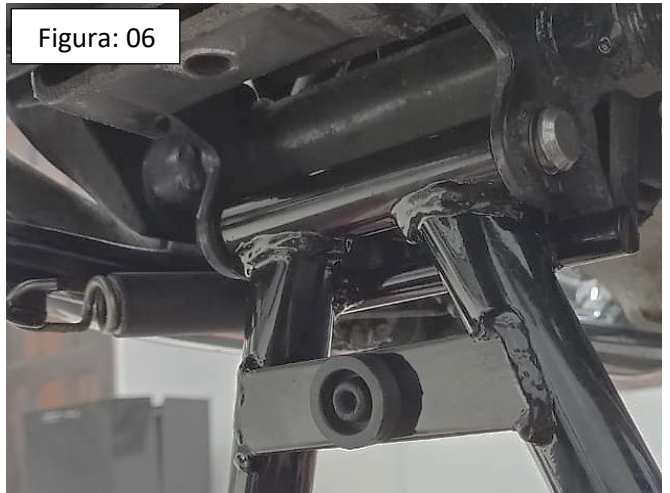


Figura: 07

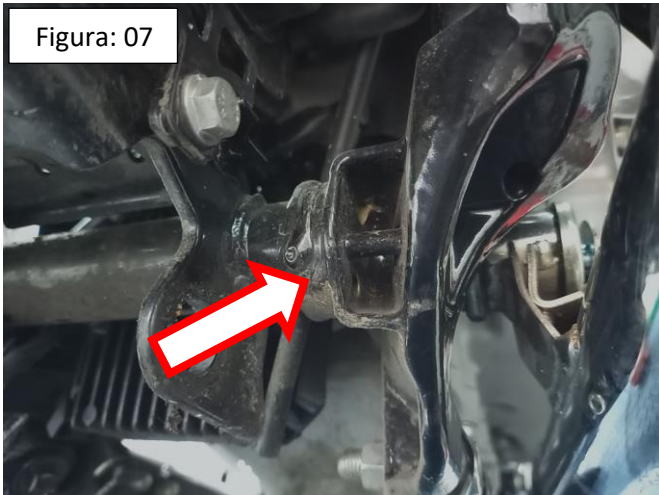


Figura: 08

