

MANUAL DE MONTAGEM

Observe a lista de descrição na página seguinte:

***Importante:** Somente dê o aperto final com o conjunto todo pré-instalado.

01- Remova o acabamento plástico das duas laterais do paralamas traseiro, Fig. 01 e 02;

02- Retire os parafusos indicados, para ter acesso aos pontos de fixação ① e ② do bagageiro, Fig. 03 e 04;

03- Instale as chapas laterais do bagageiro (item 02) na moto. No ponto de fixação ① utilize arruela M10, parafuso M10 x 60 e espaçador de comprimento 19 milímetros (itens 12, 13 e 14 – DETALHE D1). No ponto de fixação ② utilize arruela lisa M8, parafuso M8 e espaçador de comprimento 15 milímetros (itens 07, 10 e 11 – DETALHE C1), Fig. 05 e 06;

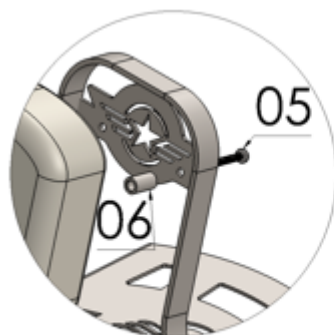
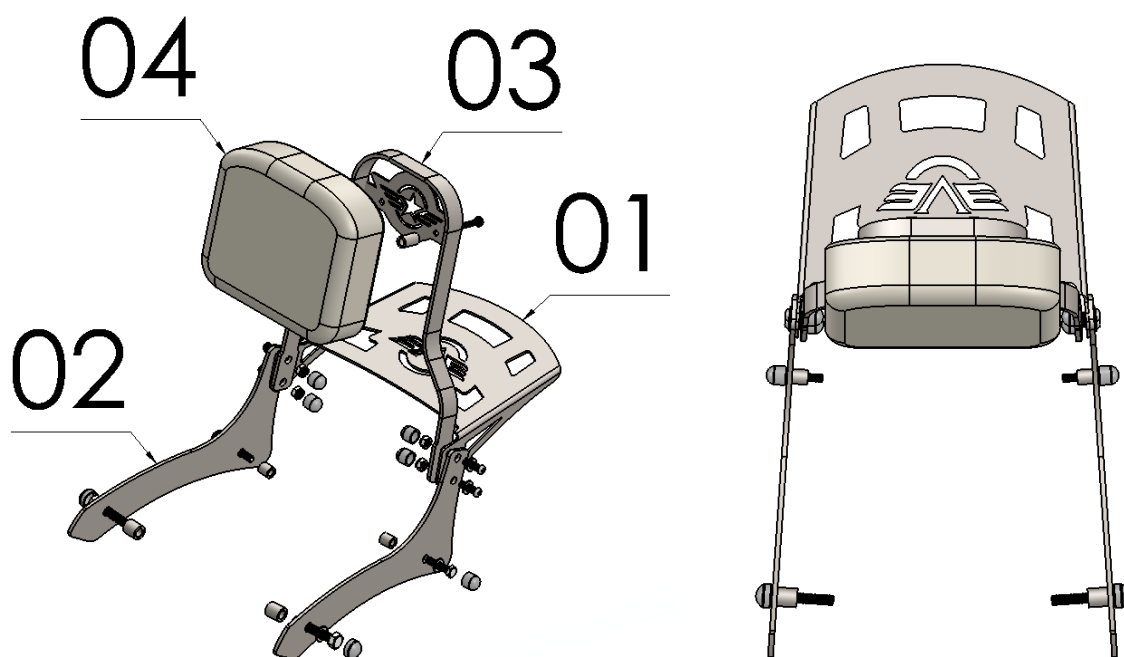
04- Faça a união das chapas laterais com a base e encosto do bagageiro (itens 01 e 03), para fixar o conjunto, utilize arruela M8, parafuso M8 x 25 e porca travante M8 (itens 07, 08 e 09 – DETALHE B1), Fig. 07 e 08;

05- Confira a posição e alinhamento dos mesmos e dê aperto final dos parafusos e porcas, Fig. 09;

06- Adicione as tampas plásticas (itens 15 e 16), na lateral e na parte central do bagageiro, Fig. 10 e 11.

10485

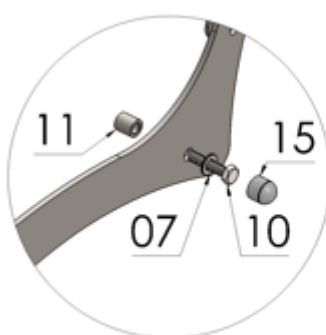
Bagageiro mod. chapa com
encosto p/ KAWASAKI VULCAN S 650 (preto fosco)



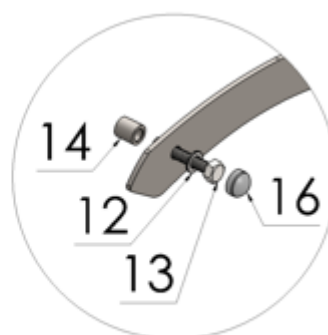
Detalhe A



Detalhe B



Detalhe C



Detalhe D

Nº Item	Cód. Peça	Descrição	Quant.
01	ALBA-0288- (0024)	Base chapa bagageiro com encosto KAWASAKI VULCAN S 650.	01
02	ALBA-0253- (0013)	Lateral bagageiro com encosto KAWASAKI VULCAN S 650.	02
03	-	Haste do encosto bagageiro chapa KAWASAKI VULCAN S 650.	01
04	1641	ALMOFADA ENCOSTO VULCAN 900 (com chapa e porca soldável)	01
05	1362	PARAF. PHILIPS CAB. PANELA M6 - 1,00 X 40 MA rosca total	02
06	-USI-0286- (0007)	Espaçador Ø Ext. 14,10 x Ø Int. 8,30 x Comp. 24,00	02
07	105	Arruela lisa M8 (8,40 x 17,00 x 1,50 mm)	06
08	1907	PARAF. CAB. ABAUL. ALLEN MA 08 - 1,25 X 25 INOX rosca total	04
09	284	PORCA SEXT.TRAV. BAIXA M 8 X 1,25	04
10	356	PARAF. SEXTAVADO MA 08 - 1,25 X 35 rosca total	02
11	-USI-0286- (0003)	Espaçador Ø Ext. 14,10 x Ø Int. 8,30 x Comp. 15,00	02
12	1297	Arruela lisa M10 (10,50 x 19,80 x 1,80 mm)	02
13	1201	PARAF. SEXTAVADO MB 10 - 1,25 X 60 rosca parcial	02
14	-USI-1781- (0006)	Espaçador Ø Ext. 17,90 x Ø Int. 10,60 x Comp. 19,00	02
15	1396	Tampa plástica redonda M8	06
16	1339	Tampa plástica redonda M10	02

Imagem Meramente Ilustrativa

(Versão-02)

O produto está sujeito a alterações sem aviso prévio



10485 – Bagageiro modelo chapa com encosto KAWASAKI VULCAN S 650 (preto fosco)

Características:

- Produzido em tubo redondo e chapa de aço carbono;
- Acabamento com pintura eletrostática pó preto fosco;
- Acompanha parafusos, porcas, espaçadores e arruelas;
- Massa do produto aproximado: 4,56 kg;
- Pessoas necessárias para instalação: 1.



www.chapam.com.br

suportetecnico@chapam.com.br

