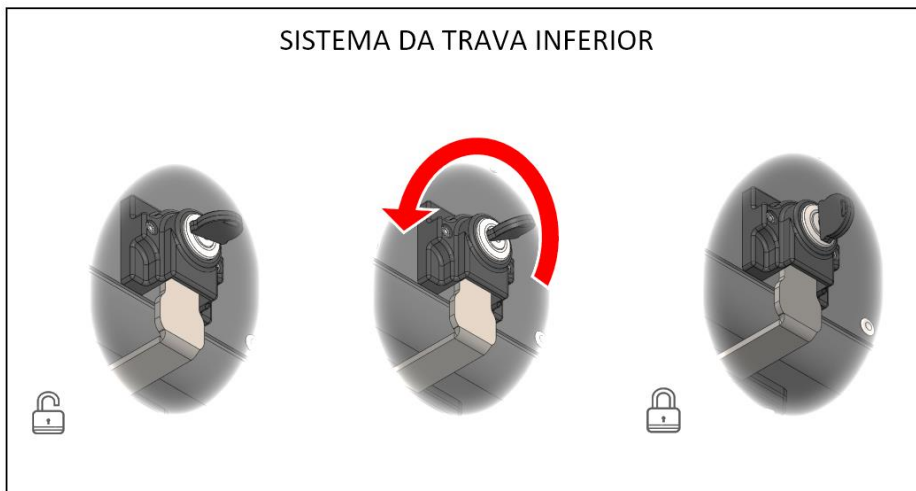
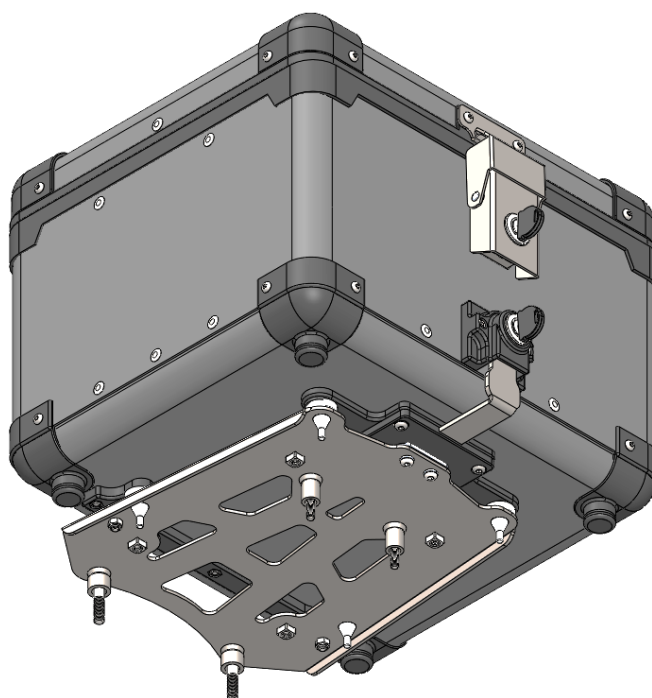


SISTEMA DA TRAVA INFERIOR



3 - Girar a chave no sentido anti-horário (1/4 de volta)



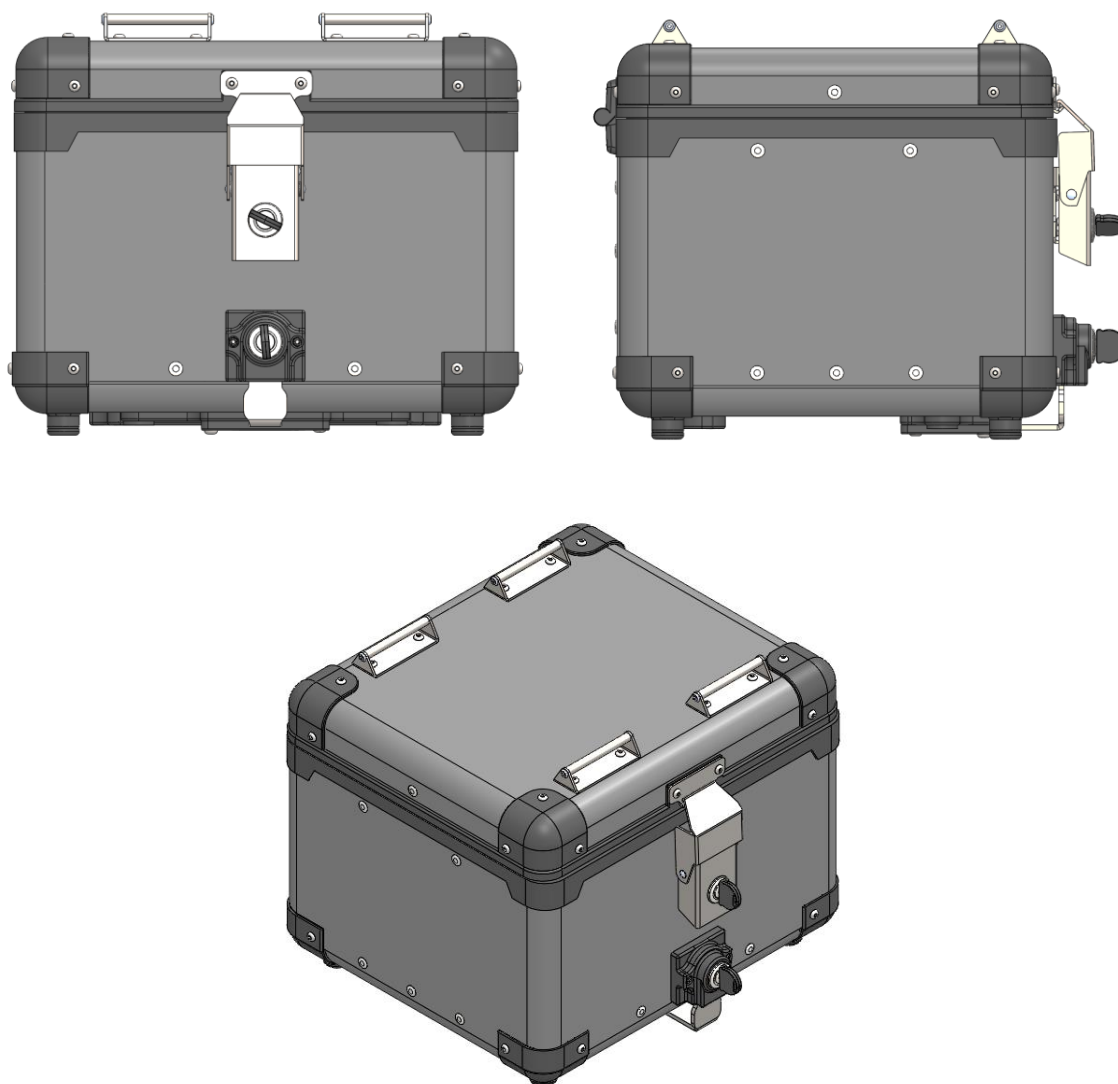
4 - Após ter encaixado o bauleto, verifique o travamento.

ABERTURA E FECHAMENTO

SISTEMA DA TRAVA SUPERIOR



ACESSÓRIOS PARA VIAGEM – BAULETO CENTRAL EM ALUMÍNIO



Dimensões aproximadas:

Código:	11164	10946	14041	14034
Cor:	Pr. Fosco	Pr. fosco	Prata	Prata
Volume (litros):	41,2	36,2	41,2	36,2
Altura (cm):	32,0	28,0	32,0	28,0
Largura (cm):	38,5	38,5	38,5	38,5
Comprimento (cm):	33,5	33,5	33,5	33,5
Massa (kg):	6,4	6,0	6,4	6,0

N° Item	Cód. Peça	Descrição	Quant.
01	-	Bauleto central em alumínio	01
02	-	Par de chave p/ sistema de trava	02
03	1653	Bolsa interna (mala traseira)	01

Imagem Meramente Ilustrativa



ACESSÓRIOS PARA VIAGEM – BAULETO CENTRAL EM ALUMÍNIO

Características:

Desenvolvido em alumínio com material injetado em polipropileno.

Acabamento com pintura eletrostática a pó cinza metálico ou preto fosco.

Contém um par de chaves e uma bolsa interna resistente a água Chapam.

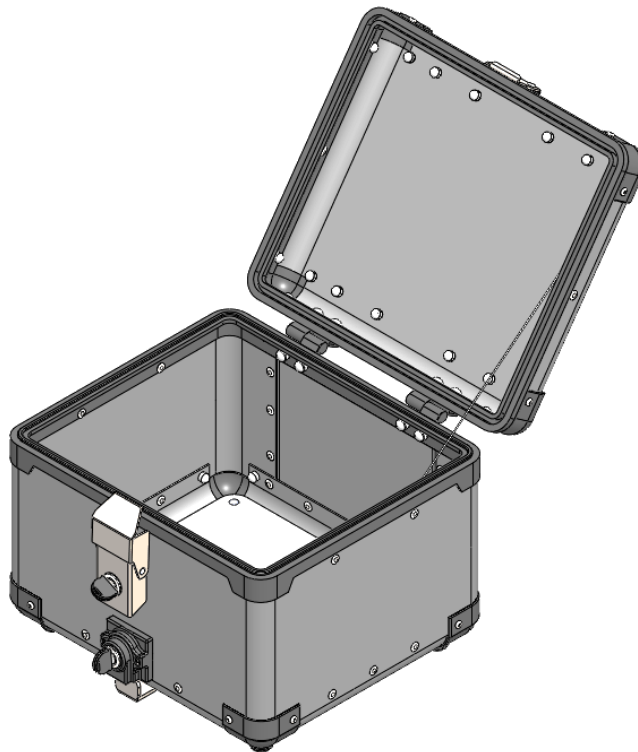
Chave única para abertura das fechaduras.

Garantia de três anos contra raios ultravioletas.

Sistema de travas exclusivo Chapam.

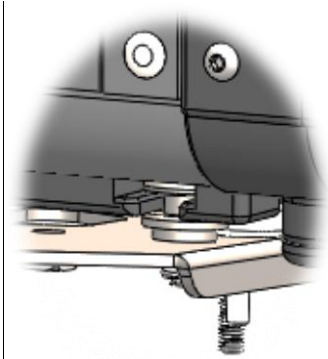
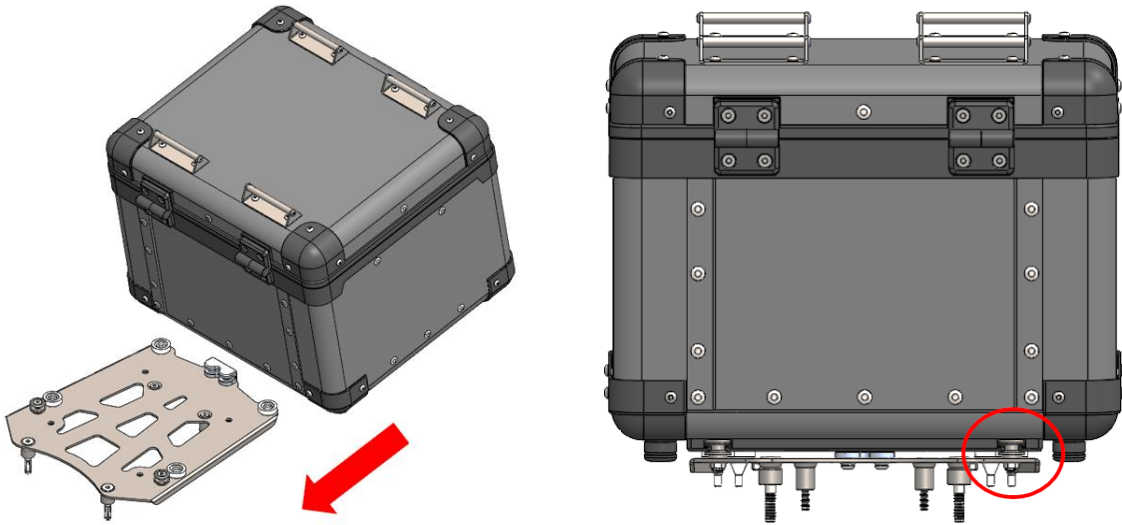
Produto resistente à água.

Capacidade de carga 10,0kg.



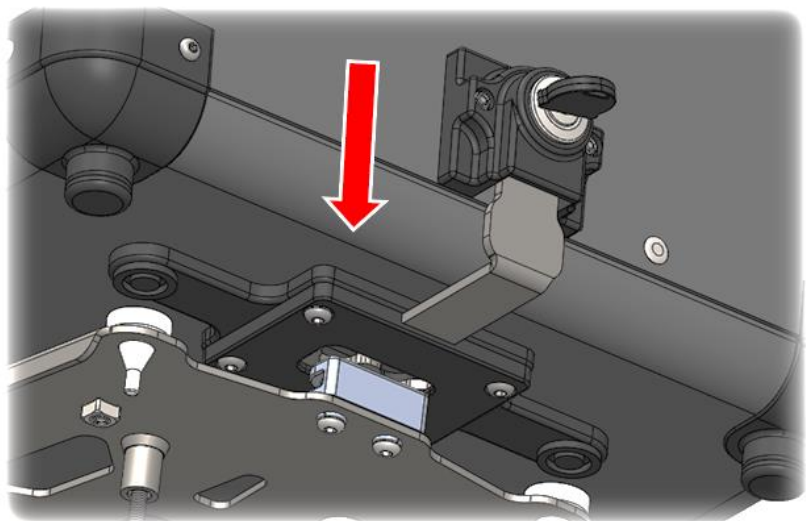
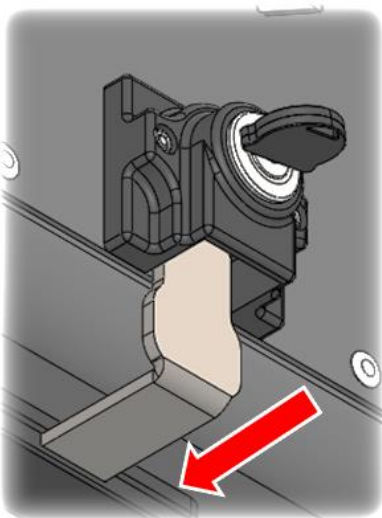
www.chapam.com.br

TRAVAMENTO



OBSERVAÇÃO: para a instalação deste item, é necessário ter adquirido a chapa suporte especial p/ bauleto do modelo da motocicleta

1 - Encaixar a parte plástica de fixação (encontrado na parte inferior do baú) nos dois carretéis do suporte de bauleto.



2 - Com a chave destravada, empurre a trava inferior no sentido do baú e forçando o mesmo para baixo.