

## MANUAL DE MONTAGEM

Observe a lista de descrição na página seguinte:

**IMPORTANTE:** As malas laterais só poderão ser instaladas se a mesma possuir o suporte de malas originais BMW, modelos equivalentes das figuras 01 e 02;

01-Identifique os engates de fixação do suporte e das malas laterais, destacados nas figuras 03 e 04;

**OBSERVAÇÃO:** As chapas indicadas pelas setas azuis podem ser reguláveis, no sentido horizontal para melhor se ajustar ao suporte da moto;

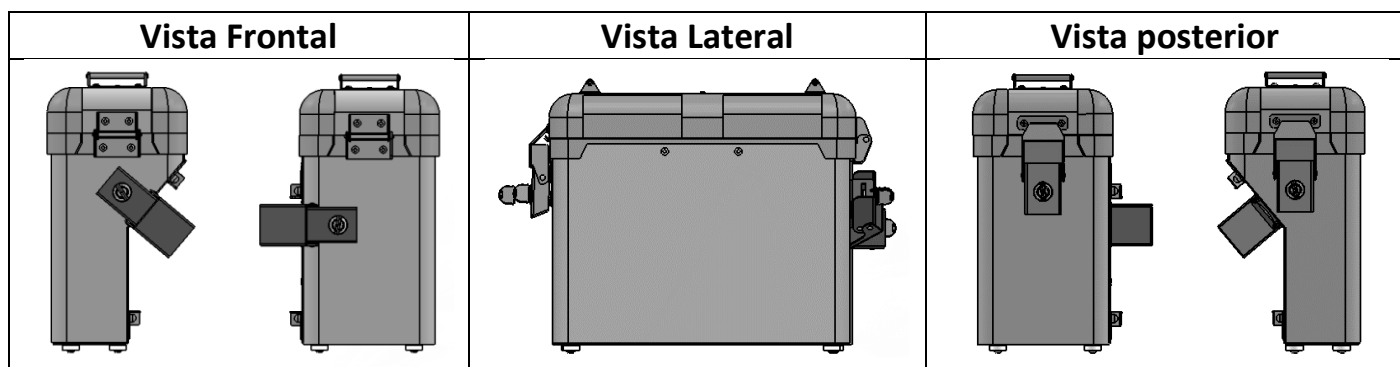
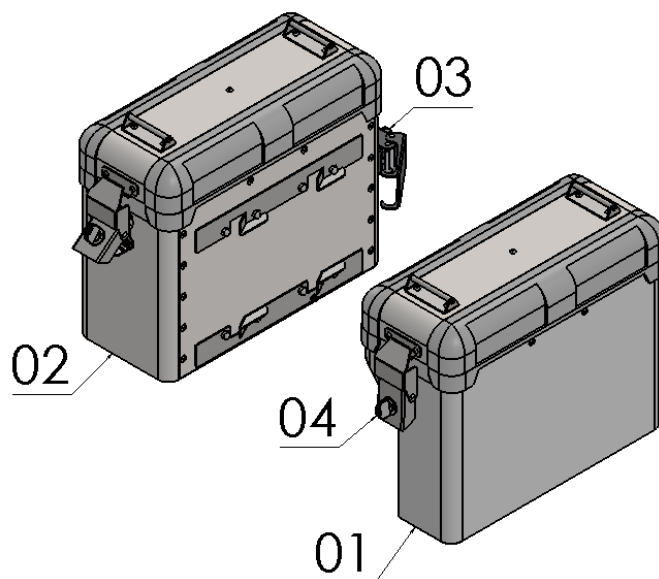
02-Posicione levemente os engates da mala a frente dos engates do suporte, Fig. 05. Deslize para trás de modo a encaixar os engates do suporte com os da mala, Fig. 06 e 07;

03-Lado direito: posicione a trava diagonal no suporte de mala, conforme figura 08, e trave de modo que a mala não possa mais se movimentar, Fig. 09;

04-Lado esquerdo: posicione a trava horizontal no suporte de mala, conforme figura 10, e trave de modo que a mala não possa mais se movimentar, Fig. 11;



14076	Malas laterais em alumínio especiais para BMW F 850 GS ADVENTURE/ R 1200 GS ADVENTURE (prata)
12409	Malas laterais em alumínio especiais para BMW F 850 GS ADVENTURE/ R 1200 GS ADVENTURE (preto fosco)



Dimensões aproximadas do baú lateral:

Posicionamento:	Mala direita	Mala esquerda
Volume Int. (litros):	19,50	28,50
Massa (kg):	5,92	5,62
Altura Ext. (cm):	37,00	37,00
Largura Ext. (cm):	19,00 – 11,00	19,00
Comprimento Ext. (cm):	44,00	44,00

Nº Item	Cód. Peça	Descrição	Quant.
01	-	Mala lateral para BMW ADVENTURE (lado direito)	01
02	-	Mala lateral para BMW ADVENTURE (lado esquerdo)	01
03	-	Par de chaves para sistema de trava lateral	01
04	-	Par de chaves para sistema da trava superior	01
05	1652	Bolsa interne para malas laterais (par)	01

**Imagem Meramente Ilustrativa**  
(Versão-01)

O produto está sujeito a alterações sem aviso prévio



### **IMPORTANTE**

Por questões técnicas, segurança e garantia este produto deve ser instalado por pessoas especializadas. Não nos responsabilizamos por defeitos na montagem desta peça.

## **Malas laterais em alumínio especiais para BMW F 850 GS ADVENTURE/ R 1200 GS ADVENTURE (14076-Prata) (12409-Preto fosco)**

Desenvolvida em alumínio com material injetado em polipropileno.

Acabamento com pintura eletrostática a pó prata perolizado.

Contém um par de chaves e uma bolsa interna impermeável Chapam.

Chave única para abertura das fechaduras.

Garantia de três anos contra raios ultravioletas.

Produto resistente à água

Volume total de carga 48,0 litros

Capacidade de carga 10,0 kg (par)

Massa do produto aproximado: 11,54 kg.



Figura: 01



Figura: 02



Figura: 03



Figura: 04

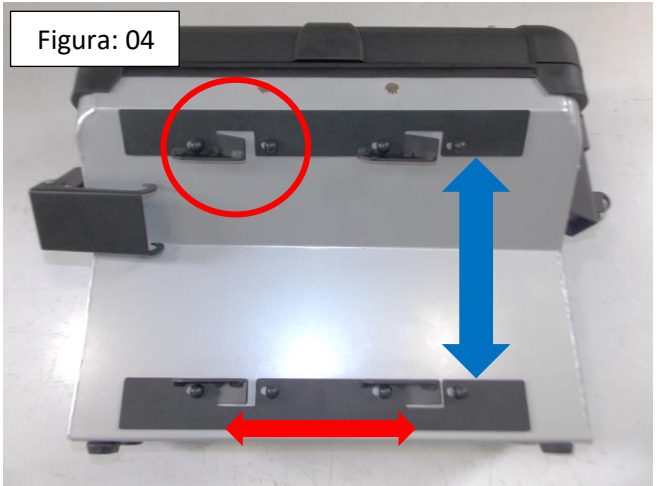


Figura: 05



Figura: 06



Figura: 07



Figura: 08



Figura: 09

