



MANUAL DE MONTAGEM

Observe a lista de descrição na página seguinte:

***Importante:** somente dê o aperto final, com o conjunto todo pré-instalado.

01-Retire os parafusos traseiro dos acabamentos metálicos das duas laterais e o parafuso que segura a ponteira do sistema de escapamento, Fig. 01 e 02;

02-Remova os parafusos que seguram o para-lama traseiro, Fig. 03;

03-Posicione as laterais do suporte de malas (itens 01 e 02) na furação correspondente. Inicie a montagem pela parte posterior, faça a união do para-lama e suporte de mala ao quadro, utilize arruela lisa ¼ e parafuso M6 x 30 (itens 04 e 05 – DETALHE A1). Na parte central dos suportes, fixe com arruela M8, parafuso M8 x 45 e espaçador (itens 06, 07 e 08 – DETALHE B1), Fig. 04, 05 e 06

04-Na fixação da haste da lateral esquerda, faça a união com o suporte de pedaleira do passageiro, utilize o parafuso M8 x 20 e porca travante M8 (itens 09 e 10 – DETALHE C1), Fig. 07;

05-Na lateral direita utilize o parafuso e porca originais, preso junto ao sistema de escapamento, Fig. 08;

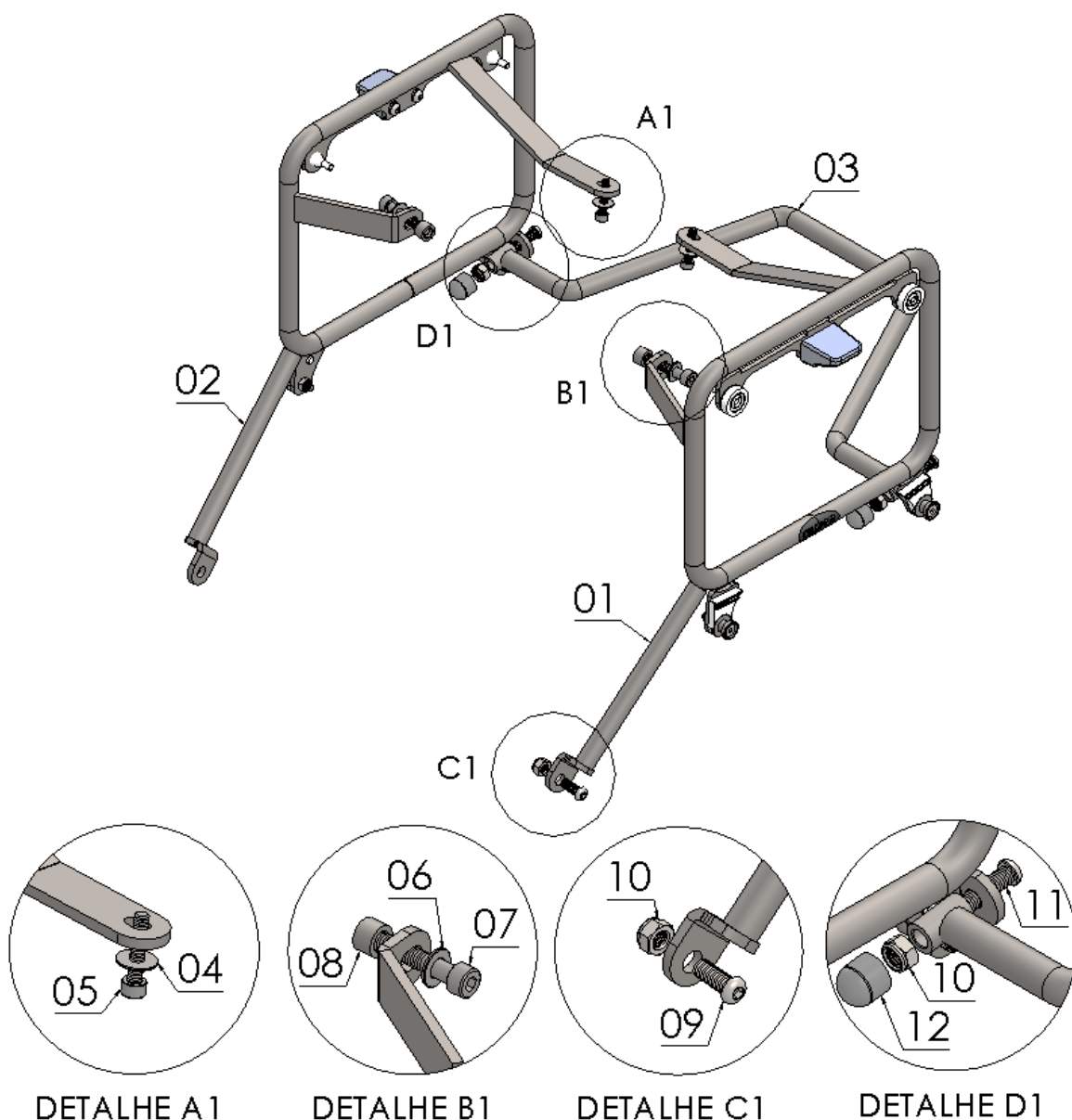
06-Insira o reforço central do suporte de malas (item 03), de modo que o mesmo fique pelo lado externo ao para-lama, utilize parafuso M8 x 40 e porca travante M8 (itens 11 e 10 – DETALHE D1), Fig. 09;

07-Confira a posição e alinhamento dos mesmos, e dê aperto final aos parafusos e porcas, Fig. 10, 11;

08-Adicione as tampas plásticas (item 12) ao conjunto.

14118

Suporte malas laterais
ROYAL ENFIELD SCRAM 411 2023+ (preto fosco)



Nº Item	Cód. Peça	Descrição	Quant.
01	-	Suporte malas laterais SCRAM 411 2023+ (lado esquerdo)	01
02	-	Suporte malas laterais SCRAM 411 2023+ (lado direito)	01
03	-	Reforço central suporte de malas laterais HIMALAYAN/ SCRAM 411	01
04	1401	Arruela lisa 1/4 (6,4 x 17 x 1.2 mm)	02
05	1022	PARAF. CAB. CILIND. ALLEN MA 06 -1,00 X 30 INOX rosca total	02
06	105	Arruela lisa M8 (8,40 x 17,00 x 1,50 mm)	02
07	1943	PARAF. CAB. CILIND. ALLEN MA 08 - 1,25 X 45 INOX (rosca parcial)	02
08	-USI-0286- (0001)	Espaçador Ø Ext. 14,10 x Ø Int. 8,30 x Comp. 9,00	02
09	881	PARAF. CAB. ABAUL. ALLEN MA 08 - 1,25 X 20 INOX (rosca total)	01
10	284	PORCA SEXT.TRAV. BAIXA M 8 X 1,25	03
11	1934	PARAF. CAB. ABAUL. ALLEN MA 08 - 1,25 X 40 INOX (rosca total)	02
12	1396	TAMPA PLASTICA REDONDA M8	02

Imagem Meramente Ilustrativa

(Versão-01.0)

O produto está sujeito a alterações sem aviso prévio



IMPORTANTE

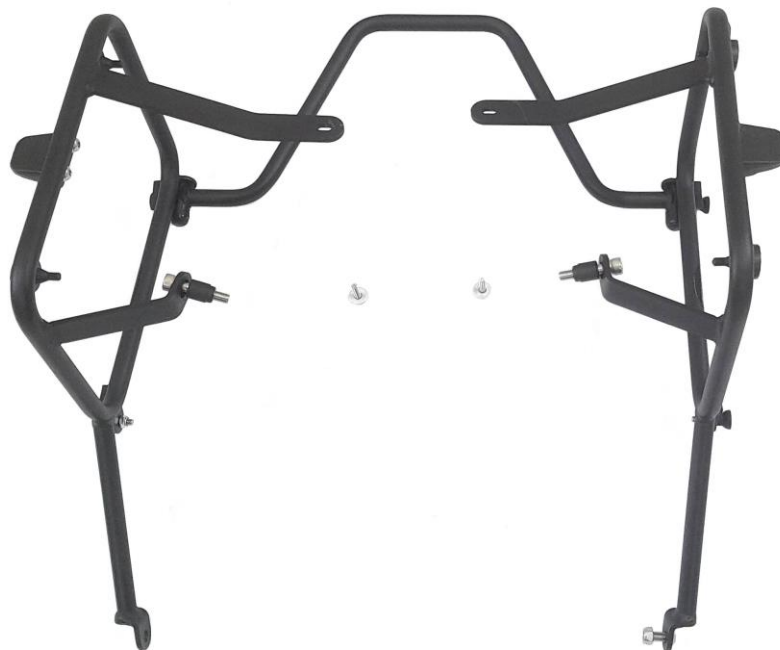
Por questões técnicas, segurança e garantia este produto deve ser instalado por pessoas especializadas. Não nos responsabilizamos por defeitos na montagem desta peça.

14118 – Suporte malas laterais

ROYAL ENFIELD SCRAM 411 2023+ (preto fosco)

Características:

- Produzido em chapa e tubo de aço carbono;
- Acabamento com pintura eletrostática pó preto texturizado fosco;
- Acompanha parafusos, arruelas e porcas;
- Massa do produto aproximado: 2,85 kg;
- Pessoas necessárias para instalação: 2.



www.chapam.com.br

suportetecnico@chapam.com.br

