



MANUAL DE MONTAGEM

Observe a lista de descrição na página seguinte:

***Importante:** somente dê o aperto final, com o conjunto todo pré-instalado.

01- Inicie a montagem instalando o suporte batente (item 04), inserindo o parafuso 08 x 20, arruela e porca travante (itens 05, 06 e 07), observe a posição e os pontos de fixação, detalhe B e Fig. 01, 02, 03 e 04;

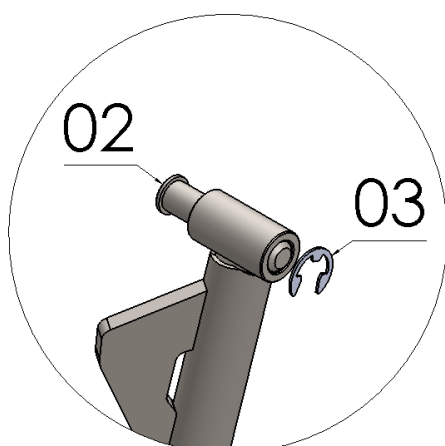
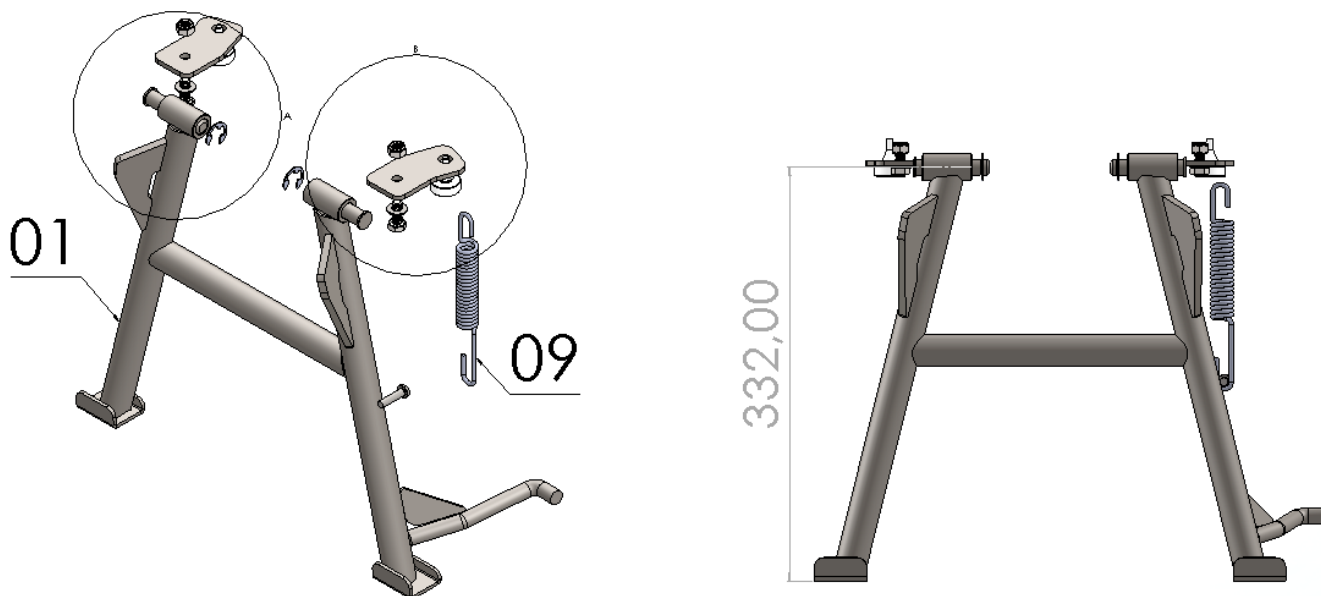
02- Posicione o cavalete central (item 01) na furação correspondente, no quadro da motocicleta. Insira o eixo (**Adicionar graxa**) e o anel de pressão (itens 02 e 03), observe detalhe A e Fig. 05 e 06;

03- Insira a mola (item 09) ao conjunto, é recomendado que o cavalete fique recuado para facilitar o encaixe, Fig. 07, 08, 09 e 10

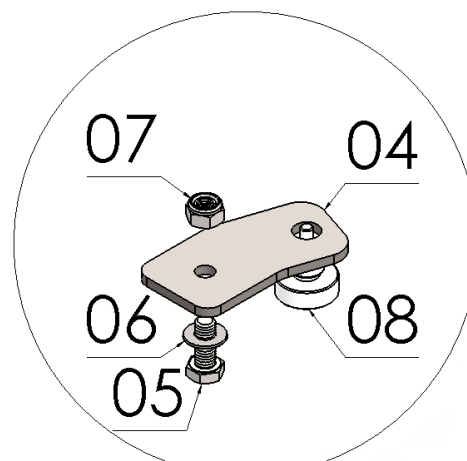
04- Confira a posição e alinhamento dos mesmos, e dê aperto final aos parafusos e porcas.

14097

Cavalete central ROYAL ENFIELD SCRAM 411 2023+ (preto fosco)



DETALHE A
ESCALA 1 : 1



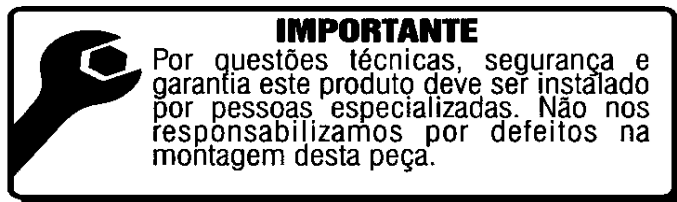
DETALHE B
ESCALA 1 : 1

Nº Item	Cód. Peça	Descrição	Quant.
01	-	Cavalete central ROYAL ENFIELD SCRAM 411	01
02	-USI-1115- (0007)	Eixo Ø Ext. 16,00 x Comp. 61,00 - Eixo cavalete central ROYAL ENFIELD SCRAM 411	02
03	475	ANEL DE PRESSAO 3 PONTAS Ø INT. 12 MM X Ø EX 22,7MM	02
04	CACN-0630- (0028)	Suporte para borracha batente cavalete central ROYAL ENFIELD SCRAM 411	02
05	1580	PARAF. SEXTAVADO MA 08 - 1,25 X 20 ZB rosca total	02
06	105	Arruela lisa M8 (8,40 x 17,00 x 1,50 mm) ZB	02
07	284	PORCA SEXT.TRAV. BAIXA M 8 X 1,25 ZB	02
08	697	BORRACHA REDONDA APOIO	02
09	998	MOLA P/ CAVALETE CENTRAL 3,40 MM - COMP. INT. 159,00 MM	01

Imagem Meramente Ilustrativa

(Versão-01.0)

O produto está sujeito a alterações sem aviso prévio



14097 – Cavalete central

ROYAL ENFIELD SCRAM 411 2023+ (preto fosco)

Características:

- Produzido em chapa e tubo de aço carbono;
- Acabamento com pintura eletrostática pó preto texturizado fosco;
- Acompanha parafusos, arruelas, porcas e mola;
- Massa do produto aproximado: 2,150 kg;
- Pessoas necessárias para instalação: 02.



www.chapam.com.br

suportetecnico@chapam.com.br

