

Figura: 06



## MANUAL DE MONTAGEM

**Observe a lista de descrição na página seguinte:**

**01-**Retire os parafusos localizados abaixo do paralama dianteiro;

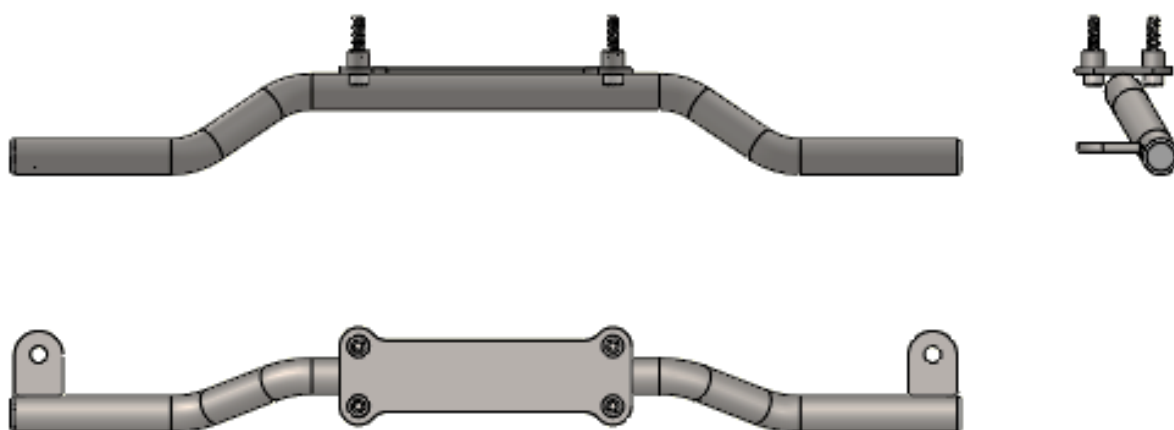
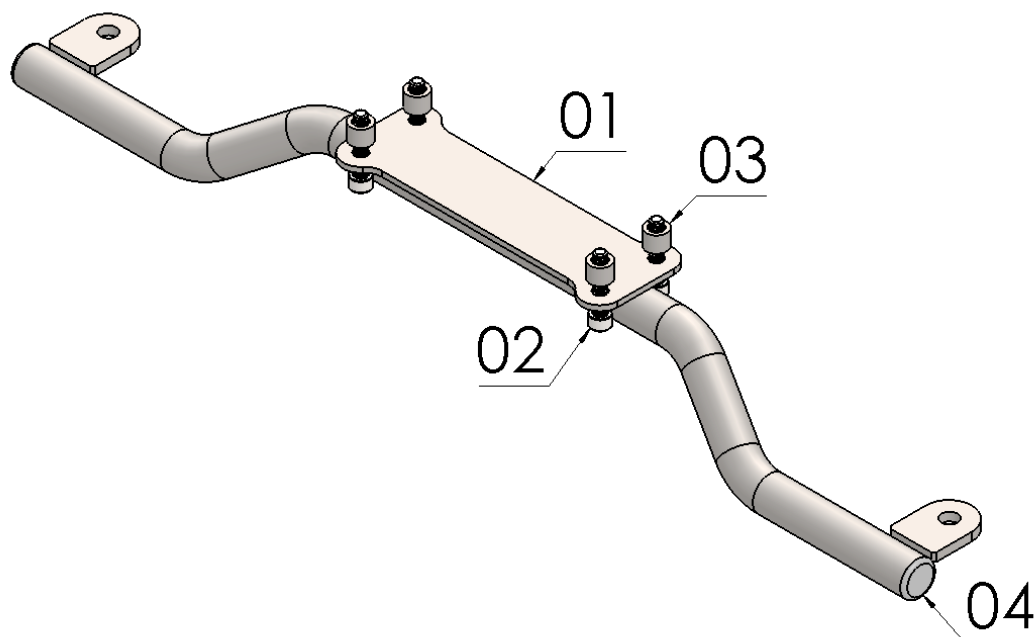
**02-**Instale o suporte de farol auxiliar (item 01) utilizando os parafusos cabeça cilíndrica 6 x 30 (item 02) e os espaçadores (item 03), Fig. 01 e 02;

**03-**Monte os faróis auxiliares nas extremidades do suporte, conforme figura 03 e 04;

**04-**Confira a posição e alinhamento dos mesmos e dê aperto final aos parafusos e porcas;

11929

Suporte farol auxiliar p/ TRIUMPH EXPLORER 1200 (preto fosco)

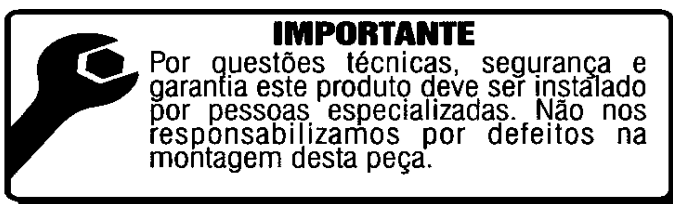


Nº Item	Cód. Peça	Descrição	Quant.
01	-	Suporte de farol auxiliar TIGER 1200 EXPLORER (corpo principal)	01
02	1582	Parafuso cabeça cilíndrica MA 06-1,00 x 30 (rosca total)	04
03	USI-1162- (0001)	Espaçador Ø Ext. 11,50 x Ø Int. 6,40 x Comp. 9,00	04
04	248	Ponteira plástica interna 3/4	02

**Imagem Meramente Ilustrativa**

(Versão-01)

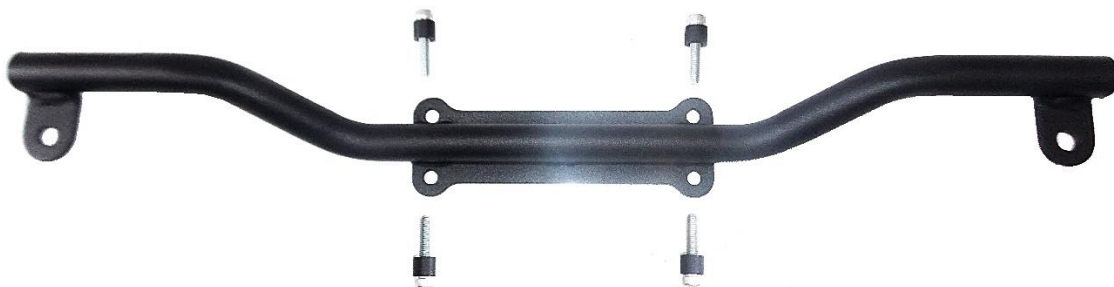
O produto está sujeito a alterações sem aviso prévio



## 11929 – Suporte de farol auxiliar para TRIUMPH TIGER EXPLORER 1200 (preto fosco)

Características:

- Produzido em chapa e tubo de aço carbono;
- Acabamento com pintura eletrostática pó preto fosco;
- Acompanha parafusos e buchas;
- Massa do produto aproximado: 0,70 kg.



[www.chapam.com.br](http://www.chapam.com.br)

[suportetecnico@chapam.com.br](mailto:suportetecnico@chapam.com.br)

