

MANUAL DE MONTAGEM

Observe a lista de descrição na página seguinte:

IMPORTANTE: A CHAPA SUPORTE DE BAULETO SOMENTE SERÁ INSTALADO SE A MESMA POSSUIR O BAGAGEIRO HONDA, MODELO EQUIVALENTE DA FIGURA 01 e 02;

01-Posicione a Chapa Suporte CHAPAM (item 01) e as abraçadeiras de suporte (item 02) no bagageiro original da moto, Fig. 03;

02-Fixe o conjunto na parte frontal utilizando os parafusos MA 08 x 40mm, Arruela lisa M8 e as Porcas travante baixa (item 03, 05 e 06), DETALHE A, Fig. 04, 05 e 06;

03-Fixe o conjunto na parte traseira utilizando os Parafusos cabeça chata MA 08 x 50mm, Arruela lisa M8 e as Porcas travante baixa (item 04, 05 e 06), DETALHE B, Fig. 07 e 08;

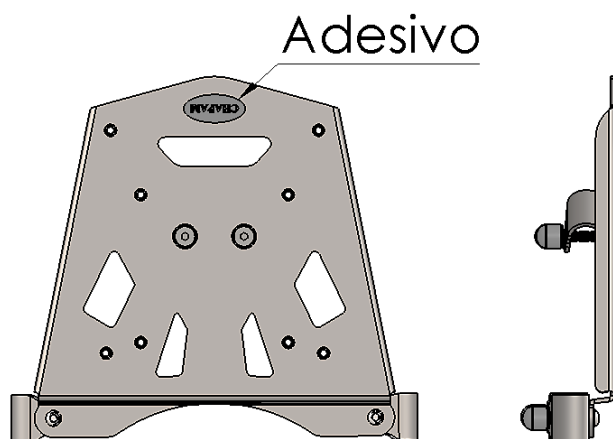
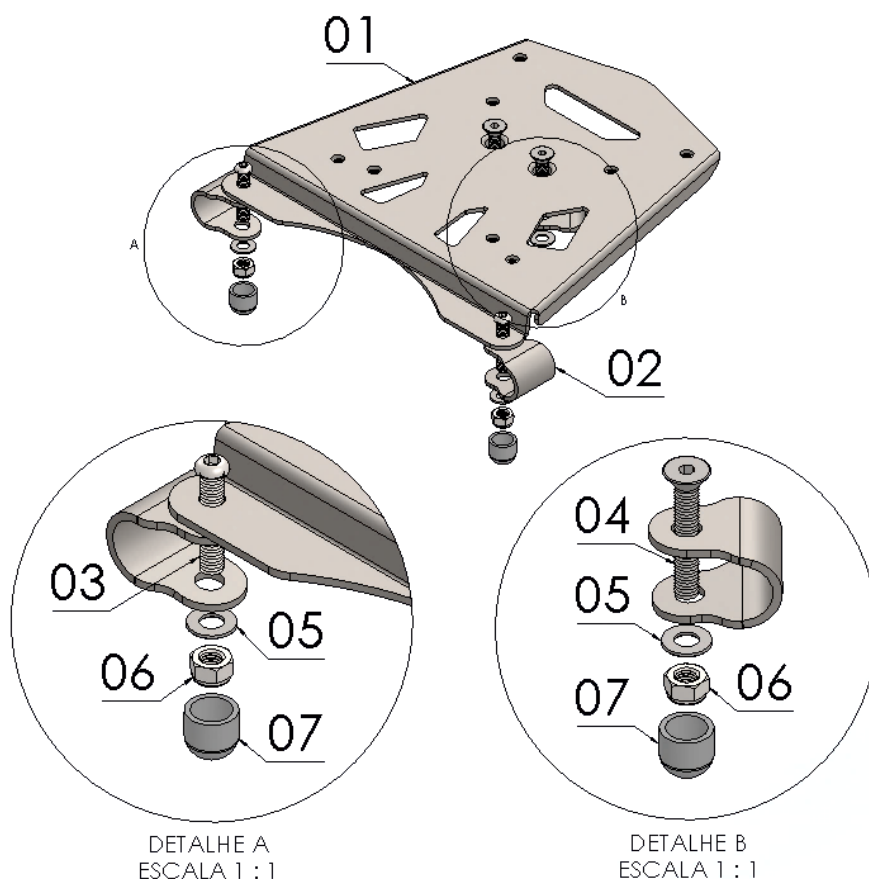
04-Confira a posição e alinhamento dos mesmos e dê aperto final dos parafusos e porcas, Fig. 09;

05-Adicione as tampas plásticas (item 12) nas porcas, Fig. 10;

OBSERVAÇÃO: Após a montagem completa da Chapa Suporte CHAPAM, instale a base plástica de sua preferência, e verifique a furação na qual se adequa a base plástica que será inserida.

11955

Chapa suporte de bauleto para HONDA CRF 1000L AFRICA TWIN
ADVENTURE SPORT (preto fosco)



Nº Item	Cód. Peça	Descrição	Quant.
01	-	Chapa sup. bauleto especial CRF 1000L ADVENTURE SPORTS	01
02	FIXA-0288- (0001)	Abraçadeira de fixação p/ tubor 7/8 (22,22 mm)	04
03	1331	Parafuso abaulado MA 08 – 1,25 x 40 (rosca total)	02
04	1827	Parafuso cabeça chata MA 08 – 1,25 x 50 INOX (rosca total)	02
05	105	Arruela lisa M8 (8,40 x 17,00 x 1,50 mm)	04
06	284	Porca travante baixa M8 – 1,25	04
07	1396	Tampa plástica redonda M8	04

Imagem Meramente Ilustrativa

(Versão-02)

O produto está sujeito a alterações sem aviso prévio



IMPORTANTE

Por questões técnicas, segurança e garantia este produto deve ser instalado por pessoas especializadas. Não nos responsabilizamos por defeitos na montagem desta peça.

11955 – Chapa sup. Bauleto HONDA CRF 1000L AFRICA TWIN ADVENTURE SPORT (preto fosco)

Características:

- Produzido em chapa de aço carbono;
- Acabamento com pintura eletrostática pó preto fosco;
- Acompanha parafusos, arruelas, porcas, chapas de fixação e tampas plásticas;
- Massa do produto aproximado: 1,710 kg.
- Pessoas necessárias para instalação: 1.



www.chapam.com.br

suportetecnico@chapam.com.br

Figura: 01



Figura: 02



Figura: 03



Figura: 04



Figura: 05



Figura: 06



Figura: 07



Figura: 08

