

MANUAL DE MONTAGEM

Observe a lista de descrição na página seguinte:

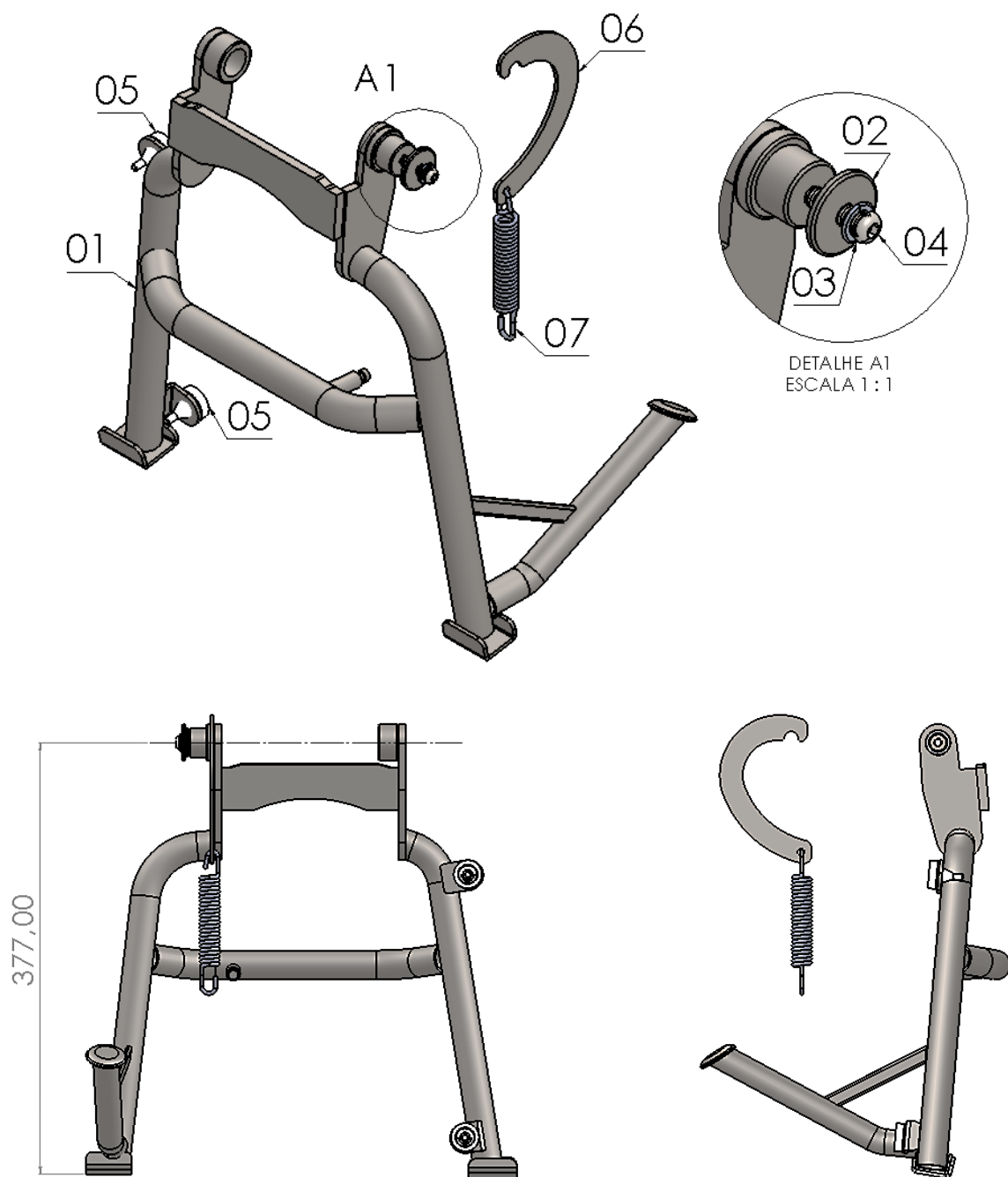
01-Encontre os pontos de sustentação do cavalete central, localizados perto do link da suspensão traseira, Fig. 01 e 02;

02-Posicione o cavalete (item 01) nos seus respectivos pontos de apoio, de modo a encaixar os ressaltos de rotação do cavalete central, e desloque ao sentido da moto conforme figuras 03 e 04 (observação: a arruela de fixação (item 02) deverá estar separada do restante do cavalete);

03-Para prender o cavalete a moto utilize a arruela de fixação (item 02), arruela de pressão M8 (item 03) e o parafuso 8 x 25 (item 04), sendo aplicado ao parafuso cola trava rosca, Fig. 05 e 06;

04-Posicione o suporte de mola (item 06) no seu ponto de apoio, destacado na figura 07;

05-Adicione a mola (item 07), de modo a unir o suporte de mola e cavalete central, Fig. 08;



Nº Item	Cód. Peça	Descrição	Quant.
01	-	Cavelete central CRF 1000L AFRICA TWIN ADV. SPORTS (corpo principal)	01
02	USI-0958- (0003)	Arruela de fixação p/ cav. Central CRF 1000L AFRICA TWIN	01
03	1506	Arruela de pressão M8	01
04	1237	Parafuso abaulado MA 08-1,25 x 25 (rosca total)	01
05	1784	Borracha redonda para batente	02
06	CACN-0288- (0004)	Suporte de mola cavelete Central HONDA CRF 1000L AFRICA TWIN	01
07	1113	Mola para cavelete central Ø 3,40 mm – Comp. Int. 121,00	01

Imagem Meramente Ilustrativa

(Versão-01)

O produto está sujeito a alterações sem aviso prévio



IMPORTANTE

Por questões técnicas, segurança e garantia este produto deve ser instalado por pessoas especializadas. Não nos responsabilizamos por defeitos na montagem desta peça.

11960 – Cavalete central p/ HONDA CRF 1000L AFRICA TWIN ADVENTURE SPORTS 2020 (preto fosco)

Características:

- Produzido em tubo redondo e chapa de aço carbono;
- Acabamento com pintura eletrostática pó preto fosco;
- Acompanha parafusos, arruelas, mola e suporte para mola;
- Massa do produto aproximado: 2,66 kg;
- Pessoas necessárias para instalação: 1.



www.chapam.com.br

suportetecnico@chapam.com.br

