

Figura: 11



## MANUAL DE MONTAGEM

**Observe a lista de descrição na página seguinte:**

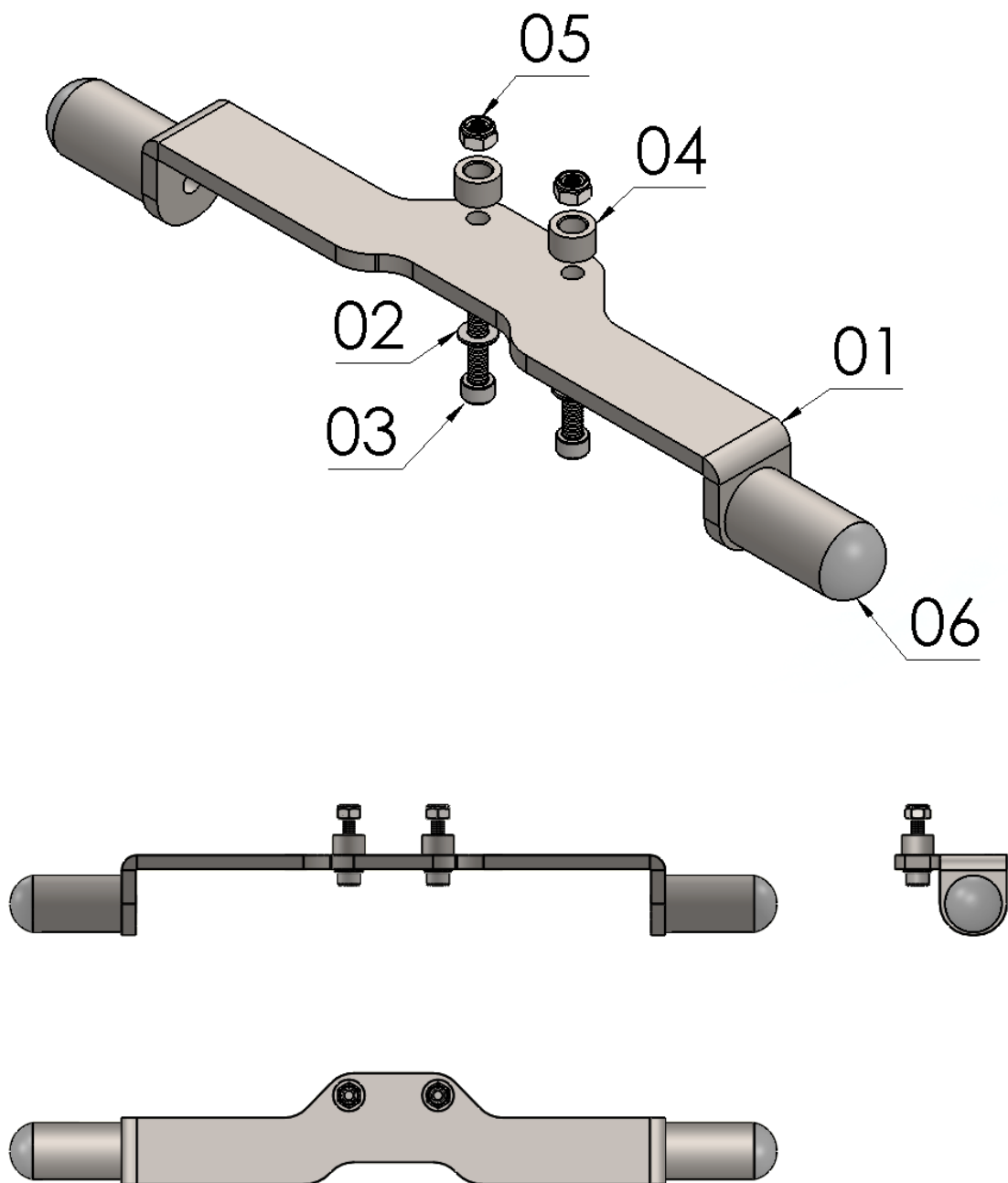
**01-**Identifique os pontos de apoio do suporte dos faroletes, localizados abaixo do para-lama frontal superior, indicados nas figuras 01 e 02;

**02-**Fixe o suporte de faroletes (item 01), utilizando a arruela lisa (item 02), Parafuso M6 x 30 (item 03), o espaçador (item 04) e a porca travante (item 05), Fig. 03 e 04;

**03-**Confira a posição e alinhamento dos mesmos, e dê aperto final dos parafusos e porcas;

**04-**Instale os faroletes de sua preferência, lembrando que o diâmetro do tubo onde o mesmo será fixado é de uma polegada (25,4 milímetros), Fig. 05 e 06;

**05-**Regule o grau de inclinação dos faroletes e dê o aperto final ao conjunto, conforme figuras 07 e 08;



N° Item	Cód. Peça	Descrição	Quant.
01	-	Suporte de faroletes p/ HONDA NC-750 (corpo principal)	01
02	222	Arruela lisa 6,00 mm (6,40 x 12,5 x 1,20)	02
03	1022	Parafuso cab. Cilíndrica MA 06 – 1,00 x 30 INOX (rosca total)	02
04	USI-0286- (0001)	Espaçador Ø Ext. 14,10 x Ø Int. 8,30 x Comp. 9,00	02
05	381	Porca sext. travante baixa M6 - 1,00	02
06	1338	Tampa plástica interna tubo 1"	02

Imagem Meramente Ilustrativa

(Versão-01)

O produto está sujeito a alterações sem aviso prévio



## 12016 – Suporte de faroletes para HONDA NC-750 (preto fosco)

Características:

- Produzido em chapa e tubo de aço carbono;
- Acabamento com pintura eletrostática pó preto texturizado fosco;
- Acompanha parafusos, arruelas, espaçadores e porcas;
- Massa do produto aproximado: 0,61 kg;
- Pessoas necessárias para instalação: 1.



[www.chapam.com.br](http://www.chapam.com.br)

[suportetecnico@chapam.com.br](mailto:suportetecnico@chapam.com.br)

Figura: 01



Figura: 02



Figura: 03



Figura: 04



Figura: 05



Figura: 06



Figura: 07



Figura: 08

