



Observe a lista de descrição na página seguinte:

***Importante:** Somente dê o aperto final com o conjunto todo pré-instalado.

01-Retire os parafusos localizados abaixo do para-lama traseiro, Fig. 01;

02-Posicione o suporte de malas laterais (itens 01 e 02) na moto. A chapa superior deve ficar entre o quadro e o para-lama, a chapa frontal deve ficar posicionada na furação existente na lateral da motocicleta e as hastes de reforço na chapa suporte da pedaleira do passageiro, Fig. 02, 03 e 04;

03-Insira o parafuso allen 6 x 30 e arruela lisa $\frac{1}{4}$ (itens 03 e 04 – DETALHE A1), no lugar dos retirados no procedimento 01, Fig. 05;

04-Na parte frontal utilize o parafuso MA 08 x 40 e o espaçador com rebaixo (itens 05 e 06 – DETALHE B1), Fig. 06;

05-Para a fixação da haste da lateral esquerda, utilize o parafuso M8 x 20 e porca travante (itens 07 e 08 – DETALHE C1), Fig. 07;

06-No lado direito utilize o parafuso e porca originais (DETALHE D1), sendo que a haste será fixada junto ao suporte de escapamento, Fig. 08;

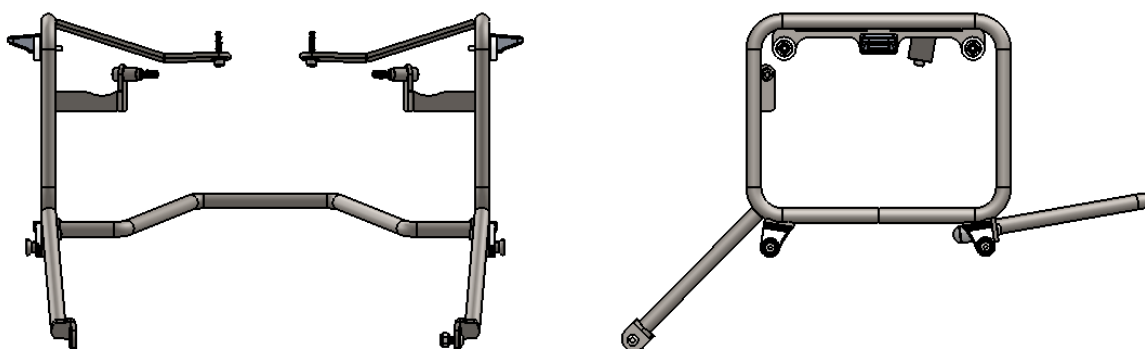
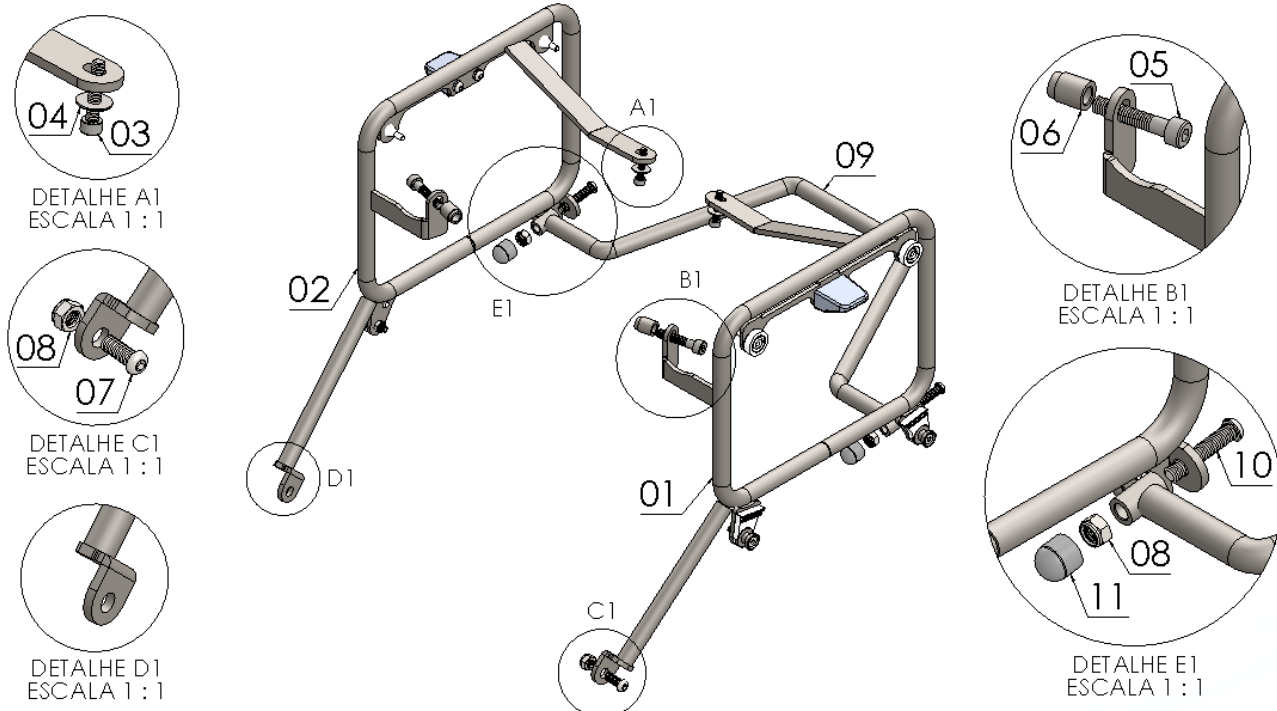
07-Insira o reforço central do suporte de malas (item 09), de modo que o mesmo fique pelo lado externo ao para-lama, utilizando o parafuso M8 x 40 e porca travante M8 (itens 10 e 08 – DETALHE E1), Fig. 09 e 10;

08-Confira a posição e alinhamento dos mesmos e dê aperto final dos parafusos e porcas;

09-Adicione as tampas plásticas ao conjunto.

12110

Suporte de malas laterais para ROYAL ENFIELD HIMALAYAN (preto fosco)



Nº Item	Cód. Peça	Descrição	Quant.
01	-	Suporte de malas laterais ROYAL ENFIELD HIMALAYAN (lado esquerdo)	01
02	-	Suporte de malas laterais ROYAL ENFIELD HIMALAYAN (lado direito)	01
03	1022	PARAF. CAB. CILIND. ALLEN MA 06 - 1,00 X 30 INOX rosca total	02
04	1401	Arruela lisa 1/4 (6,4 x 17 x 1.2)	02
05	1091	PARAF. CAB. CILIND. ALLEN MA 08 - 1,25 X 40 rosca parcial	02
06	-USI-0286- (0005)	Espaçador com rebaixo Ø Ext. 14,10 x Ø Int. 8,30 x Comp. 18,00	02
07	1306	PARAF. CAB. ABAUL. ALLEN MA 08 - 1,25 X 20 rosca total	01
08	284	PORCA SEXT.TRAV. BAIXA M 8 X 1,25	03
09	ACBA-0042- (0019)	Reforço central p/ sup. de malas laterais p/ ROYAL ENFIELD HIMALAYAN	01
10	1331	PARAF. CAB. ABAUL. ALLEN MA 08 -1,25 X 40 rosca total	02
11	1396	TAMPA PLASTICA REDONDA M8	02

Imagem Meramente Ilustrativa

(Versão-03)

O produto está sujeito a alterações sem aviso prévio



12110 – Suporte de malas laterais ROYAL ENFIELD HIMALAYAM (preto fosco)

Características:

- Produzido em tubo redondo e chapa de aço carbono;
- Acabamento com pintura eletrostática pó preto fosco;
- Acompanha parafusos, porcas, espaçadores e tampas plásticas;
- Massa do produto aproximado: 2,95 kg;
- Pessoas necessárias para instalação: 02.



www.chapam.com.br

suportetecnico@chapam.com.br

MANUAL DE MONTAGEM

Figura: 01



Figura: 02



Figura: 03



Figura: 04



Figura: 05



Figura: 06



Figura: 07



Figura: 08

