



## MANUAL DE MONTAGEM

Observe a lista de descrição na página seguinte:

**\*Importante:** Somente dê o aperto final com o conjunto todo pré-instalado.

-Com a instalação do suporte de malas laterais, não será mais possível fixar a alça original.

**01-** Remova o banco da motocicleta, Fig. 01;

**02-** Retire os parafusos que fixam as alças originais, Fig. 02;

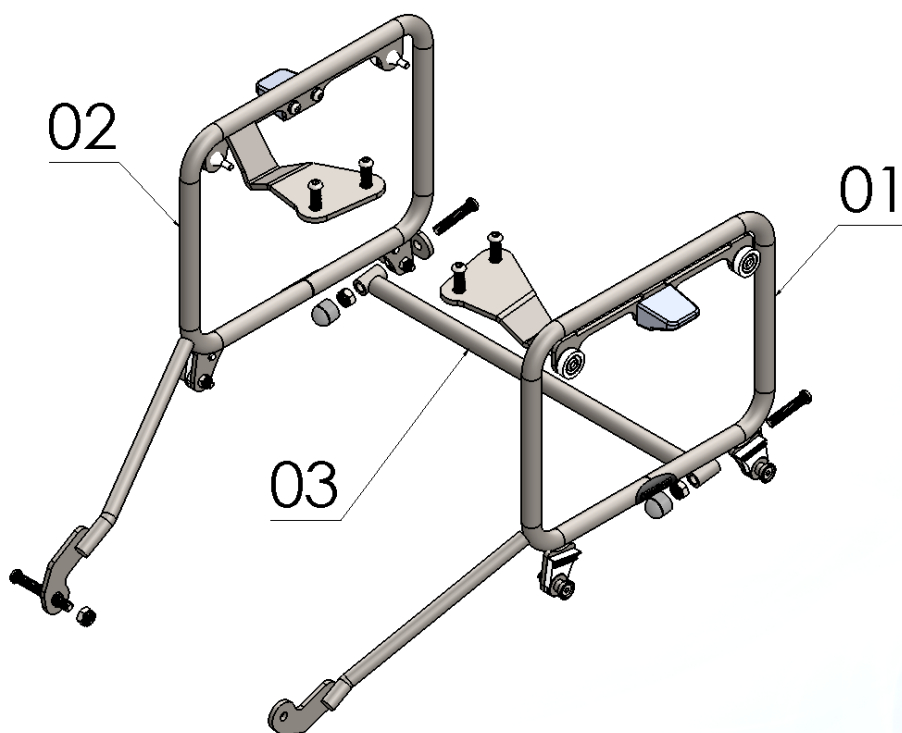
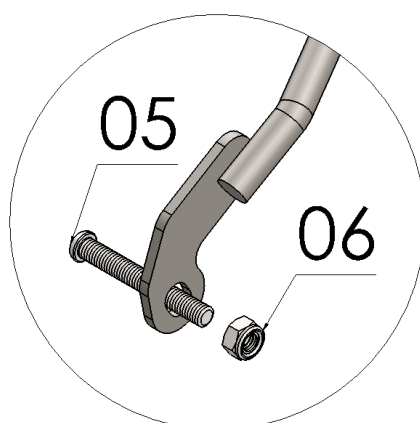
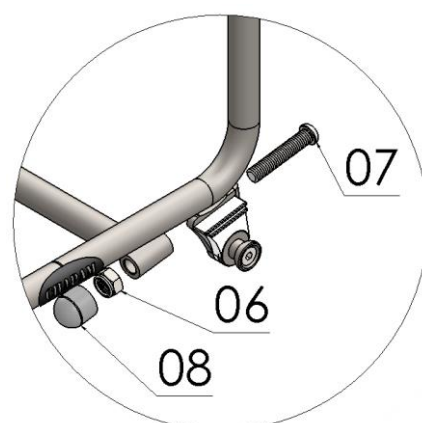
**03-** Instale os suportes de malas laterais (itens 01 e 02), fixando a parte superior primeiro, substitua os parafusos originais pelos parafusos allen M8 x 25 (item 04 – DETALHE A), se a moto possuir um bagageiro CHAPAM, o suporte de mala deverá ficar abaixo do mesmo, Fig. 03, 04 e 05;

**05-** Posicione a furação da haste inferior esquerda, a mesma deve ser fixada por trás do suporte de pedaleira do passageiro, utilize o parafuso e arruela original da motocicleta, Fig. 06;

**06-** Na haste de fixação direita o ponto de fixação será junto com o suporte do escapamento. Deste modo, será retirado somente o parafuso e porca original, substituindo os mesmos pelo parafuso allen M8 x 60 e porca travante (itens 05, 06 – DETALHE B), Fig. 07;

**07-** Instale o reforço central (item 03), utilize os parafusos M8 x 40, porca travante, tampa plástica (itens 07, 06, 08 – DETALHE C), de modo onde o reforço fique atrás da rabeta plástica, Fig. 08;

**08-** Depois de todos os itens instalados, confira a posição e alinhamento dos mesmos e dê o aperto final dos parafusos e porcas, Fig. 09 e 10.

**Detalhe A****Detalhe B****Detalhe C**

Nº Item	Cód. Peça	Descrição	Quant.
01	-	Suporte de mala lateral lado esquerdo	01
02	-	Suporte de mala lateral lado direito	01
03	-	Reforço central suporte de malas laterais	01
04	1237	PARAF. CAB. ABAUL. ALLEN MA 08 - 1,25 X 25 rosca total	04
05	1468	PARAF. CAB. ABAUL. ALLEN MA 08 -1,25 X 60 rosca total	01
06	284	PORCA SEXT.TRAV. BAIXA M 8 X 1,25	03
07	1331	PARAF. CAB. ABAUL. ALLEN MA 08 -1,25 X 40 AÇO rosca total	02
08	1396	TAMPA PLASTICA REDONDA M8	02

**Imagem Meramente Ilustrativa**

(Versão-01.0)

O produto está sujeito a alterações sem aviso prévio



## 12147 – Suporte de malas laterais HONDA CB 250 TWISTER 2016 (preto fosco)

Características:

- Produzido em tubo e chapa de aço carbono;
- Acabamento com pintura eletrostática pó preto texturizado fosco;
- Acompanha reforço, parafusos, espaçadores, porcas e tampas plásticas;
- Massa do produto aproximado: 3,1 kg;
- Pessoas necessárias para instalação: 02.
- Para melhor acabamento é recomendado a instalação do bagageiro CHAPAM (cód. 10066)



[www.chapam.com.br](http://www.chapam.com.br)

[suportetecnico@chapam.com.br](mailto:suportetecnico@chapam.com.br)

Figura 01



Figura 02

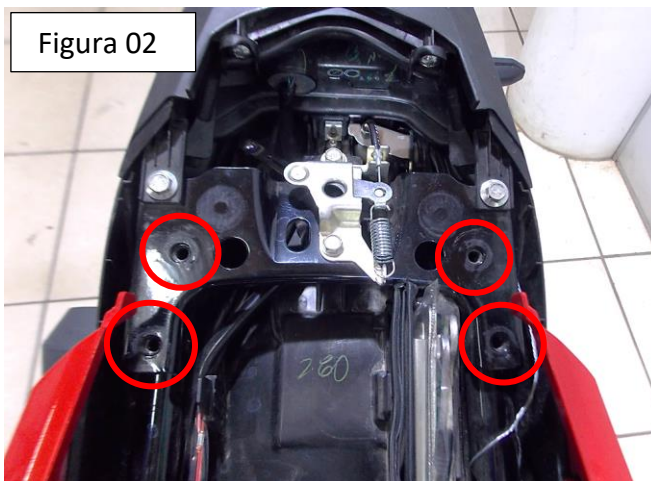


Figura 03

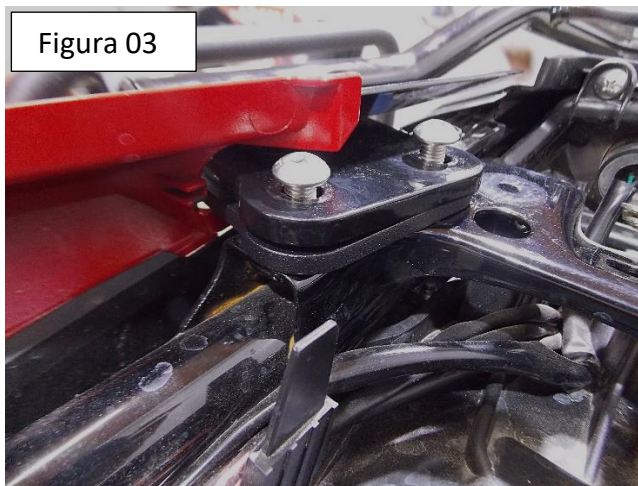


Figura 04



Figura 05



Figura 06



Figura 07



Figura 08

