

Observe a lista de descrição na página seguinte:

**\*Importante:** somente dê o aperto final com o conjunto todo pré-instalado.

**-Com a instalação do afastador de alforge, não será mais possível fixar a alça original.**

**01-**Remova o banco e as alças originais da motocicleta, Fig. 01 e 02;

**02-**Na lateral direita da moto, retire o parafuso na parte interna da pedaleira do passageiro. Na lateral esquerda, retire o parafuso superior do sistema de escapamento, Fig. 03 e 04;

**03 Fixação sem o bagageiro:** Posicione o afastador de alforge na furação da alça original, fixe-o utilizando arruela M8 e parafuso M8 x 16 (itens 03 e 04 – DETALHE A1), Fig. 05;

**03 Fixação com o bagageiro:** Posicione primeiramente afastador de alforge e depois o bagageiro CHAPAM na furação da alça original, fixe-o utilizando arruela M8 e parafuso M8 x 25 (itens 03 e 05 – DETALHE A1), Fig. 06 e 07;

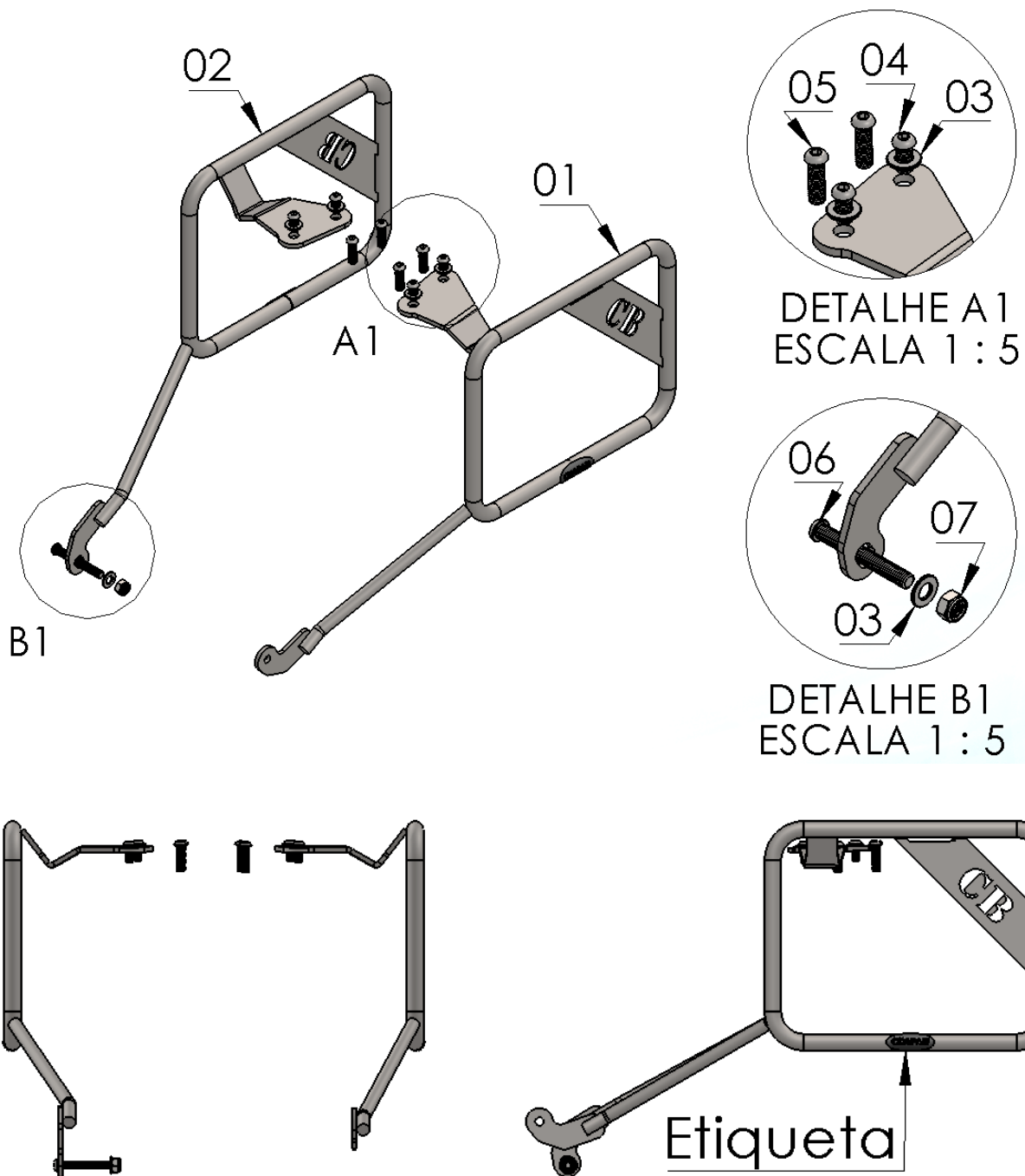
**04-**Na lateral direita, alinhe a furação da haste do afastador de alforge (item 02) com o sistema de escapamento, faça a união do conjunto, com arruela M8, parafuso M8 x 60 e porca travante M8 (itens 03, 06 e 07 - DETALHE B1), Fig. 08;

**05-**Na lateral esquerda, posicione a haste afastador de alforge (item 01) na parte interna da pedaleira do passageiro, fixe-o utilizando o parafuso original da moto (retirado no passo 02), Fig. 09 e 10;

**06-**Confira a posição e alinhamento dos mesmos, e dê o aperto final dos parafusos e porca, Fig. 11 e 12.

12152

Afastador de alforge para  
HONDA CB 250 TWISTER 2016- (preto fosco)

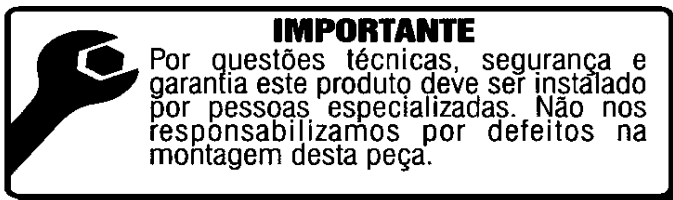


N° Item	Cód. Peça	Descrição	Quant.
01	-	Afastador de alforge HONDA CB 250 TWISTER 2016 (lado esquerdo)	01
02	-	Afastador de alforge HONDA CB 250 TWISTER 2016 (lado direito)	01
03	105	Arruela lisa M8 (8,40 x 17,00 x 1,50 mm)	05
04	2027	PARAF. CAB. ABAUL. ALLEN MA 08 - 1,25 X 16 INOX rosca total	04
05	1907	PARAF. CAB. ABAUL. ALLEN MA 08 - 1,25 X 25 INOX rosca total	04
06	2021	PARAF. CAB. ABAUL. ALLEN MA 08 - 1,25 X 60 INOX rosca total	01
07	284	PORCA SEXT.TRAV. BAIXA M 8 X 1,25	01

Imagem Meramente Ilustrativa

(Versão-01.1)

O produto está sujeito a alterações sem aviso prévio



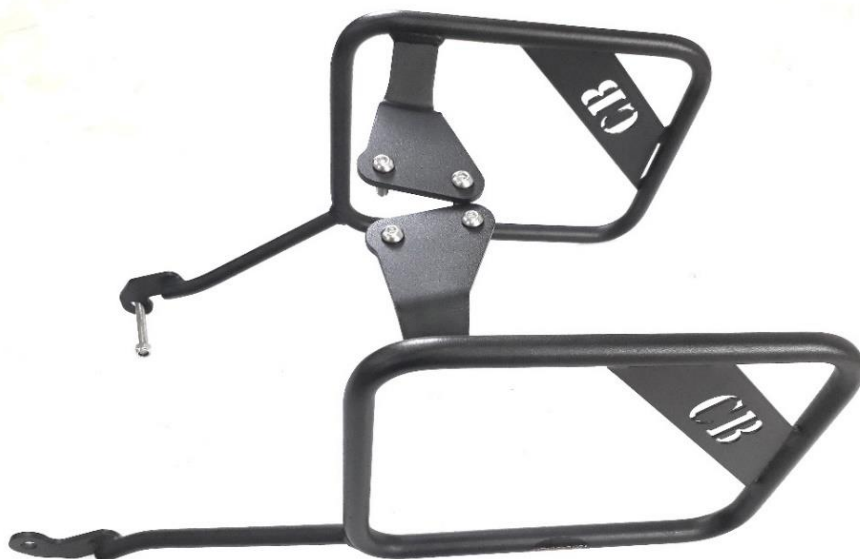
## 12152 – Afastador de alforje

### HONDA CB 250 TWISTER 2016 (preto fosco)

Características:

- Produzido em chapa e tubo de aço carbono;
- Acabamento com pintura eletrostática pó preto fosco;
- Acompanha parafusos, arruelas e porcas;
- Massa do produto aproximado: 2,30 kg;
- Pessoas necessárias para instalação: 2.

**Para melhor acabamento é recomendado a instalação do bagageiro CHAPAM (cód. 10066)**



[www.chapam.com.br](http://www.chapam.com.br)

[suportetecnico@chapam.com.br](mailto:suportetecnico@chapam.com.br)

# MANUAL DE MONTAGEM

Figura: 01



Figura: 02

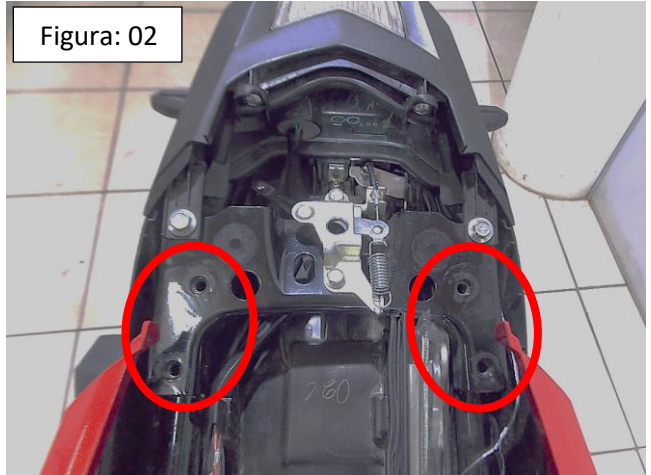


Figura: 03



Figura: 04



Figura: 05



Figura: 06

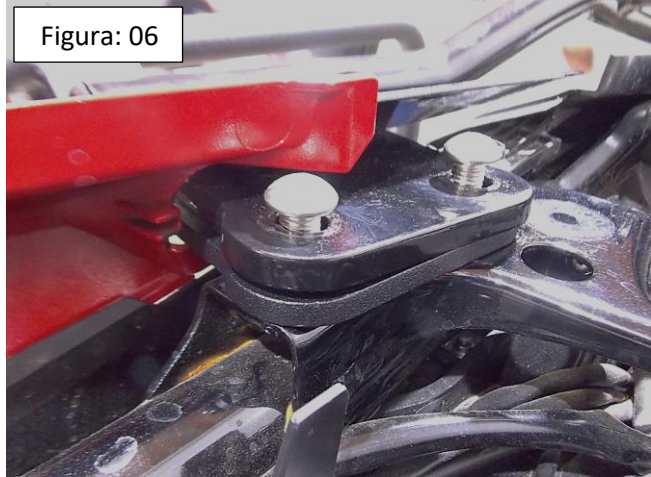


Figura: 07



Figura: 08

