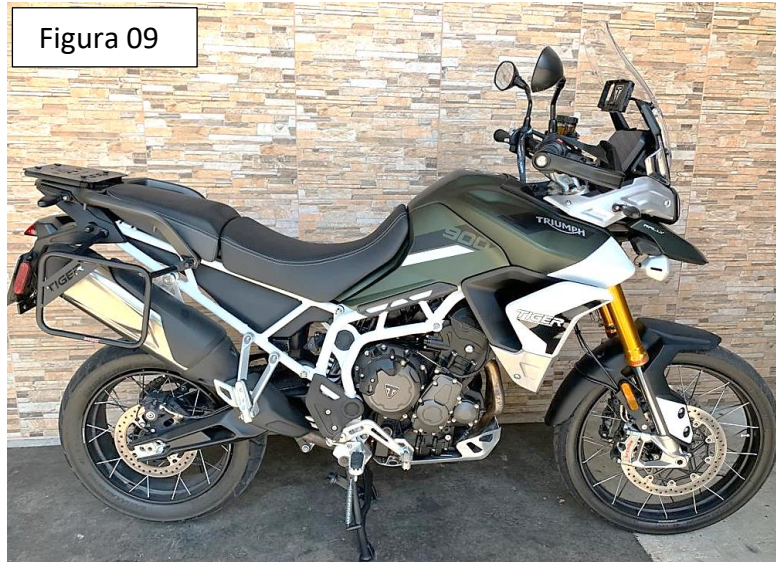


Figura 09

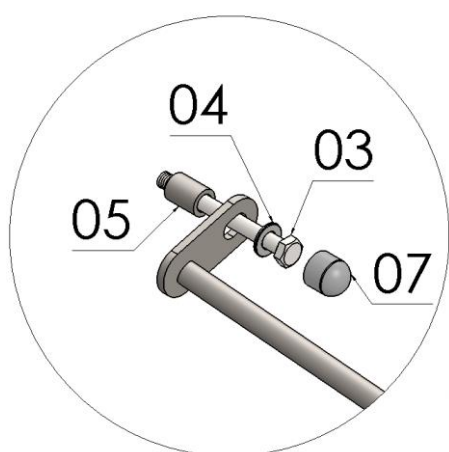
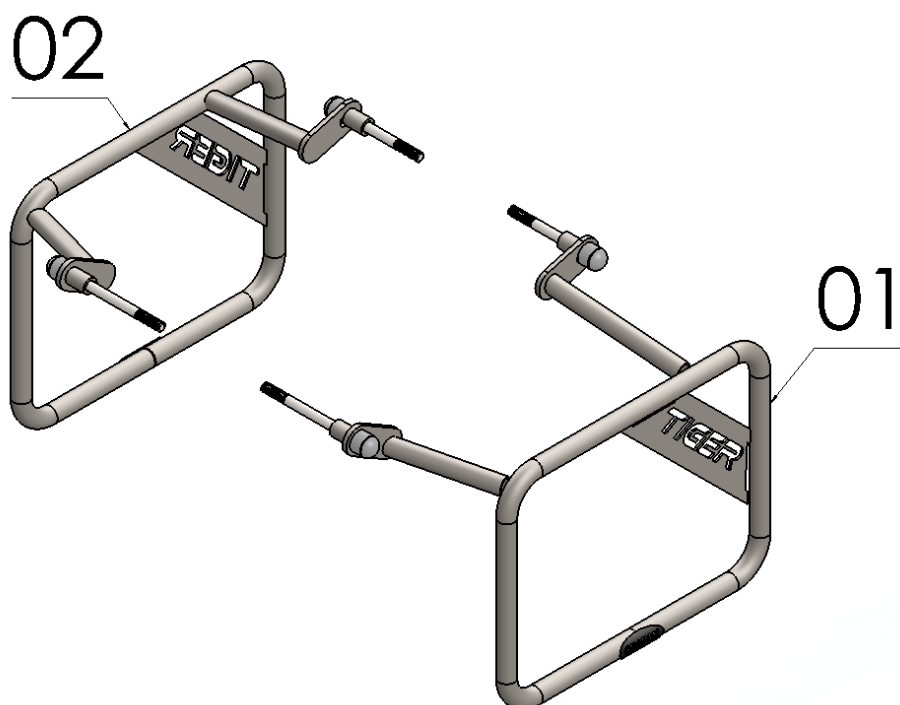
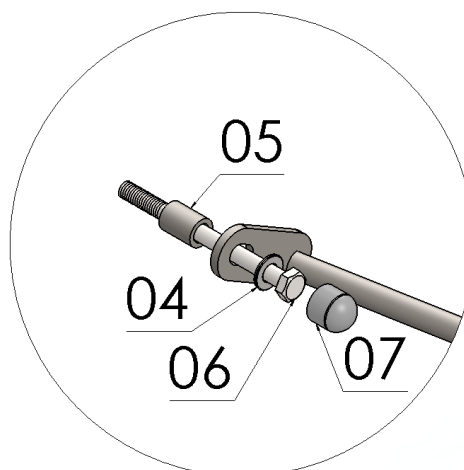


MANUAL DE MONTAGEM

Observe a lista de descrição na página seguinte:

***Importante: Somente dê o aperto final com o conjunto todo pré-instalado.**

- 1-** Retire o banco e o acabamento plástico, observe que existem vários chicotes elétrico junto aos mesmos, Fig. 01, 02;
- 2-** Instale os afastadores de alforjes (itens 01 e 02), primeiramente fixar a parte superior traseira removendo os parafusos originais que fixam a alça traseira e inserindo o parafuso sextavado MA 08 x 80, arruela lisa e o espaçador (itens 03, 04, 05), observe a imagem detalhe A da lista de lista de descrição, Fig. 03, 04;
- 3-** Em seguida fixar a parte superior dianteira inserindo o parafuso sextavado MA 08 x 100, arruela lisa e o espaçador (itens 06, 04, 05), detalhe B da lista de descrição, Fig. 05, 06;
- 4-** Depois de todos os itens instalados, confira a posição e alinhamento dos mesmos e dê o aperto final dos parafusos;
- 5-** Adicione ao conjunto as tampas plásticas de proteção (item 07), Fig. 07, 08;
- 6-** Reinstale o acabamento plástico e o banco.

**Detalhe A****Detalhe B**

N° Item	Cód. Peça	Descrição	Quant.
01	-	Afastador de alforge lado esquerdo	01
02	-	Afastador de alforge lado direito	01
03	1879	PARAF. SEXTAVADO MA 08 - 1,25 X 80 (rosca parcial)	02
04	105	Arruela lisa M8 (8,40 x 17,00 x 1,50 mm)	04
05	-USI-0286- (0006)	Espaçador Ø Ext. 14,10 x Ø Int. 8,30 x Comp. 19,00	04
06	325	PARAF. SEXTAVADO MA 08 - 1,25 X 100 rosca parcial	02
07	1396	TAMPA PLASTICA REDONDA M8	04

Imagem Meramente Ilustrativa

(Versão-02.0)

O produto está sujeito a alterações sem aviso prévio



12351 – Afastador de alforge p/ TRIUMPH TIGER 900 (preto fosco)

Características:

- Produzido em tubo e chapa de aço carbono;
- Acabamento com pintura eletrostática pó preto texturizado fosco;
- Acompanha parafusos, arruelas, espaçadores e tampas plásticas;
- Massa do produto aproximado: 1,9 kg;
- Pessoas necessárias para instalação: 02.



www.chapam.com.br

suportetecnico@chapam.com.br

