

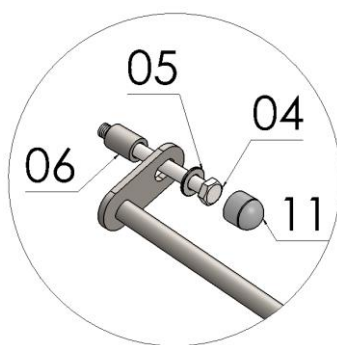
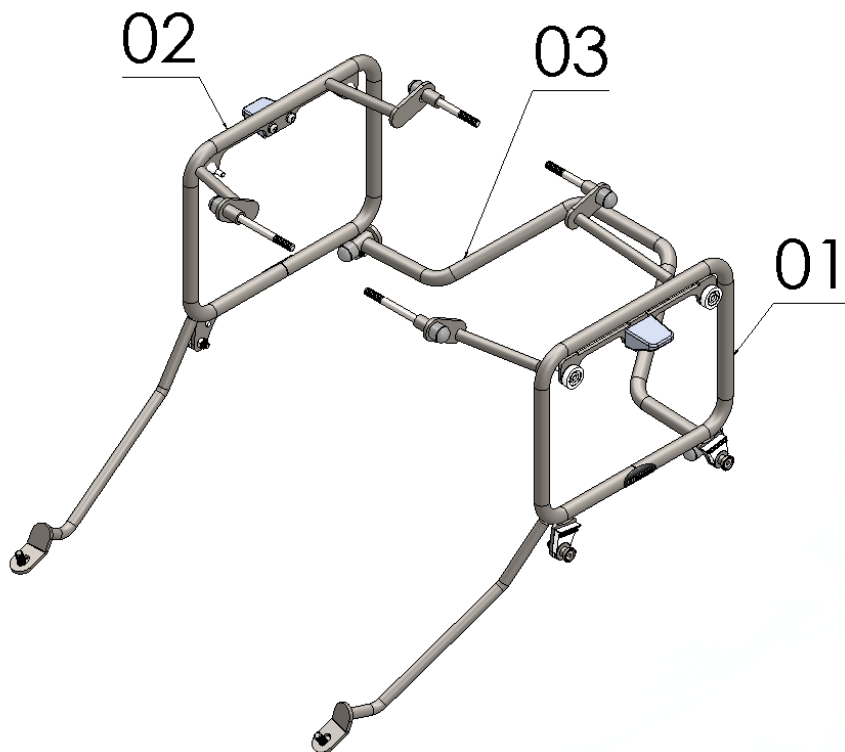


## MANUAL DE MONTAGEM

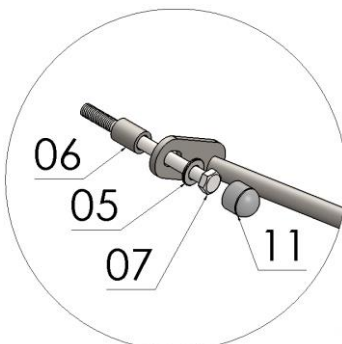
Observe a lista de descrição na página seguinte:

**\*Importante: Somente dê o aperto final com o conjunto todo pré-instalado.**

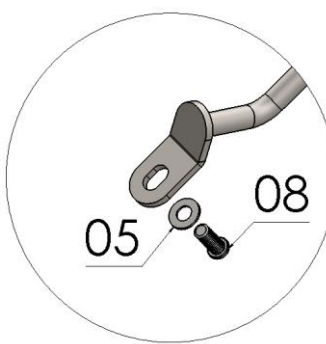
- 1- Retire o banco e o acabamento plástico, observe que existem vários chicotes elétrico junto aos mesmos, Fig. 01 e 02;
- 2- Instale os suportes de malas (itens 01 e 02), primeiramente fixar a parte superior traseira, removendo os parafusos originais que fixam a alça traseira inserindo o parafuso sextavado MA 08 x 80, arruela lisa e o espaçador (itens 04, 05, 06), observe a imagem detalhe A, Fig. 03 e 04;
- 3- Em seguida fixar a parte superior dianteira inserindo o parafuso sextavado MA 08 x 100, arruela lisa e o espaçador (itens 07, 05, 06), observe a imagem detalhe B, Fig. 05 e 06;
- 4- Posicione e instale as hastes de fixação inferior, o ponto de fixação será abaixo da pedaleira do passageiro, utilize os parafusos allen MA 08 x 20 mm e arruela lisa (itens 08, 05), detalhe C, Fig. 07, 08;
- 5- Instale o reforço central (item 03) utilizando os parafusos allen MA 08 x 40 e porcas travante M8 (itens 09, 10), de modo onde o reforço fique inclinado para cima assim ficando atrás da rabeta plástica, observe a imagem detalhe D, Fig. 09 e 10;
- 6- Confira a posição e alinhamento dos mesmos, e dê o aperto final dos parafusos;
- 7- Adicione ao conjunto as tampas plásticas de proteção (item 11);
- 8- Reinstale o acabamento plástico e o banco.



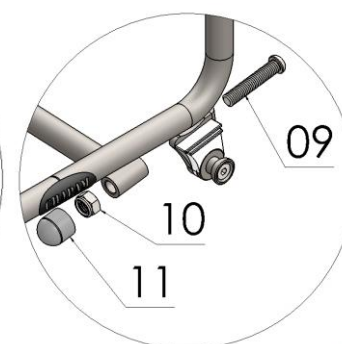
Detalhe A



Detalhe B



Detalhe C



Detalhe D

Nº Item	Cód. Peça	Descrição	Quant.
01	-	Suporte de mala lateral lado esquerdo	01
02	-	Suporte de mala lateral lado direito	01
03	ACBA-0042- (0030)	Reforço suporte de malas laterais p/ TRIUMPH TIGER 900.	01
04	1879	PARAF. SEXTAVADO MA 08 - 1,25 X 80 (rosca parcial)	02
05	105	Arruela lisa M8 (8,40 x 17,00 x 1,50 mm)	06
06	-USI-0286- (0006)	Espaçador Ø Ext. 14,10 x Ø Int. 8,30 x Comp. 19,00	04
07	325	PARAF. SEXTAVADO MA 08 - 1,25 X 100 rosca parcial	02
08	881	PARAF. CAB. ABAUL. ALLEN MA 08 - 1,25 X 20 INOX rosca total	02
09	1331	PARAF. CAB. ABAUL. ALLEN MA 08 -1,25 X 40 AÇO rosca total	02
10	284	PORCA SEXT.TRAV. BAIXA M 8 X 1,25	02
11	1396	TAMPA PLASTICA REDONDA M8	06

**Imagem Meramente Ilustrativa**

(Versão-01.0)

O produto está sujeito a alterações sem aviso prévio



## 12367 – Suporte de malas laterais p/ TRIUMPH TIGER 900 (preto fosco)

Características:

- Produzido em tubo e chapa de aço carbono;
- Acabamento com pintura eletrostática pó preto texturizado fosco;
- Acompanha reforço, parafusos, arruelas, espaçadores, porcas e tampas plásticas;
- Massa do produto aproximado: 3,9 kg;
- Pessoas necessárias para instalação: 02.



[www.chapam.com.br](http://www.chapam.com.br)

[suportetecnico@chapam.com.br](mailto:suportetecnico@chapam.com.br)



