



MANUAL DE MONTAGEM

Observe a lista de descrição na página seguinte:

***Importante: Somente dê o aperto final com o conjunto todo pré-instalado.**

01-Identifique os pontos de apoio do item na moto, localizados na carenagem externa abaixo do banco do passageiro e abaixo da alça original da moto, Fig. 01 e 02;

02-Posicione o suporte de fixação da chapa (item 02) na sua respectiva furação, fixe-o utilizando os espaçadores de comp. 24 mm (frontal), espaçador de comp. 19 mm (traseira), arruelas de ¼ e parafuso M6 x 40 (itens 04, 05, 06 e 07 – Detalhe A1), Fig. 03 e 04;

03-Faça a conexão do conjunto com a alça original da moto, use os parafusos M6 x 12 (item 10), Fig. 05;

04-Posicione os espaçadores de comp. 54 mm (item 08) na sua furação, acima da chapa suporte de fixação, indicado na Fig. 06;

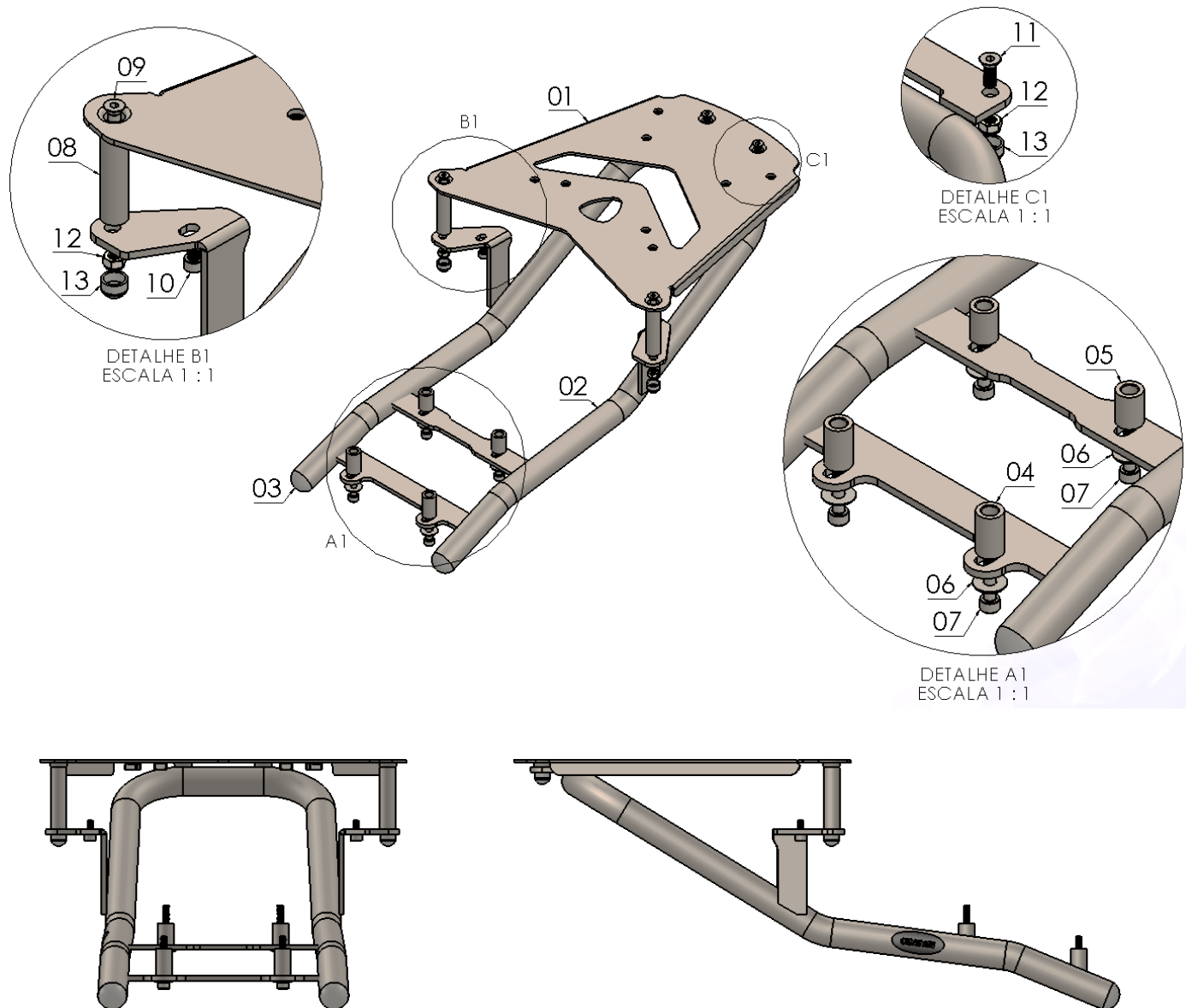
05-Faça a união da chapa suporte de bauleto (item 01) com o suporte de fixação (item 02), use os parafusos M6 x 70, M6 x 16 e porca travante M6 (itens 09, 11 e 12 – Detalhe B1 e C1), conforme figuras 07, 08, 09 e 10;

06-Confira a posição e alinhamento dos mesmos e dê aperto final dos parafusos e porcas;

07-Adicione as tampas plásticas (item 13) para proteção das porcas travantes.

12435

Chapa suporte de bauleto DUCATI MULTISTRADA 1260 S (preto fosco)



Nº Item	Cód. Peça	Descrição	Quant.
01	-	Chapa suporte de bauleto DUCATI MULTISTRADA 1260 S	01
02	-	Suporte de fixação da chapa DUCATI MULTISTRADA 1260 S	01
03	1338	Tampa plástica interna tubo 1"	02
04	USI-0286- (0007)	Espaçador Ø Ext. 14,10 x Ø Int. 8,30 x Comp. 24,00	02
05	USI-0286- (0006)	Espaçador Ø Ext. 14,10 x Ø Int. 8,30 x Comp. 19,00	02
06	1401	Arruela lisa ¼ (6,4 x 17,0 x 1,2 mm)	04
07	1955	Parafuso cilíndrico MA 06 – 1,00 x 40 INOX	04
08	USI-0286- (0015)	Espaçador Ø Ext. 14,10 x Ø Int. 8,30 x Comp. 54,00	02
09	2025	Parafuso chato MA 06 – 1,00 x 70 INOX	02
10	1021	Parafuso cilíndrico MA 06 – 1,00 x 12 INOX	02
11	1899	Parafuso chato MA 06 – 1,00 x 16 INOX	02
12	381	Porca travante baixa M6	04
13	1712	Tampa plástica M6	04

Imagem Meramente Ilustrativa

(Versão-02.0)

O produto está sujeito a alterações sem aviso prévio



12435 – Chapa suporte de bauleto para DUCATI MULTISTRADA 1260 S (preto fosco)

Características:

- Produzido em tubo redondo e chapa de aço carbono;
- Acabamento com pintura eletrostática pó preto fosco;
- Acompanha parafusos, porcas, espaçadores e tampa plástica;
- Massa do produto aproximado: 3,69 kg.
- Pessoas necessárias para instalação: 2



www.chapam.com.br

suportetecnico@chapam.com.br

Figura: 01



Figura: 02



Figura: 03



Figura: 04



Figura: 05

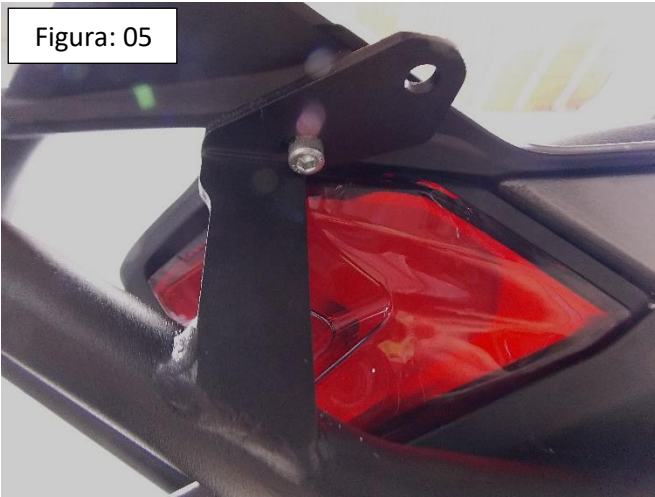


Figura: 06



Figura: 07



Figura: 08

