

## MANUAL DE MONTAGEM

Observe a lista de descrição na página seguinte:

**\*Importante: Somente dê o aperto final com o conjunto todo pré-instalado.**

**01-**Retire o eixo de fixação das pedaleiras do passageiro, Fig. 01;

**02-**Posicione as laterais do suporte de mala na moto (itens 01 e 02). No ponto de apoio superior utilize arruela M6, parafuso M6 x 40 e espaçador de comprimento 24 mm (itens 06, 07 e 08 – Detalhe A1), na pedaleira utilize o parafuso 08 x 50, espaçador de comprimento 9 mm e porca travante M8 (itens 09, 10 e 11 – Detalhe B1), Fig. 02 e 03;

**03-**Monte as hastes de reforço no conjunto (itens 04 e 05), use porca M8, arruela M8 e parafuso M8 x 20 (itens 11, 12 e 13 – Detalhe C1). Na fixação com a moto utilize arruela M5, espaçador usinado e parafuso M5 x 35 (itens 14, 15 e 16 – Detalhe D1), Fig. 04, 05 e 06;

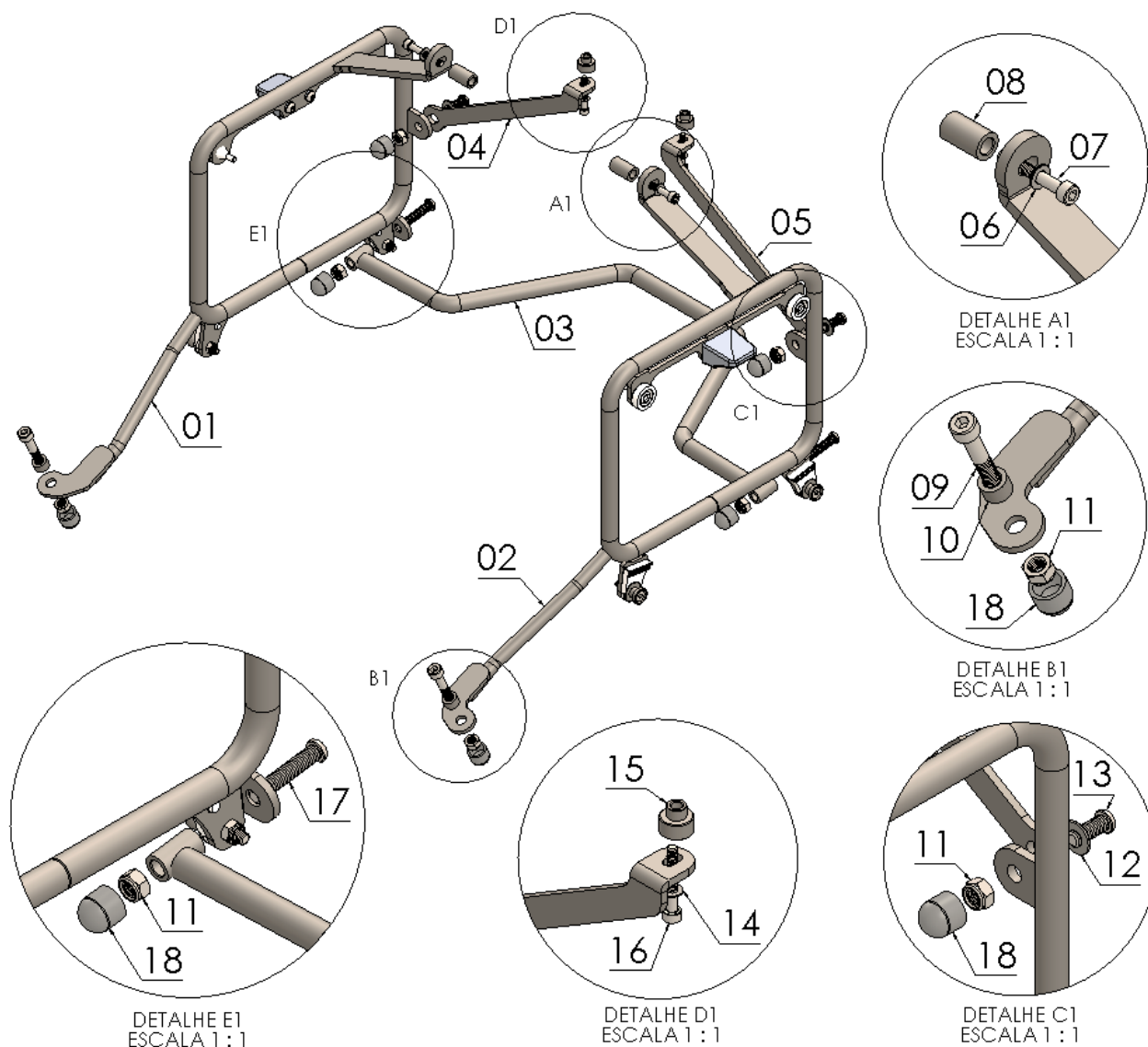
**04-**Faça a união das laterais com reforço central (item 03), utilize o parafuso M8 x 40 e porca travante M8 (itens 17 e 11 – Detalhe E1), Fig. 07 e 08;

**05-**Confira a posição e alinhamento dos mesmos e dê o aperto final dos parafusos e porcas, Fig. 09 e 10;

**06-**Adicione as tampas plásticas (item 18) ao conjunto, Fig. 11 e 12.

12456

Suporte de mala laterais BMW 1200 GS 2007-2012 (preto fosco)



Nº Item	Cód. Peça	Descrição	Quant.
01	-	Suporte mala laterais BMW 1200 GS 2007-2012 (lado direito)	01
02	-	Suporte mala laterais BMW 1200 GS 2007-2012 (lado esquerdo)	01
03	-	Suporte mala laterais BMW 1200 GS 2007-2012 (reforço central)	01
04	ACBA-0630- (0067) LD	Haste reforço sup. mala laterais BMW 1200 GS 2007-2012 (direito)	01
05	ACBA-0630- (0067) LE	Haste reforço sup. mala laterais BMW 1200 GS 2007-2012 (esquerdo)	01
06	222	Arruela lisa M6 (6,40 x 12,5 x 1,20 mm)	02
07	1955	Parafuso cilíndrico MA 06 – 1,00 x 40 INOX	02
08	USI-0286- (0007)	Espaçador Ø Ext. 14,10 x Ø Int. 8,30 x Comp. 24,00 mm	02
09	1911	Parafuso cilíndrico MA 08 -1,25 x 50 INOX	02
10	USI-0286- (0001)	Espaçador Ø Ext. 14,10 x Ø Int. 8,30 x Comp. 9,00 mm	02
11	284	Porca travante baixa M8 – 1,25	06
12	105	Arruela lisa M8 (8,40 x 17,00 x 1,50 mm)	02
13	881	Parafuso abaulado MA 08 – 1,25 x 20 INOX	02
14	1647	Arruela lisa M5 INOX	02
15	USI-1115- (0006)	Espaçador usinado Ø Ext. 16,00 x Ø Int. 5,50 x Comp. 14,40 mm	02
16	1135	Parafuso cilíndrico MA 05 – 0,80 x 35 (rosca parcial)	02
17	1934	Parafuso abaulado MA 08 – 1,25 x 40 INOX	02
18	1396	Tampa plástica redonda M8	06

Imagem Meramente Ilustrativa

(Versão-01.0)

O produto está sujeito a alterações sem aviso prévio



## 12456 – Suporte de mala laterais BMW 1200 GS 2007-2012 (preto fosco)

Características:

- Produzido em tubo redondo e chapa de aço carbono;
- Acabamento com pintura eletrostática pó preto fosco;
- Acompanha parafusos, porcas, espaçadores e tampas plásticas;
- Massa do produto aproximado: 3,5 kg.
- Pessoas necessárias para instalação: 02.



[www.chapam.com.br](http://www.chapam.com.br)

[suportetecnico@chapam.com.br](mailto:suportetecnico@chapam.com.br)



Figura: 01

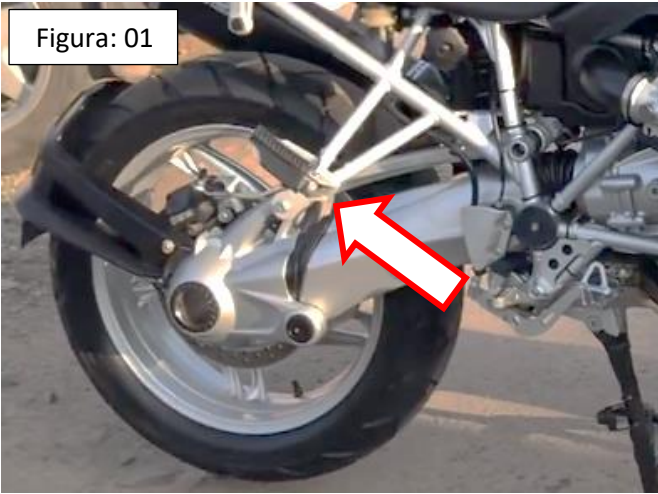


Figura: 02



Figura: 03

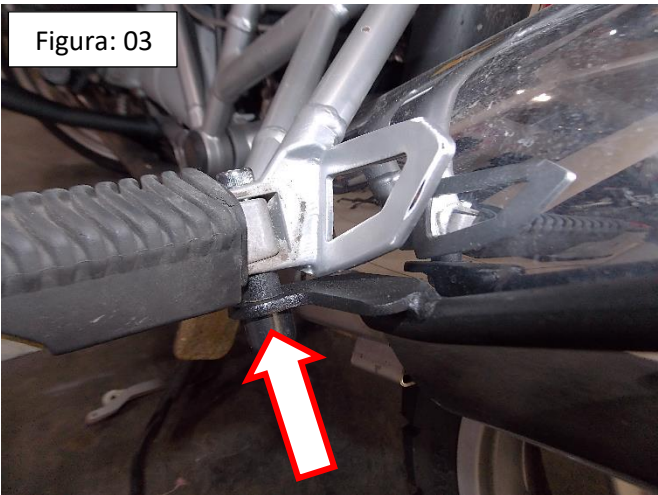


Figura: 04



Figura: 05

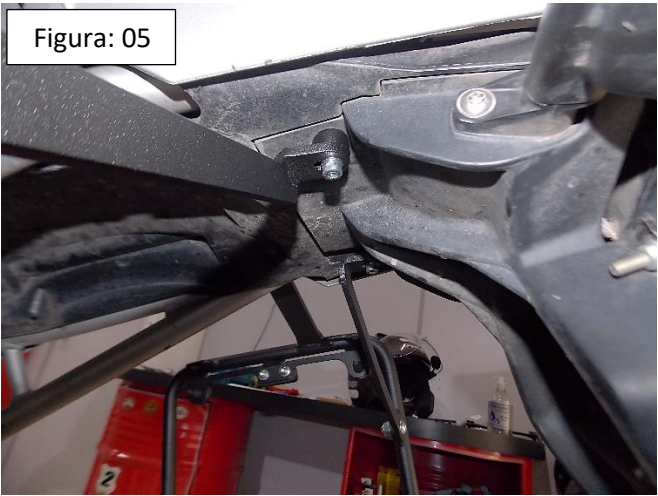


Figura: 06



Figura: 07



Figura: 08

