

## MANUAL DE MONTAGEM

**Observe a lista de descrição na página seguinte:**

**01-**Identifique o ponto de fixação do cavalete, localizado na parte inferior quadro, perto do link de suspensão traseira, Fig. 01 e 02;

**02-**Retire o anel elástico (item 03) de um dos lados do eixo (item 02);

**\*Importante:** É recomendável adicionar graxa no eixo do cavalete;

**03-**Posicione a furação do cavalete central (item 01) com a de seu ponto de apoio, e insira o eixo da esquerda para direita, Fig. 03;

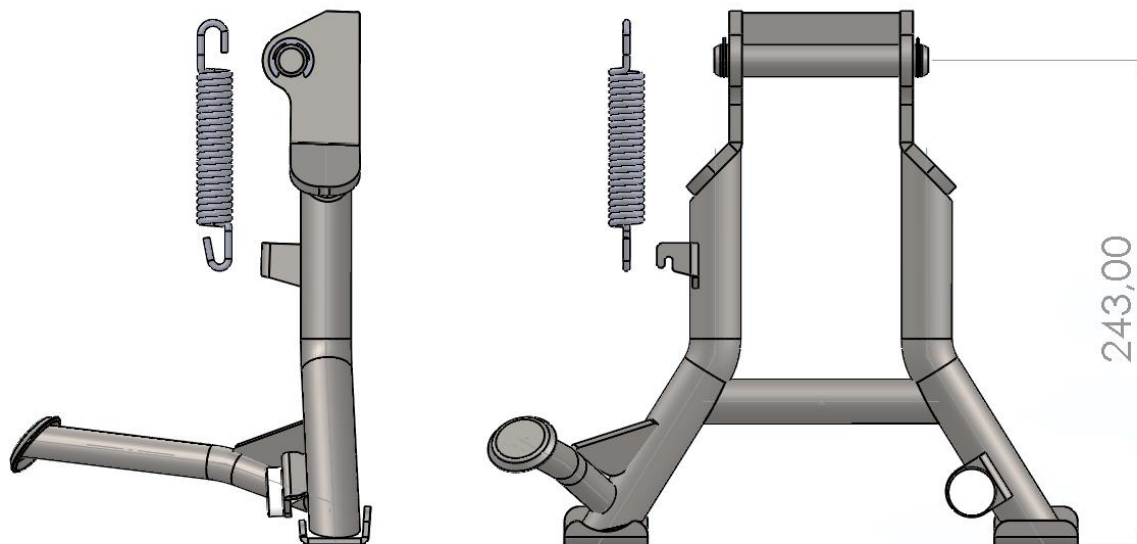
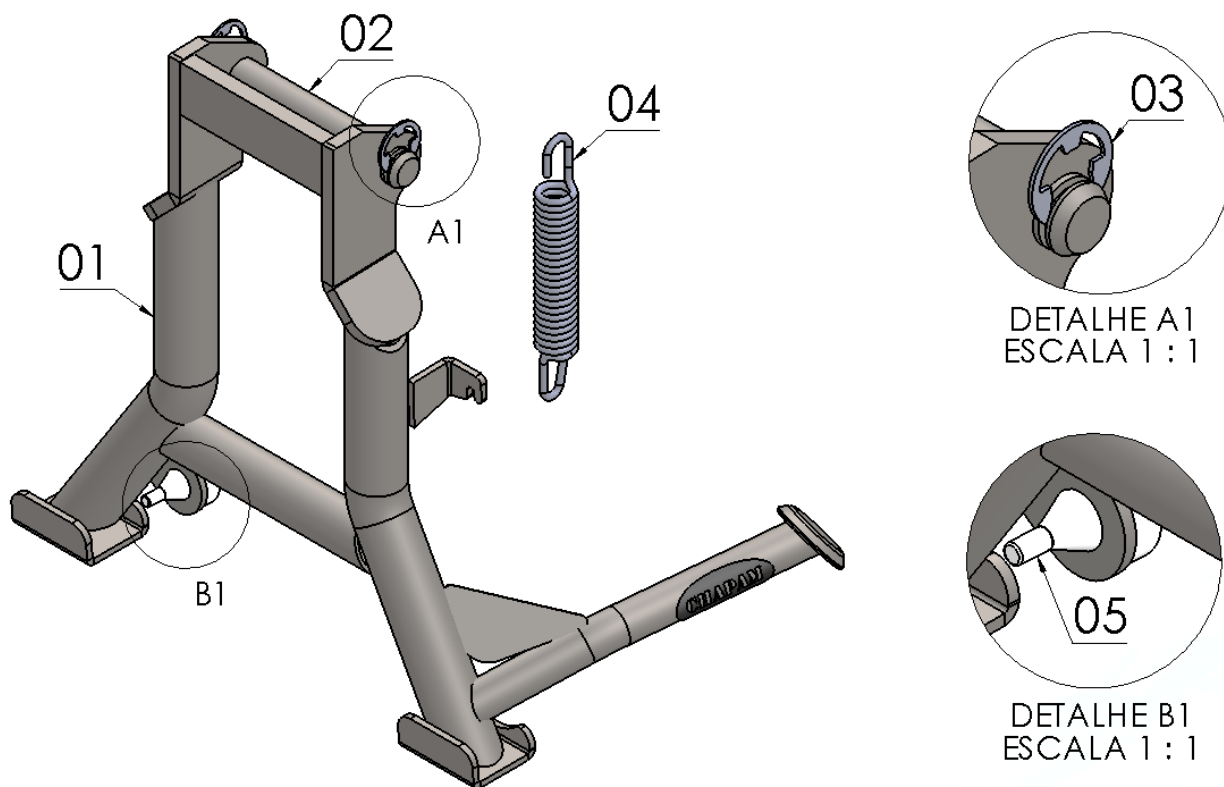
**\*Observação:** Não será necessário fazer nenhuma mudança na posição da abraçadeira do sistema de escapamento.

**04-**Instalado o eixo com o cavalete, insira o segundo anel elástico ao conjunto, Fig. 04;

**05-**Acrescente a mola (item 04) ao cavalete central, sendo um ponto de fixação localizado no próprio quadro e o segundo na saliência do cavalete, é necessário que o mesmo esteja recuado para facilitar o engate, Fig. 05, 06, 07 e 08;

12550

Cavelete central HONDA  
CB 500 F 2016-2019 (preto fosco)



Nº Item	Cód. Peça	Descrição	Quant.
01	-	Cavelete central HONDA CB 500 F 2014-2019 (corpo principal)	01
02	USI-1115- (0002)	Eixo Ø Ext. 16,00 x Comp. 108,00	01
03	475	Anel de pressão 3 pontas Ø Int. 12,00 Ø Ext. 22,70 mm	02
04	1113	Mola p/ cavelete central Ø3,40 x Com. Int. 120,00 mm	01
05	697	Borracha para batente	01

Imagem Meramente Ilustrativa

(Versão-01)

O produto está sujeito a alterações sem aviso prévio



## 12550 – Cavalete central HONDA CB 500 F 2016-2019 (preto fosco)

Características:

- Produzido em tubo redondo e chapa de aço carbono;
- Acabamento com pintura eletrostática pó preto fosco;
- Acompanha eixo, borracha batente e mola;
- Massa do produto aproximado: 1,66 kg;
- Pessoas necessárias para instalação: 2.



[www.chapam.com.br](http://www.chapam.com.br)

[suportetecnico@chapam.com.br](mailto:suportetecnico@chapam.com.br)



Figura: 01



Figura: 02

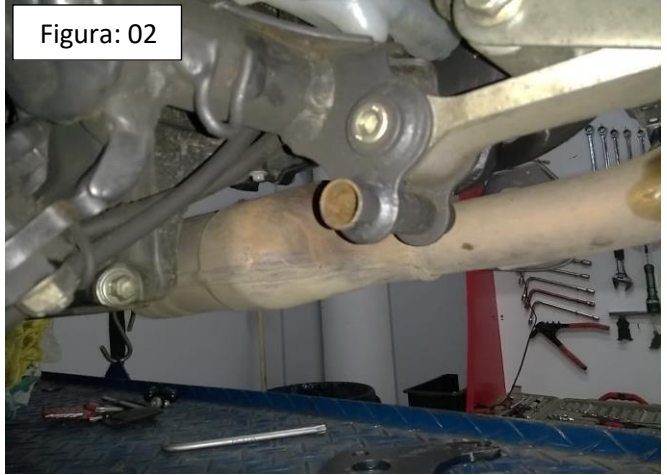


Figura: 03

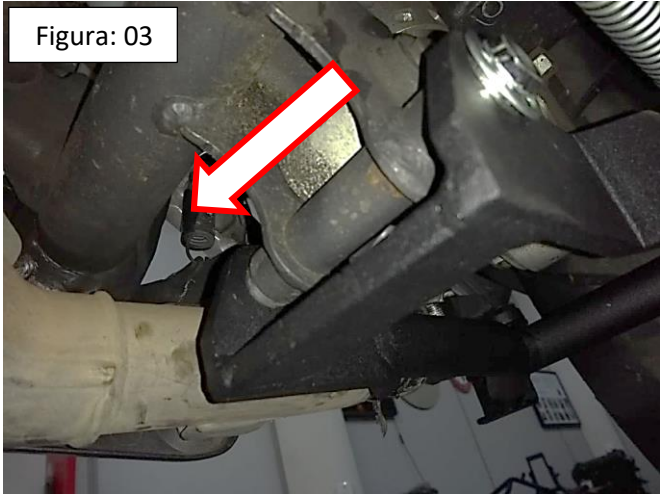


Figura: 04

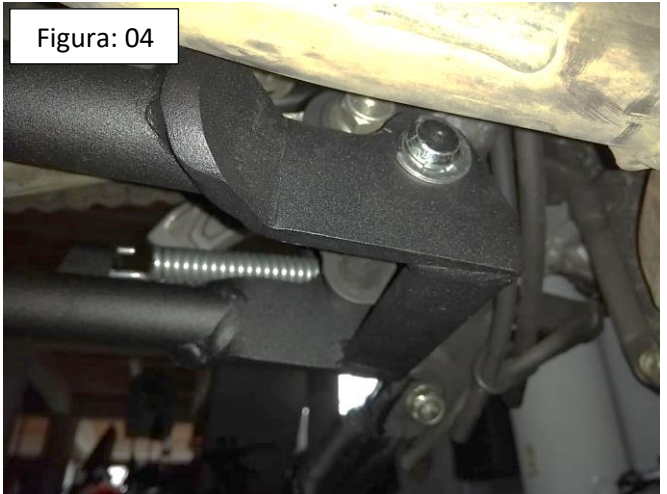


Figura: 05

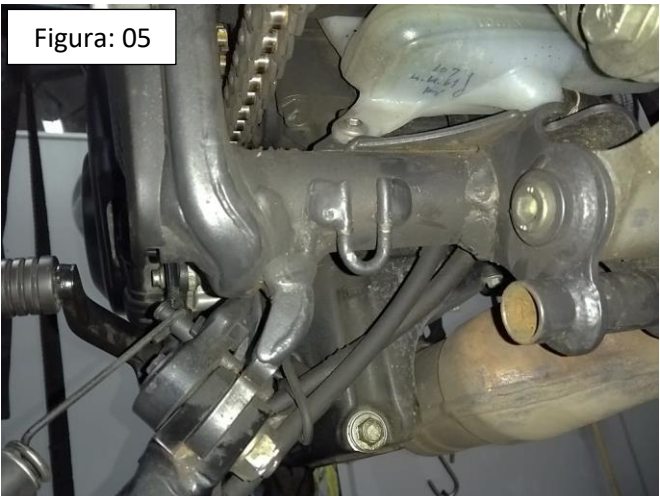


Figura: 06

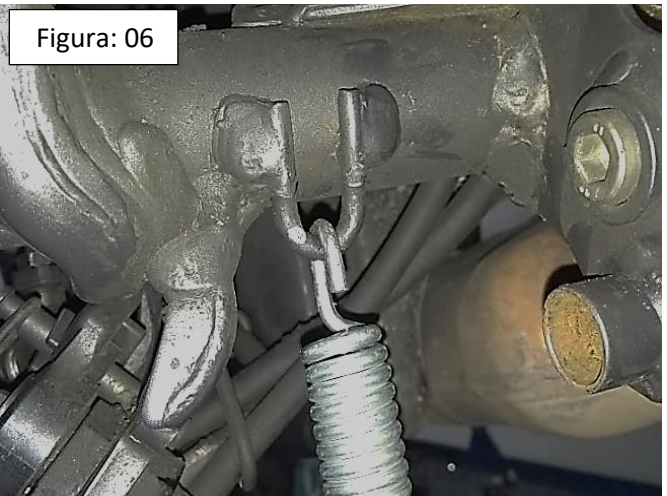


Figura: 07



Figura: 08

