

## MANUAL DE MONTAGEM

Observe a lista de descrição na página seguinte:

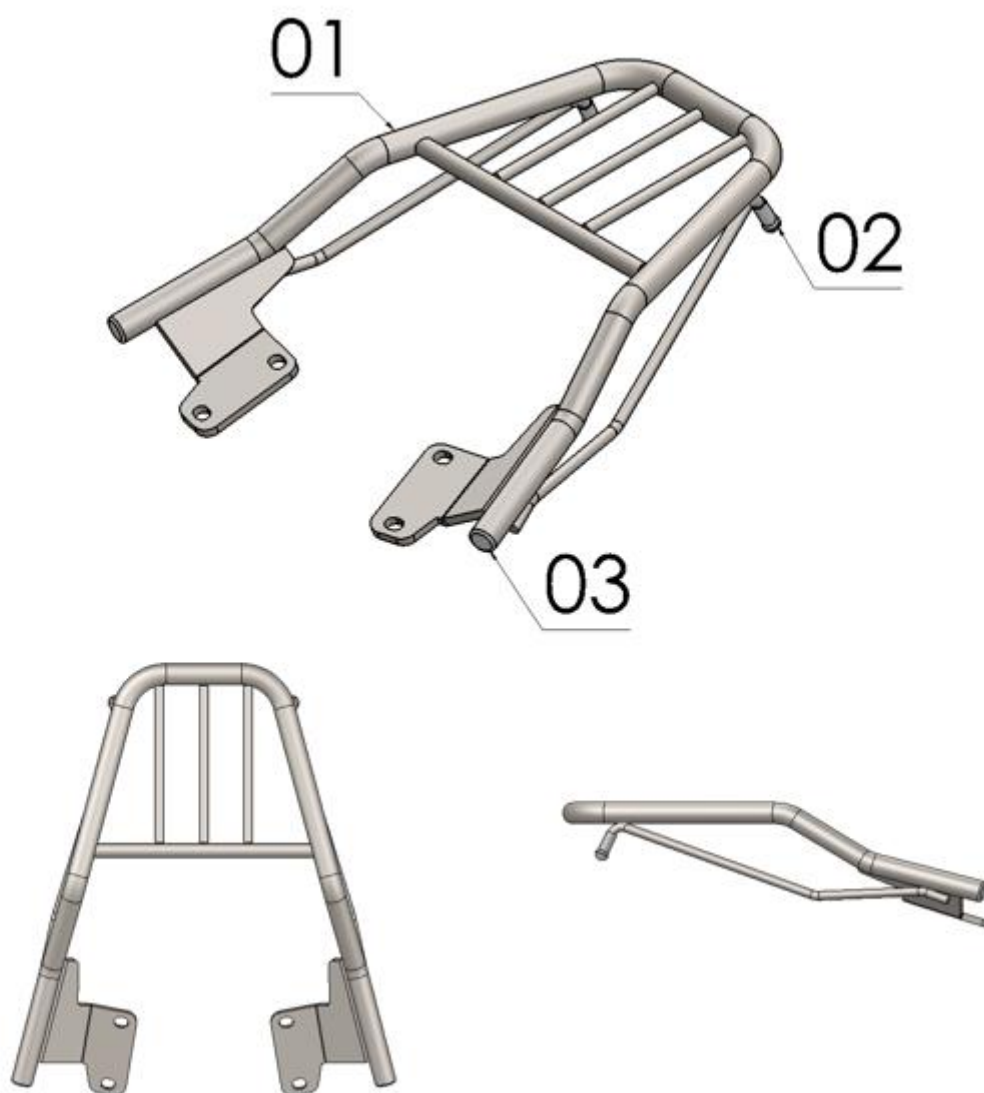
**\*Importante:** Somente dê o aperto final com o conjunto todo pré-instalado.

**01-** Remova o banco para ter acesso aos parafusos de fixação da alça original;

**02-** Retire as alças originais, e adicione o bagageiro em sua posição, deve-se usar os parafusos originais para fixar o conjunto na motocicleta, Fig. 02, 03;

**03-** Confira a posição e alinhamento e dê aperto final dos parafusos, Fig. 04 e 05;

12697

Bagageiro SUZUKI HAOJUE DR 160 2020-2021  
(preto fosco)

N° Item	Cód. Peça	Descrição	Quant.
01	-	Bagageiro SUZUKI HAOJUE DR 160 2020-2021	01
02	1754	REBITE PLASTICO PARA BAGAGEIRO	02
03	248	PONTEIRA PLASTICA INTERNA 3/4"	02

Imagem Meramente Ilustrativa

(Versão-01)

O produto está sujeito a alterações sem aviso prévio



## 12697 – Bagageiro SUZUKI HAOJUE DR 160 2020-2021 (preto fosco)

Características:

- Produzido em chapa de aço carbono;
- Acabamento com pintura eletrostática pó preto fosco;
- Acompanha tampas plásticas;
- Massa do produto aproximado: 1,892 kg;
- Pessoas necessárias para instalação: 01.



[www.chapam.com.br](http://www.chapam.com.br)

[suportetecnico@chapam.com.br](mailto:suportetecnico@chapam.com.br)

Figura: 01



Figura: 02

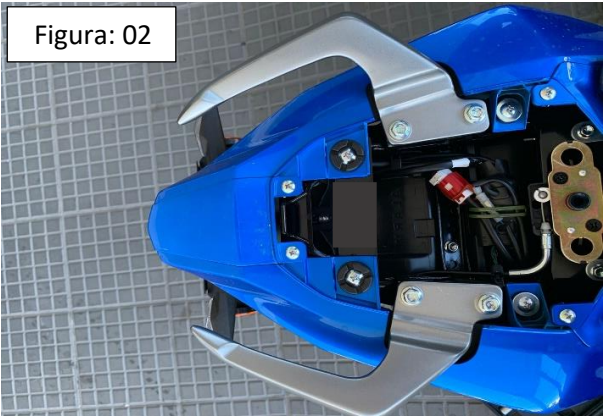


Figura: 03

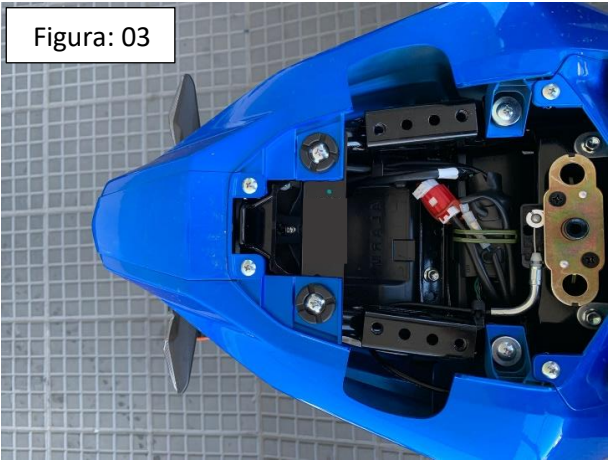


Figura: 04

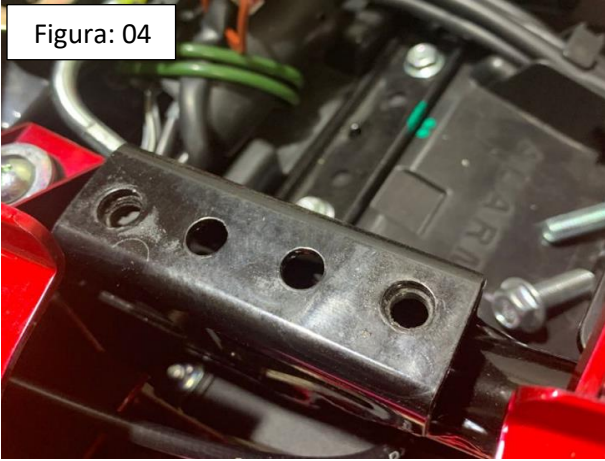


Figura: 05

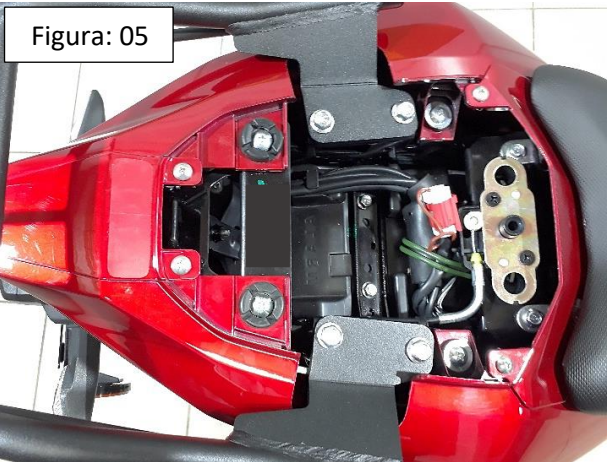


Figura: 06



Figura: 07



Figura: 08

