

Figura: 09



Figura: 10



Figura: 11



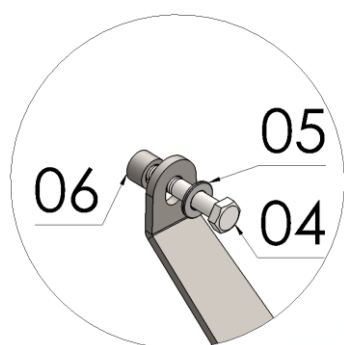
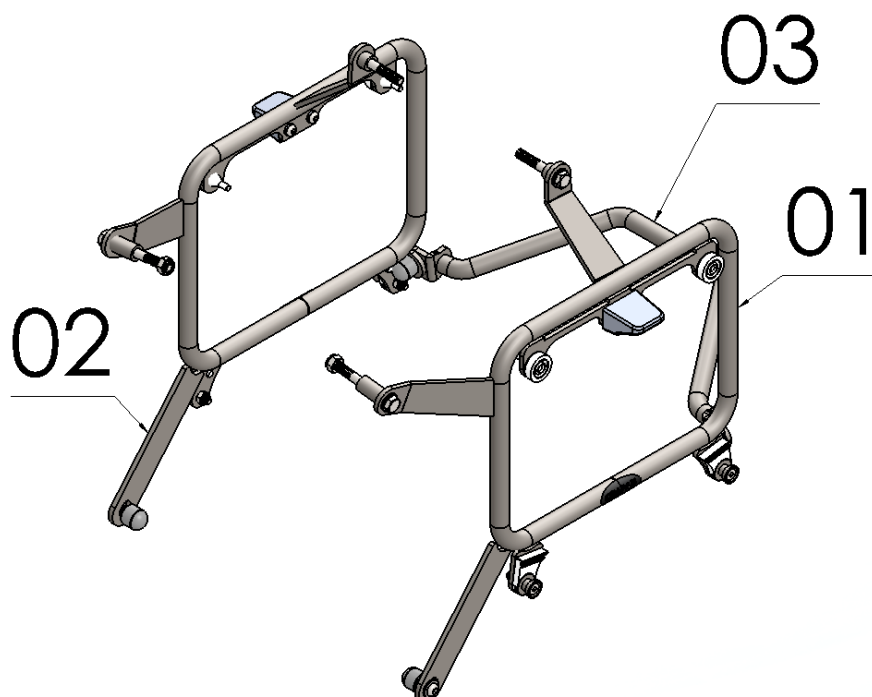
Observe a lista de descrição na página seguinte:

***Importante:** Somente dê o aperto final com o conjunto todo pré-instalado.

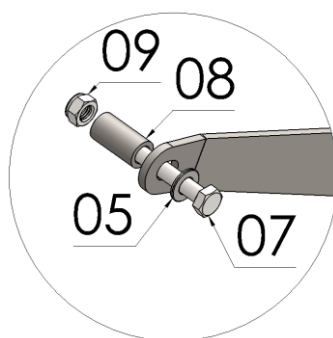
- 01-** Retire os parafusos (apenas um de cada lado) traseiros que fixam a alça original;
- 02-** Posicione o suporte de malas laterais (itens 01 e 02). Na furação superior insira o parafuso 08 x 50, arruela e o espaçador compr. 9,00mm (itens 04, 05, 06), conforme imagem detalhe A e Fig. 01;
- 03-** Em seguida na furação frontal utilize o parafuso 08 x 70, arruela, espaçador de compr. 27,00 mm e porca travante (itens 07, 05, 08 e 09), é necessário retirar as tampas existentes no quadro próximo ao amortecedor. Observe imagem detalhe B e Fig. 02, 03;
- 04-** Para fazer a fixação da haste lateral, o mesmo ficará posicionado junto ao suporte da pedaleira do passageiro. Utilize o parafuso 08 x 20, arruela e porca travante (itens 10, 05 e 09), conforme imagem detalhe C e Fig. 04, 05 e 06;
- 05-** Insira o reforço central do suporte de malas (item 03), de modo que o mesmo fique por trás do para-lama, utilize o parafuso 08 x 20 e porca travante (itens 10 e 09), observe imagem detalhe D e Fig. 07 e 08;
- 06-** Confira a posição e alinhamento dos mesmos e dê aperto final dos parafusos e porcas;
- 07-** Adicione as tampas plásticas ao conjunto (item 11).

12786

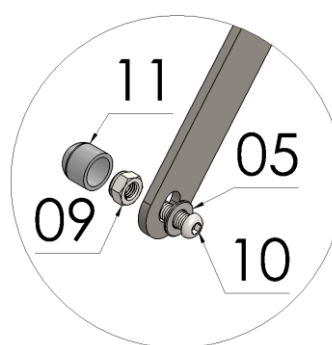
Suporte de malas laterais para ROYAL ENFIELD METEOR 350
(preto fosco)



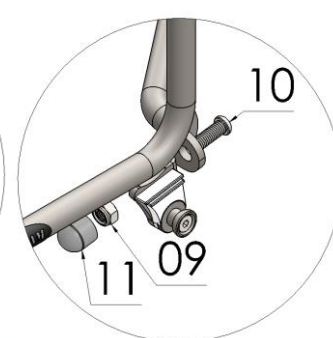
Detalhe A



Detalhe B



Detalhe C



Detalhe D

Nº Item	Cód. Peça	Descrição	Quant.
01	-	Sup. de malas lat. ROYAL ENFIELD METEOR 350 (esquerdo)	01
02	-	Sup. de malas lat. ROYAL ENFIELD METEOR 350 (direito)	01
03	-	Reforço central sup. malas lat. ROYAL ENFIELD METEOR 350	01
04	1192	PARAF. SEXTAVADO MA 08 - 1,25 X 50 rosca parcial	02
05	105	Arruela lisa M8 (8,40 x 17,00 x 1,50 mm)	06
06	-USI-0286- (0001)	Espaçador Ø Ext. 14,10 x Ø Int. 8,30 x Comp. 9,00	02
07	259	PARAF. SEXTAVADO MA 08 - 1,25 X 70 rosca parcial	02
08	-USI-0286- (0009)	Espaçador Ø Ext. 14,10 x Ø Int. 8,30 x Comp. 27,00	02
09	284	PORCA SEXT.TRAV. BAIXA M 8 X 1,25 ZB	06
10	1306	PARAF. CAB. ABAUL. ALLEN MA 08 - 1,25 X 20 rosca total	04
11	1396	TAMPA PLASTICA REDONDA M8	04

Imagem Meramente Ilustrativa

(Versão-01)

O produto está sujeito a alterações sem aviso prévio



12786 – Suporte de malas laterais para ROYAL ENFIELD METEOR 350 (preto fosco)

Características:

- Produzido em tubo redondo e chapa de aço carbono;
- Acabamento com pintura eletrostática pó preto fosco;
- Acompanha parafusos, porcas, arruelas, espaçadores e tampas plásticas;
- Massa do produto aproximado: 2,914 kg;
- Pessoas necessárias para instalação: 02.



www.chapam.com.br

suportetecnico@chapam.com.br

