

Figura: 07



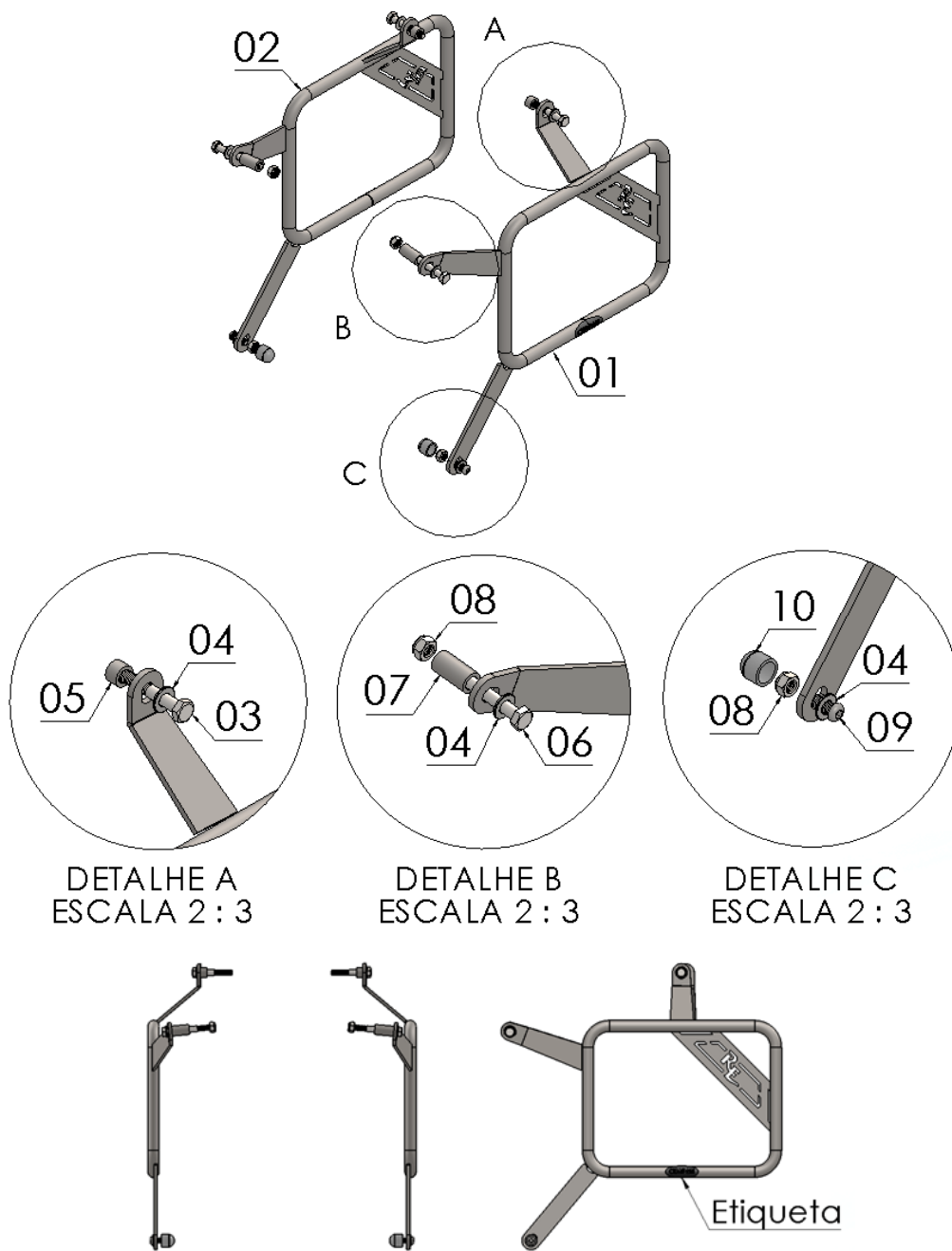
Observe a lista de descrição na página seguinte:

***Importante: Somente dê o aperto final com o conjunto todo pré-instalado.**

- 01-** Retire os parafusos (apenas um de cada lado) traseiros que fixam a alça original;
- 02-** Posicione o afastador de alforge (itens 01 e 02). Na furação superior insira o parafuso 08 x 50, arruela e o espaçador compr. 9,00mm (itens 03, 04, 05), conforme imagem detalhe A e Fig. 01;
- 03-** Em seguida na furação frontal utilize o parafuso 08 x 70, arruela, espaçador de compr. 27,00 mm e porca travante (itens 06, 04, 07 e 08), é necessário retirar as tampas existentes no quadro próximo ao amortecedor. Observe imagem detalhe B e Fig. 02, 03;
- 04-** Para fazer a fixação da haste lateral, o mesmo ficará posicionado junto ao suporte da pedaleira do passageiro. Utilize o parafuso 08 x 20, arruela e porca travante (itens 09, 04 e 08), conforme imagem detalhe C e Fig. 04, 05;
- 05-** Confira a posição e alinhamento dos mesmos e dê aperto final dos parafusos e porcas;
- 06-** Adicione as tampas plásticas ao conjunto (item 10).

12791

Afastador de alforje para ROYAL ENFIELD METEOR 350 (preto fosco)



Nº Item	Cód. Peça	Descrição	Quant.
01	-	Afastador de alforje ROYAL ENFIELD METEOR 350 (esquerdo)	01
02	-	Afastador de alforje ROYAL ENFIELD METEOR 350 (direito)	01
03	1192	PARAF. SEXTAVADO MA 08 - 1,25 X 50 rosca parcial	02
04	105	Arruela lisa M8 (8,40 x 17,00 x 1,50 mm)	06
05	-USI-0286- (0001)	Espaçador Ø Ext. 14,10 x Ø Int. 8,30 x Comp. 9,00	02
06	259	PARAF. SEXTAVADO MA 08 - 1,25 X 70 rosca parcial	02
07	-USI-0286- (0009)	Espaçador Ø Ext. 14,10 x Ø Int. 8,30 x Comp. 27,00	02
08	284	PORCA SEXT.TRAV. BAIXA M 8 X 1,25 ZB	04
09	881	PARAF. CAB. ABAUL. ALLEN MA 08 - 1,25 X 20 rosca total	02
10	1396	TAMPA PLASTICA REDONDA M8	02

Imagem Meramente Ilustrativa

(Versão-01)

O produto está sujeito a alterações sem aviso prévio



12791 – Afastador de alforge para ROYAL ENFIELD METEOR 350 (preto fosco)

Características:

- Produzido em tubo redondo e chapa de aço carbono;
- Acabamento com pintura eletrostática pó preto fosco;
- Acompanha parafusos, porcas, arruelas, espaçadores e tampas plásticas;
- Massa do produto aproximado: 1,898 kg;
- Pessoas necessárias para instalação: 02.



www.chapam.com.br

suportetecnico@chapam.com.br

Figura: 01



Figura: 02

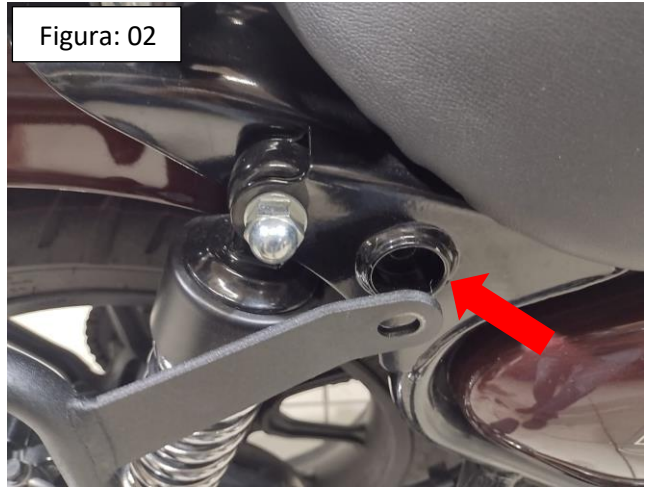


Figura: 03



Figura: 04



Figura: 05

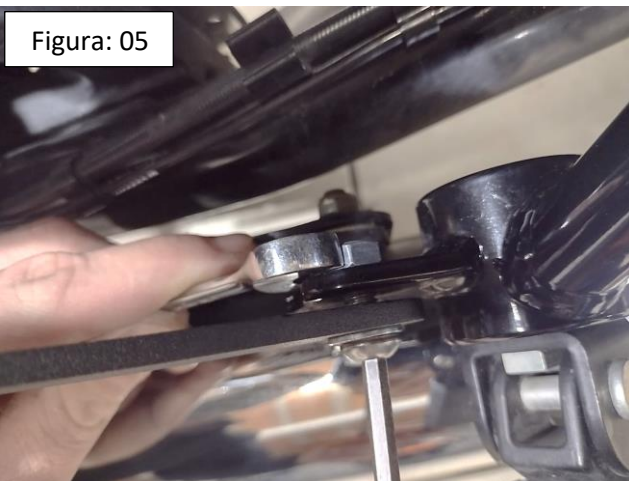


Figura: 06

