

## MANUAL DE MONTAGEM

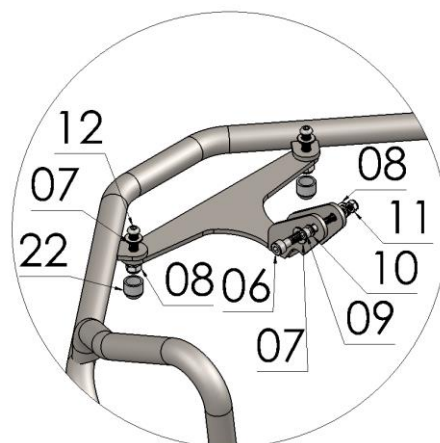
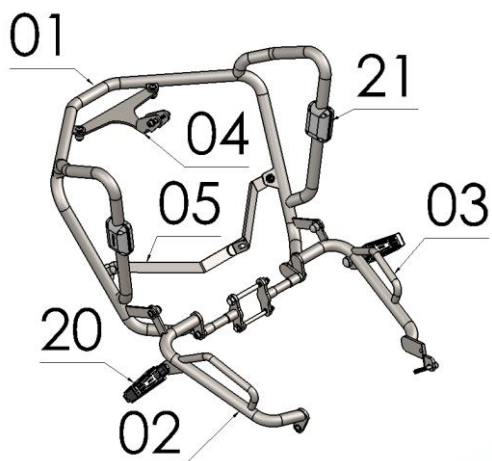
**\*Importante:** somente dê o aperto final com o conjunto todo pré-instalado.

Observe a lista de descrição na página seguinte:

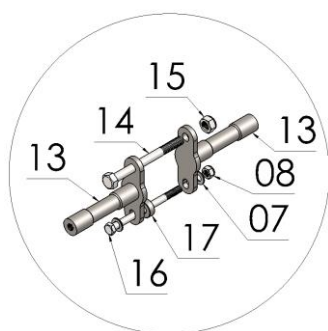
- 01-** Inicie a montagem pela parte frontal do quadro abaixo do farol, insira o reforço central superior (item 04), utilize na furação inferior o parafuso abaulado 08 x 40 (insira de modo que a cabeça abaulada fique na lateral direita do protetor, arruelas M8 e porca travante (itens 06, 07, 08). Na furação superior o parafuso cilíndrico 06 x 40, duas arruelas M6 e porca travante M6 (itens 09, 10, 11), imagem detalhe A e Fig. 01 e 02;
- 02-** Retire o parafuso original localizado no quadro próximo a saída do escapamento, posicione o reforço central (item 05), utilize o mesmo parafuso para fixar, Fig. 03;
- 03-** Instale os suportes de fixação inferiores do protetor de carenagem (item 13), Remova os parafusos que prendem o motor ao quadro, retirar com cuidado pois existe dois espaçadores que podem cair e ficar preso embaixo do protetor de cárter. Posicione o suporte de modo onde o furo redondo fique na parte superior e no mesmo insira o parafuso 10 x 110 e porca travante M10 (itens 14, 15), no furo inferior utilize o parafuso 08 x 110, arruelas, espaçador (este item fica posicionado no lado esquerdo do protetor) e porca travante M8 (itens 16, 07, 17, 08), conforme imagem detalhe B e Fig. 04, 05, 06;
- 04-** Monte o protetor principal (item 01) começando pelo suporte central superior, utilizando o parafuso 08 x 20, arruela, porca travante (itens 12, 07, 08), em seguida no reforço central com parafuso 08 x 25, arruelas, porca travante (itens 18, 07, 08), conforme imagem detalhe A e C, Fig. 07 e 08;
- 05-** Fixar os protetores inferiores (itens 02 e 03), os dois primeiros pontos de fixação serão junto ao protetor principal (item 01), utilize o parafuso 08 x 30, arruela (itens 23 e 07) e também parafuso 08 x 20, arruela e porca travante (itens 12, 08 e 22), conforme imagem detalhe D, Fig. 09;
- 06-** O segundo ponto de fixação será: Lado direito utilizar parafuso 08 x 50 e arruela (itens 19 e 07), lado esquerdo utilizar parafuso 08 x 20 e arruela (itens 12 e 07), observe imagem detalhe E, Fig. 10, 11;
- 07-** Após todos os itens instalados, confira a posição e alinhamento dos mesmos e dê aperto final aos parafusos e porcas;
- 08-** Adicione o kit de proteção plástica e as pedaleiras (itens 20, 21 e 22), Fig. 12.

**\* Estradas OFF ROAD, recomendado retirar as pedaleiras para evitar efeito alavanca.**

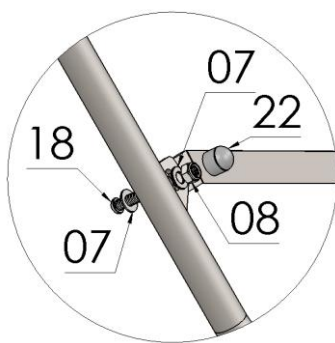
12812

Prot. de motor e carenagens p/  
HONDA AFRICA TWIN CRF 1100 L (PRETO FOSCO)

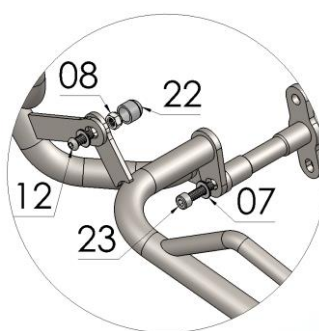
Detalhe A



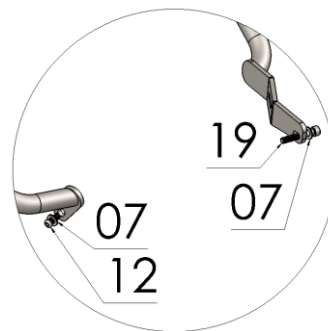
Detalhe B



Detalhe C



Detalhe D

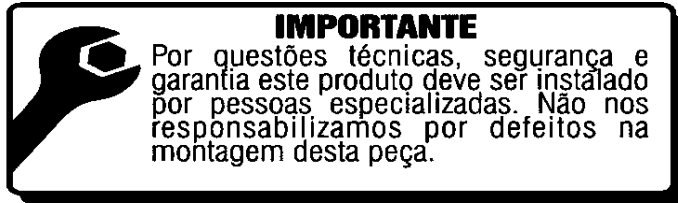


Detalhe E

Nº Item	Cód. Peça	Descrição	Quant.
01	-	Prot. carenagem HONDA AFRICA TWIN CRF 1100L (principal)	01
02	-	Protetor inferior (lado esquerdo)	01
03	-	Protetor inferior (lado direito)	01
04	-	Reforço central superior	01
05	-	Reforço central	01
06	1934	PARAF. ABAUL. ALLEN MA 08 - 1,25 X 40 INOX ROSCA PARCIAL	01
07	105	ARRUELA LISA M8 (8,40 X 17,00 X 1,50 mm) ZB	16
08	284	PORCA SEXT.TRAV. BAIXA M 8 X 1,25 ZB	08
09	1955	PARAF. CILIND. ALLEN MA 06 - 1,00 X 40 INOX ROSCA PARCIAL	01
10	1441	ARRUELA LISA M6	02
11	381	PORCA SEXT.TRAV. BAIXA M6 - 1,0 -ZB	01
12	881	PARAF. ABAUL. ALLEN MA 08 - 1,25 X 20 INOX ROSCA TOTAL	05
13	-	Suporte de fixação inferior	02
14	1003	PARAF. SEXTAVADO MA 10 - 1,50 X 110 ZB ROSCA PARCIAL	01
15	883	PORCA SEXT.TRAV. COM NYLON M 10 - 1,50 BAIXA	01
16	332	PARAF. SEXTAVADO MA 08 - 1,25 X 110 ZB ROSCA PARCIAL	01
17	-USI-1102- (0014)	ESPAÇADOR Ø EXT. 21,00 X Ø INT. 8,50 X COMP. 8,00	01
18	1907	PARAF. CAB. ABAUL. ALLEN MA 08 - 1,25 X 25 INOX ROSCA TOTAL	02
19	1911	PARAF. CILIND. ALLEN MA 08 - 1,25 X 50 INOX (ROSCA PARCIAL)	01
20	2668	PEDALEIRAS P/ PROTETOR DIANTEIRO PAR (PRETO FOSCO)	01
21	PP-(DUO)	PROTEÇÃO PLÁSTICA P/ PROT. CARENAGEM (DUPLA LATERAL)	01
22	1396	TAMPA PLASTICA REDONDA M8	06
23	1912	PARAF. CAB. CILIND. ALLEN MA 08 - 1,25 X 30 INOX rosca total	02

Imagem Meramente Ilustrativa

O produto está sujeito a alterações sem aviso prévio



**12812 – Prot. de motor e carenagens p/  
HONDA AFRICA TWIN CRF 1100 L (Preto fosco)**

Características:

- Produzido em tubo e chapa de aço carbono;
- Acabamento com pintura eletrostática prata ou preto fosco;
- Acompanha parafusos, arruelas, espaçadores, porcas e proteção plástica;
- Massa do produto aproximado: 9,0 kg
- Pessoas necessárias para instalação: 02.



**[www.chapam.com.br](http://www.chapam.com.br)**

**[suportetecnico@chapam.com.br](mailto:suportetecnico@chapam.com.br)**



Figura: 01



Figura: 02



Figura: 03



Figura: 04



Figura: 05



Figura: 06

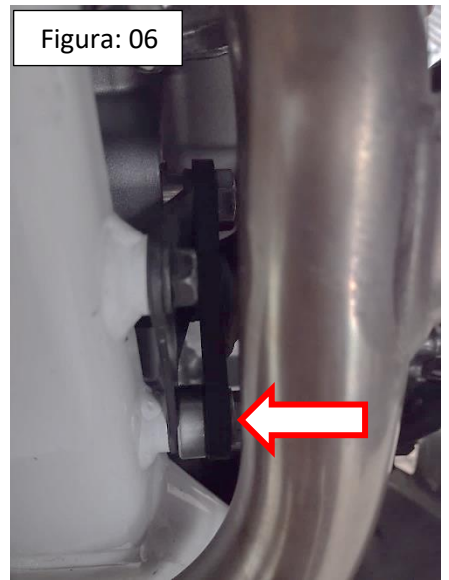


Figura: 07



Figura: 08



Figura: 09

