



Figura: 09

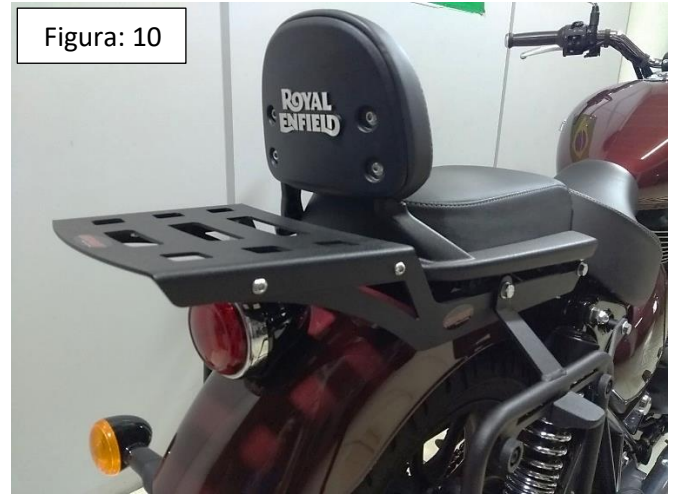


Figura: 10



Figura: 11

MANUAL DE MONTAGEM

Observe a lista de descrição na página seguinte:

***Importante: Somente dê o aperto final com o conjunto todo pré-instalado.**

01- Identifique os pontos de apoio do bagageiro, Fig. 01 e 02;

02- Inicie a montagem fixando primeiramente as laterais (itens 02 e 03). Retire os parafusos que fixam a alça original, na primeira furação insira o parafuso 08 x 70, arruela e o espaçador (itens 04, 05 e 06), conforme imagem detalhe A e Fig. 03;

03- Na segunda furação insira o parafuso 08 x 50, arruela e o espaçador (itens 07, 05 e 06), conforme imagem detalhe B e Fig. 04 e 06;

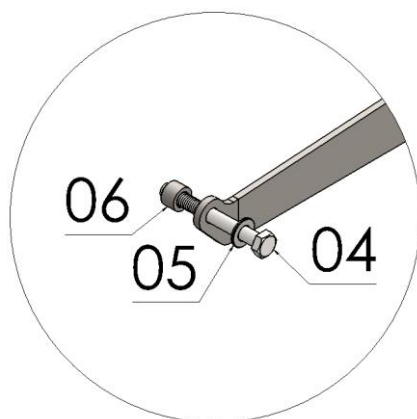
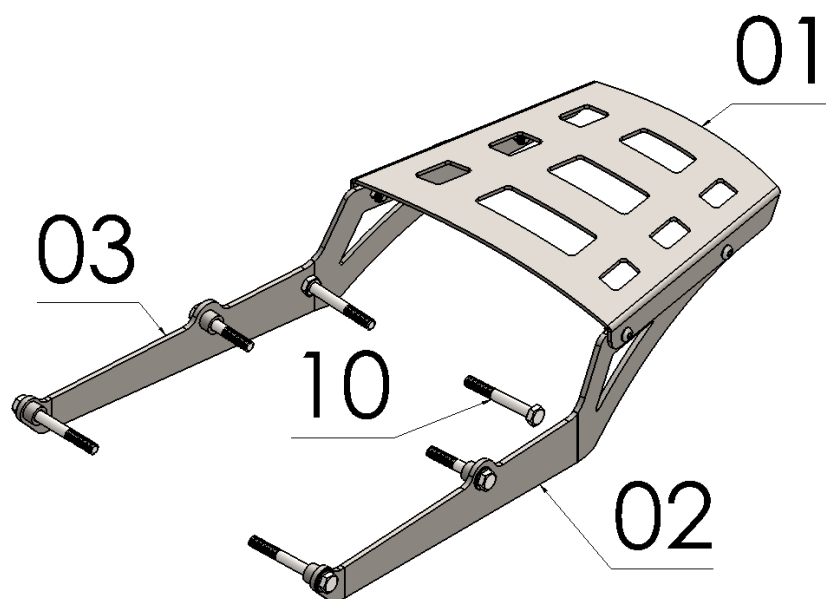
OBS: Caso seja instalado suporte de malas ou afastador de alforje CHAPAM, substituir os parafusos 08 x 50 pelos 08 x 60 (item 10) que acompanham o kit.

04- Repita o processo no lado oposto;

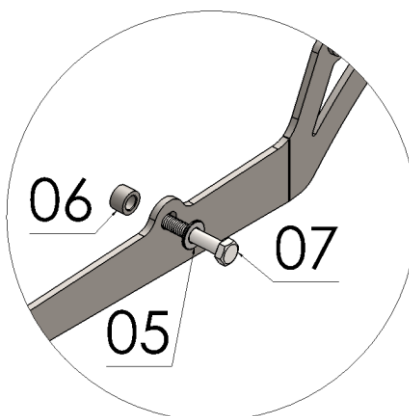
05- Posicione a chapa do bagageiro sobre as laterais fixadas anteriormente, utilize os parafusos allen 06 x 16 e porca travante M6 (itens 08 e 09), observe imagem detalhe C e Fig. 07 e 08;

06- Confira a posição e alinhamento dos mesmos e dê aperto final dos parafusos e porcas, Fig. 09 e 10.

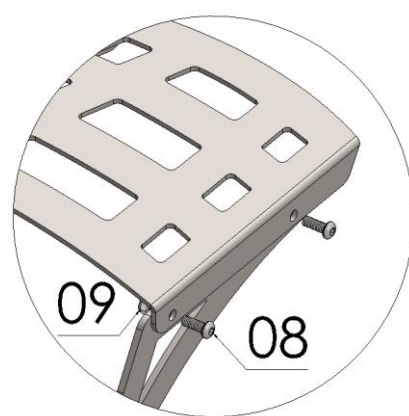
12833 | Bagageiro mod. chapa para ROYAL ENFIELD METEOR 350 (preto fosco)



Detalhe A



Detalhe B



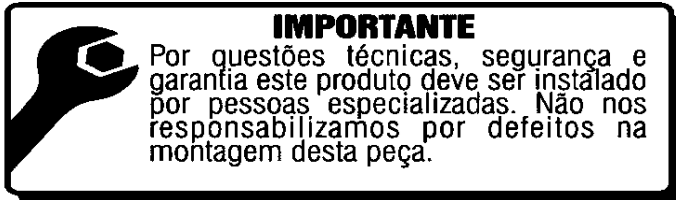
Detalhe C

Nº Item	Cód. Peça	Descrição	Quant.
01	ALBA-0288-(0023)	Bagageiro mod. chapa p/ ROYAL ENFIELD METEOR 350.	01
02	ALBA-0630-(0019) LE	Lateral (lado esquerdo) bag. mod. chapa ROYAL ENFIELD METEOR 350.	01
03	ALBA-0630 (0019) LD	Lateral (lado direito) bag. mod. chapa ROYAL ENFIELD METEOR 350	01
04	259	PARAF. SEXTAVADO MA 08 - 1,25 X 70 rosca parcial	02
05	105	Arruela lisa M8 (8,40 x 17,00 x 1,50 mm)	04
06	-USI-0286- (0001)	Espaçador Ø Ext. 14,10 x Ø Int. 8,30 x Comp. 9,00	04
07	1192	PARAF. SEXTAVADO MA 08 - 1,25 X 50 rosca parcial	02
08	1644	PARAF. ABAUL. ALLEN MA 06 - 1,00 X 16 INOX rosca total	04
09	381	PORCA SEXT.TRAV. BAIXA M6 - 1,0	04
10	331	PARAF. SEXTAVADO MA 08 - 1,25 X 60 rosca parcial	02

Imagem Meramente Ilustrativa

(Versão-01)

O produto está sujeito a alterações sem aviso prévio



12833 – Bagageiro modelo chapa para ROYAL ENFIELD METEOR 350 (preto fosco)

Características:

- Produzido em chapa de aço carbono;
- Acabamento com pintura eletrostática pó preto fosco;
- Acompanha parafusos, porcas, arruelas e espaçadores;
- Massa do produto aproximado: 2,230 kg.
- Pessoas necessárias para instalação: 02.



www.chapam.com.br

suportetecnico@chapam.com.br

Figura: 01



Figura: 02



Figura: 03



Figura: 04



Figura: 05



Figura: 06



Figura: 07



Figura: 08

