

MANUAL DE MONTAGEM

Observe a lista de descrição na página seguinte:

***Importante:** Somente dê o aperto final com o conjunto todo pré-instalado.

01-Retire as proteções plásticas originais que estão fixas no motor da motocicleta, Fig. 01, 02 e 03;

02-No lado esquerdo da moto (pedal de câmbio), posicione a furação central do protetor de cárter (item 01), de modo alinhar com a furação inferior do motor, fixe-o com arruela M10, parafuso sextavado M10 x 130 e espaçador com comprimento de 13 milímetros (itens 02, 03 e 04 – DETALHE A1), Fig. 04 e 05;

03-No lado direito (pedal de freio), adicione a porca travante M10 (item 05), Fig. 06;

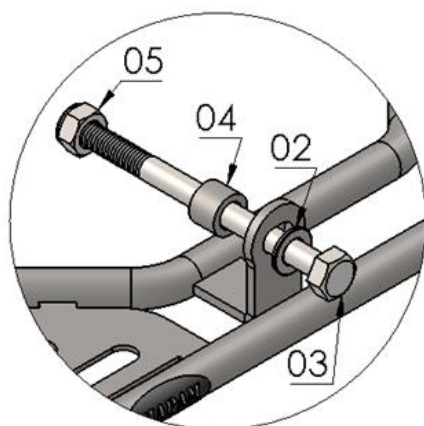
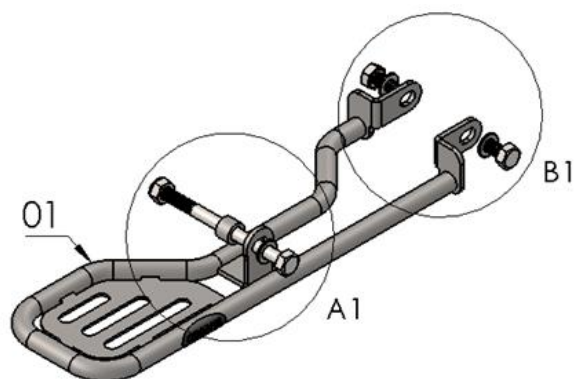
04-Posicione a furação traseira do protetor de cárter no quadro da moto, próximo ao link de suspensão. Para prender o conjunto, utilize as arruelas M10 e parafusos sextavado M10 x 20 (itens 02 e 06 – DETALHE B1), Fig. 07, 08 e 09;

05-Confira a posição e alinhamento dos mesmos e dê aperto final dos parafusos e porcas, Fig. 10;

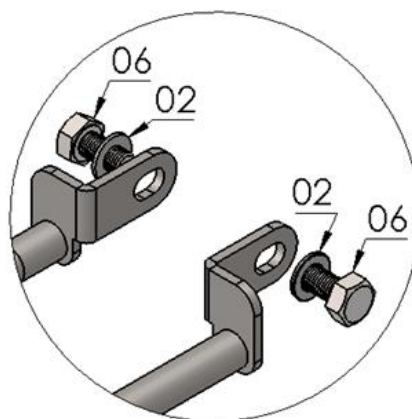
06-Reinstale as proteções plásticas originais, Fig. 11.

12875

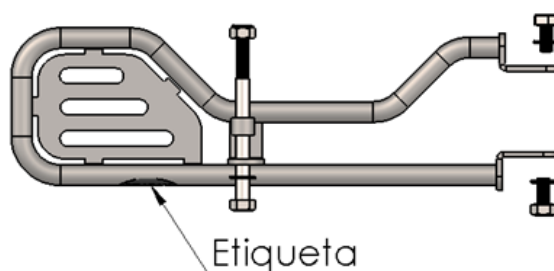
Protetor do filtro de óleo cárter para SUZUKI
V STROM 650 DL/ XT 2020 (preto fosco)



DETALHE A1
ESCALA 2 : 5



DETALHE B1
ESCALA 2 : 5

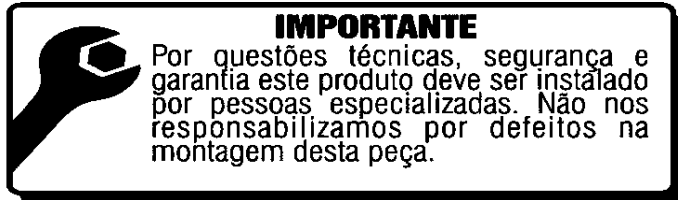


Nº Item	Cód. Peça	Descrição	Quant.
01	-	Protetor de cárter p/ SUZUKI V-STROM 650 DL/ XT	01
02	1297	Arruela M10 (10,50 x 19,80 x 1,80 mm)	03
03	1059	PARAF. SEXTAVADO MA 10 - 1,50 X 130 AÇO rosca parcial	01
04	-USI-1781- (0029)	Espaçador Ø Ext. 17,90 x Ø Int. 10,60 x Comp. 13,00	01
05	883	PORCA SEXT.TRAV. COM NYLON M 10 - 1,50 BAIXA	01
06	230	PARAF. SEXTAVADO MB 10 - 1,25 X 20 AÇO rosca total	02

Imagem Meramente Ilustrativa

(Versão-01)

O produto está sujeito a alterações sem aviso prévio



12875 – Protetor do filtro de óleo e cárter para SUZUKI V STROM 650 DL/ XT 2020 (preto fosco)

Características:

- Produzido em tubo redondo e chapa de aço carbono;
- Acabamento com pintura eletrostática pó preto fosco;
- Acompanha parafuso, porca e espaçadores;
- Massa do produto aproximado: 1,05 kg;
- Pessoas necessárias para instalação: 1.



www.chapam.com.br

suportetecnico@chapam.com.br

