



MANUAL DE MONTAGEM

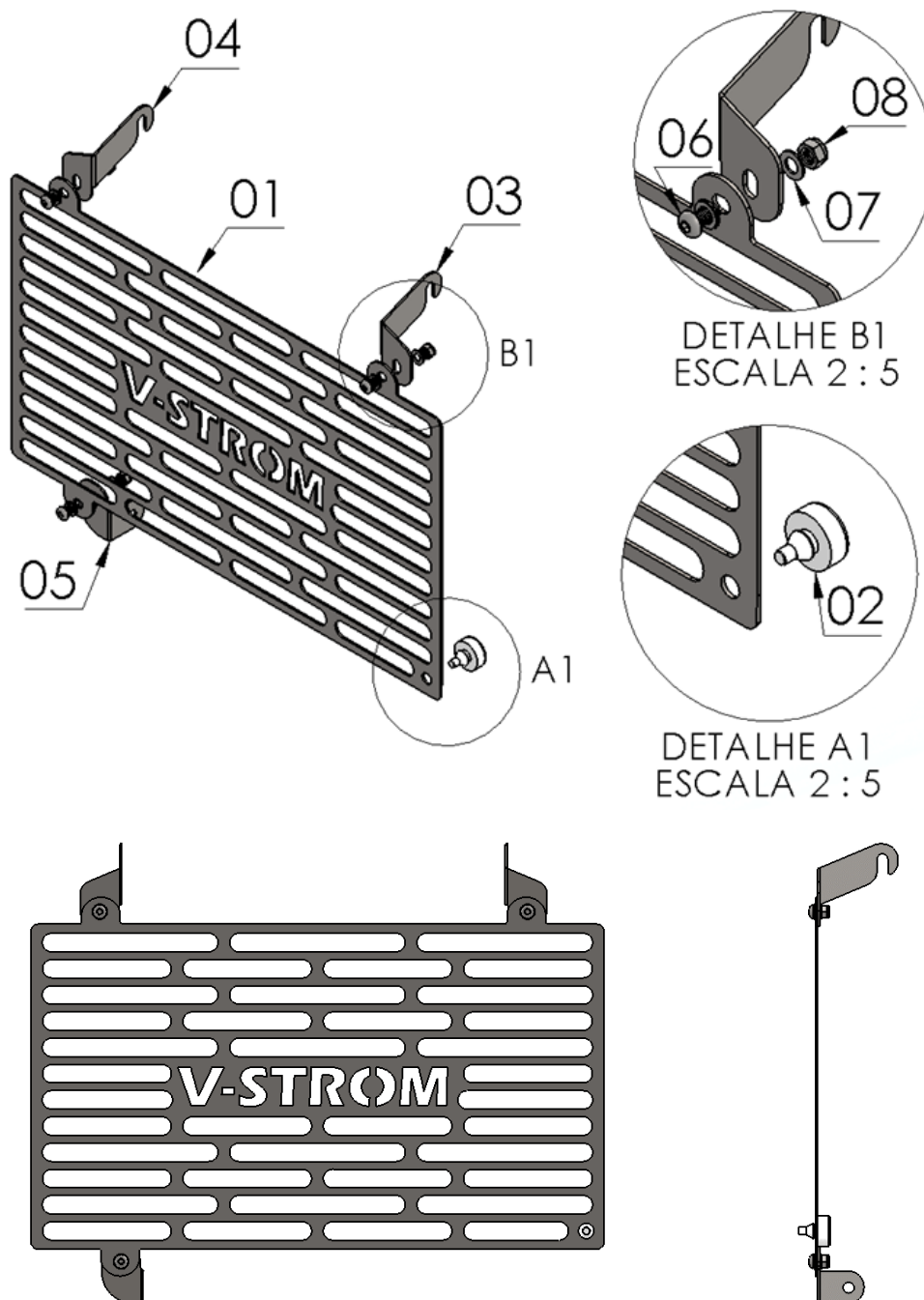
Observe a lista de descrição na página seguinte:

***Importante:** Somente dê o aperto final com o conjunto todo pré-instalado.

- 01- Identifique os pontos de fixação do radiador na motocicleta, Fig. 01;
- 02- Remova o parafuso inferior direito, este localizado no cabeçote do motor, Fig. 02;
- 03- Na parte superior do radiador, faça o desaperto do parafuso e porca que prendem o radiador, porém não os retire de sua posição, Fig. 03 e 04;
- 04- Posicione as fendas dos fixadores superiores (itens 03 e 04), de modo a encaixar nos parafusos anteriormente citados na etapa 03, Fig. 05 e 06;
- 05- Instale o fixador inferior direito (item 05), fixe-o ao cabeçote do motor utilizando o parafuso original, Fig. 07;
- 06- Faça a união do protetor de radiador (item 01) com seus respectivos fixadores, utilize parafuso M5 x 10, arruela M5 e porca travante M5 (itens 06, 07 e 08 – DETALHE B1), Fig. 08;
- 07- Confira a posição e alinhamento dos mesmos e dê aperto final dos parafusos e porcas, Fig. 09 e 10;

12990

Protetor de radiador p/
SUZUKI V-STROM 1050 (preto fosco)



Nº Item	Cód. Peça	Descrição	Quant.
01	PRRA-0592- (0001)	Protetor do radiador SUZUKI V-STROM 1050 (corpo principal)	01
02	1818	BORRACHA BATENTE HONDA ORIGINAL -DIAMETRO 20 MM	01
03	PRRA-0592- (0002) LE	Fixador superior esquerdo radiador SUZUKI V-STROM 1050	01
04	PRRA-0592- (0002) LD	Fixador superior direito radiador SUZUKI V-STROM 1050	01
05	PRRA-0592- (0003)	Fixador inferior direito radiador SUZUKI V-STROM 1050.SLDPRT	02
06	1639	PARAF. CAB. ABAUL. ALLEN MA 05 - 0,80 X 10 INOX rosca total	03
07	1647	Arruela lisa M5 INOX	06
08	1636	PORCA SEXT.TRAV. BAIXA COM NYLON M 5 - 0,8 INOX	03

Imagem Meramente Ilustrativa

(Versão-01.)

O produto está sujeito a alterações sem aviso prévio



**12990 – Protetor de radiador p/
SUZUKI V-STROM 1050 (preto fosco)**

Características:

- Produzido em chapa de aço carbono;
- Acabamento com pintura eletrostática pó preto fosco;
- Acompanha parafusos, arruelas e porcas;
- Massa do produto aproximado: 0,40 kg;
- Pessoas necessárias para instalação: 1.



www.chapam.com.br

suportetecnico@chapam.com.br

Figura: 01

