



MANUAL DE MONTAGEM

Observe a lista de descrição na página seguinte:

***Importante:** Somente dê o aperto final com o conjunto todo pré-instalado.

01-Identifique os pontos de apoio da proteção, localizados na lateral do farol, Fig. 01;

02-Retire o parafuso que prende umas das laterais do farol, não se deve retirar os dois parafusos dos dois lados ao mesmo tempo, pois o farol irá ficar sem fixação, Fig. 02;

03-Faça a montagem da haste (item 02), utilize arruela M8, parafuso M8 x 60 e espaçador de comprimento 26 milímetros (itens 06, 07 e 08 – DETALHE B1), Fig. 03 e 04;

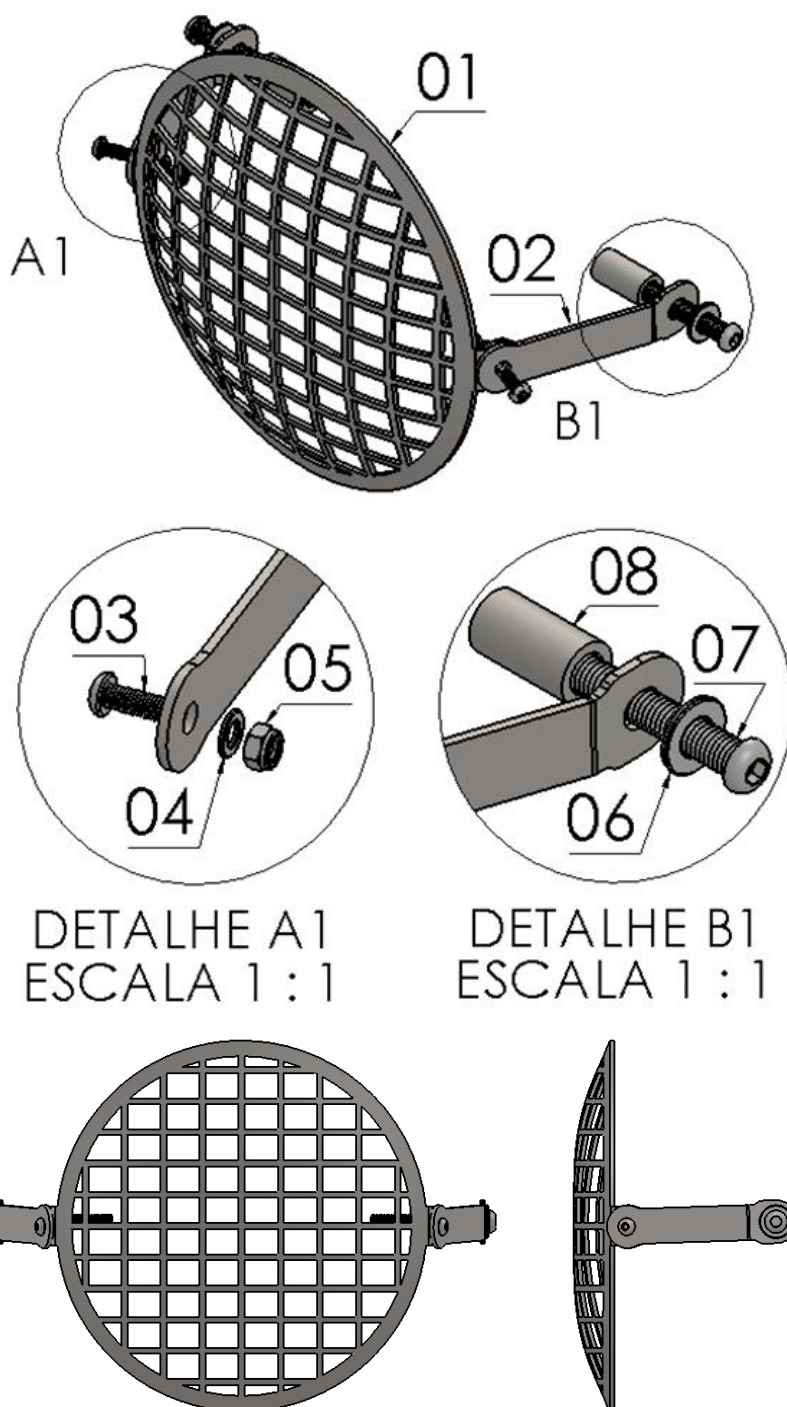
04-Após a primeira lateral instalada, repita os procedimentos 02 e 03 no lado oposto, Fig. 05 e 06;

05-Faça a união das hastes com o protetor de farol (item 01), utilize parafuso M5 x 12, arruela M5 e porca travante M5 (itens 03, 04 e 05 – DETALHE A1), Fig. 07 e 08;

06-Faça a regulagem da posição do farol, confira a posição e alinhamento dos mesmos e dê aperto final dos parafusos e porcas, Fig. 09 e 10;

13051

PROTECTOR FAROL MOD.GRADE P/
ROYAL ENFIELD HIMALAYAN 2022 (preto fosco)

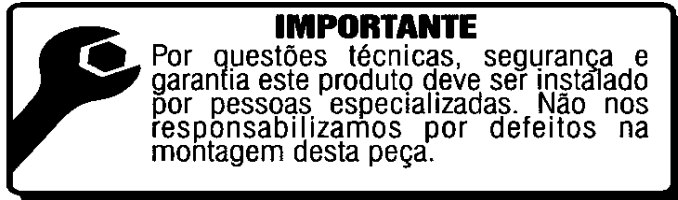


Nº Item	Cód. Peça	Descrição	Quant.
01	PRFA-0215- (0025)	Protetor de farol grade p/ ROYAL ENFIELD HIMALAYAN (corpo principal)	01
02	PRFA-0215- (0030)	Haste do protetor de farol ROYAL ENFIELD Himalayan 2022	02
03	1641	PARAF. CAB. ABAUL. ALLEN MA 05 - 0,80 X 12 INOX	02
04	1647	Arruela lisa M5 INOX	02
05	1636	PORCA SEXT.TRAV. BAIXA COM M 5 - 0,8 INOX	02
06	105	Arruela lisa M8 (8,40 x 17,00 x 1,50 mm) ZB	02
07	2021	PARAF. CAB. ABAUL. ALLEN MA 08 - 1,25 X 60 INOX rosca total	02
08	USI-0286- (0008)	Espaçador Ø Ext. 14,10 x Ø Int. 8,30 x Comp. 26,00	02

Imagem Meramente Ilustrativa

(Versão-01.)

O produto está sujeito a alterações sem aviso prévio



13051 – PROTETOR FAROL MOD.GRADE P/ ROYAL ENFIELD HIMALAYAN 2022 (preto fosco)

Características:

- Produzido em chapa de aço carbono;
- Acabamento com pintura eletrostática pó preto fosco;
- Acompanha parafusos, porcas e arruelas;
- Massa do produto aproximado: 0,39 kg;
- Pessoas necessárias para instalação: 1.



www.chapam.com.br

suportetecnico@chapam.com.br

Figura: 01



Figura: 02



Figura: 03



Figura: 04



Figura: 05

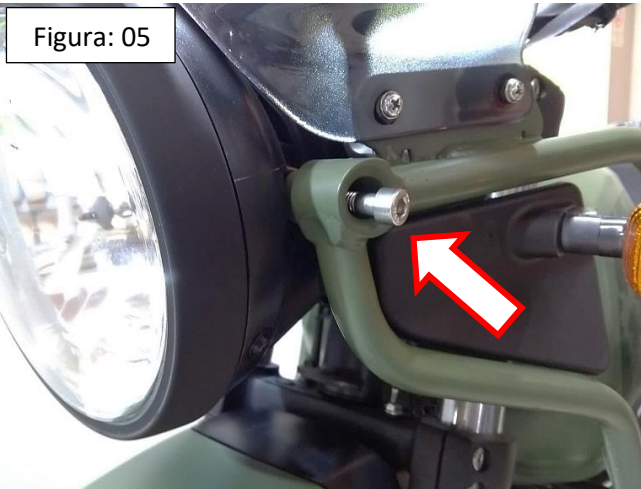


Figura: 06



Figura: 07



Figura: 08

