

MANUAL DE MONTAGEM

Observe a lista de descrição na página seguinte:

***Importante:** somente dê o aperto final com o conjunto todo pré-instalado.

01-Remova a alça original da motocicleta, para liberar os pontos de apoio do bagageiro, Fig. 01 e 02;

02-Realize montagem do conjunto do bagageiro, faça a união da chapa de bagagens, haste do encosto e suporte de fixação das duas laterais (itens 01, 02, 03 e 04), utilize os parafusos M8 x 25, arruela M8 e porca travante M8, Fig. 04 e 05 (itens 08, 09 e 10 – DETALHE B), Fig. 03 e 04;

03-Remova o parafuso que fixa o amortecedor (um lado de cada vez), em seguida insira junto ao amortecedor o suporte da chapa do bagageiro (item 03 e 04) utilizando o parafuso original, detalhe C e Fig. 05 e 06;

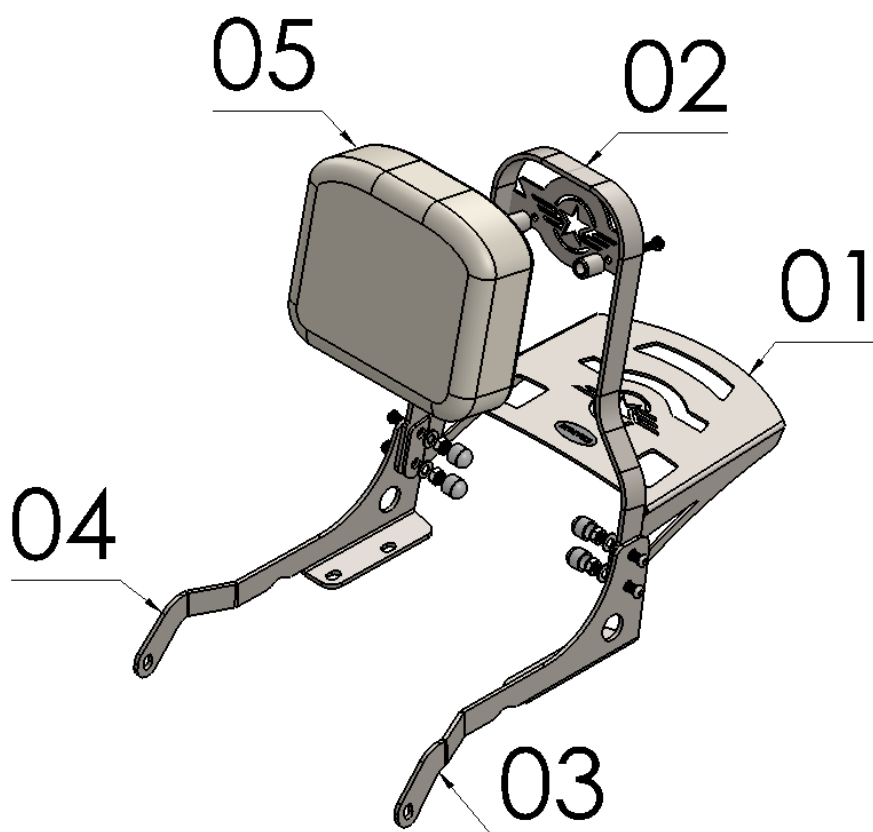
04-Posicione a furação inferior do suporte da chapa do bagageiro (DETALHE D), na furação original onde estava fixada a alça original, fixe o conjunto com os parafusos originais da motocicleta, Fig. 07 e 08;

04-Confira o alinhamento dos mesmos, e de aperto final aos parafusos e porcas, Fig. 09 e 10;

05-Adicione as tampas plásticas (item 11) ao conjunto, Fig. 11 e 12.

13067

BAGAGEIRO MOD CHAPA C/ENCOSTO
ROYAL ENFIELD INTERCEPTOR 650 (preto fosco)



Detalhe A



Detalhe B



Detalhe C



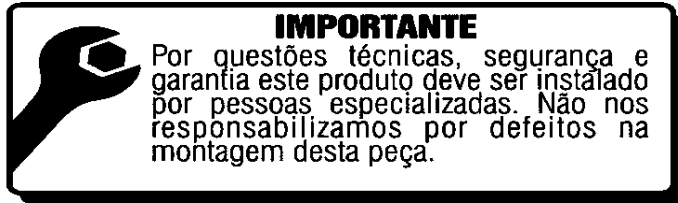
Detalhe D

Nº Item	Cód. Peça	Descrição	Quant.
01	ALBA-0288- (0035)	Chapa bagagens ROYAL ENFIELD INTERCEPTOR	01
02	-	Haste para encosto bagageiro mod. chapa	01
03	ALBA-0630- (0030) LE	Suporte da haste e chapa bagagens INTERCEPTOR 650 (lado esquerdo)	01
04	ALBA-0630- (0030) LD	Suporte da haste e chapa bagagens INTERCEPTOR 650 (lado direito)	01
05	1541	Almofada/chapa com porca soldável	01
06	1362	PARAF. MAQ. PHILIPS CAB. PANELA M6 - 1,00 X 40 MA rosca total	02
07	-USI-1781- (0009)	Espaçador Ø Ext. 17,90 x Ø Int. 10,60 x Comp. 22,00	02
08	1907	PARAF. CAB. ABAUL. ALLEN MA 08 - 1,25 X 25 INOX rosca total	04
09	105	Arruela lisa M8 (8,40 x 17,00 x 1,50 mm)	04
10	284	PORCA SEXT.TRAV. BAIXA M 8 X 1,25	04
11	1396	TAMPA PLASTICA REDONDA M8	04

Imagem Meramente Ilustrativa

(Versão-02.0)

O produto está sujeito a alterações sem aviso prévio



13067 – BAGAGEIRO MOD. CHAPA C/ENCOSTO ROYAL ENFIELD INTERCEPTOR 650 (preto fosco)

Características:

- Produzido em chapa aço carbono;
- Acabamento com pintura eletrostática pó preto texturizado fosco;
- Acompanha parafusos, arruelas e porcas;
- Massa do produto aproximado: 4 kg;
- Pessoas necessárias para instalação: 02.



www.chapam.com.br

suportetecnico@chapam.com.br

Figura: 01



Figura: 02



Figura: 03

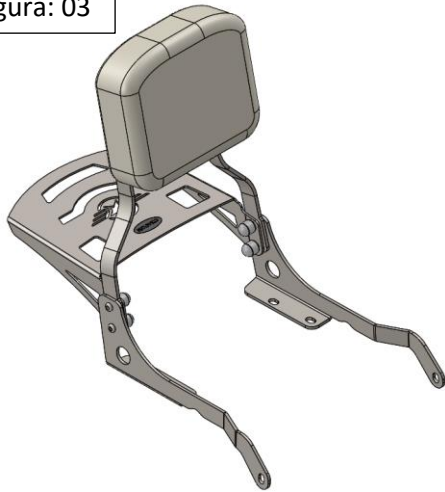


Figura: 04

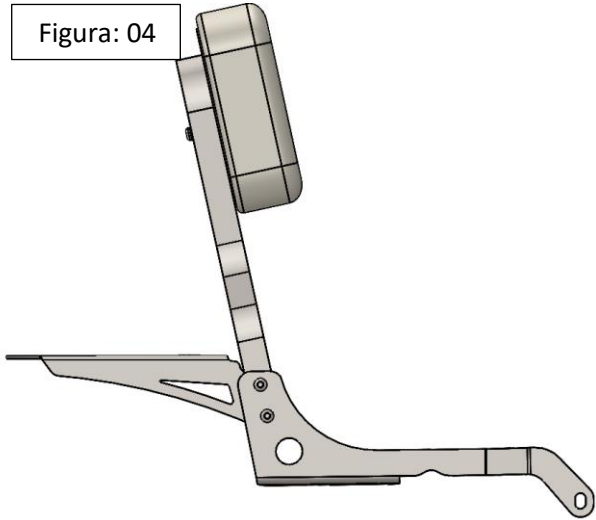


Figura: 05



Figura: 06



Figura: 07



Figura: 08

