



MANUAL DE MONTAGEM

Observe a lista de descrição na página seguinte:

***Importante:** somente dê o aperto final com o conjunto todo pré-instalado.

01-Remova a proteção emborrachada, e posteriormente os parafusos da rabeta traseira, Fig. 01 e 02;

02-Retire os parafusos superiores do suporte de pedaleiras do passageiro, Fig. 03 e 04;

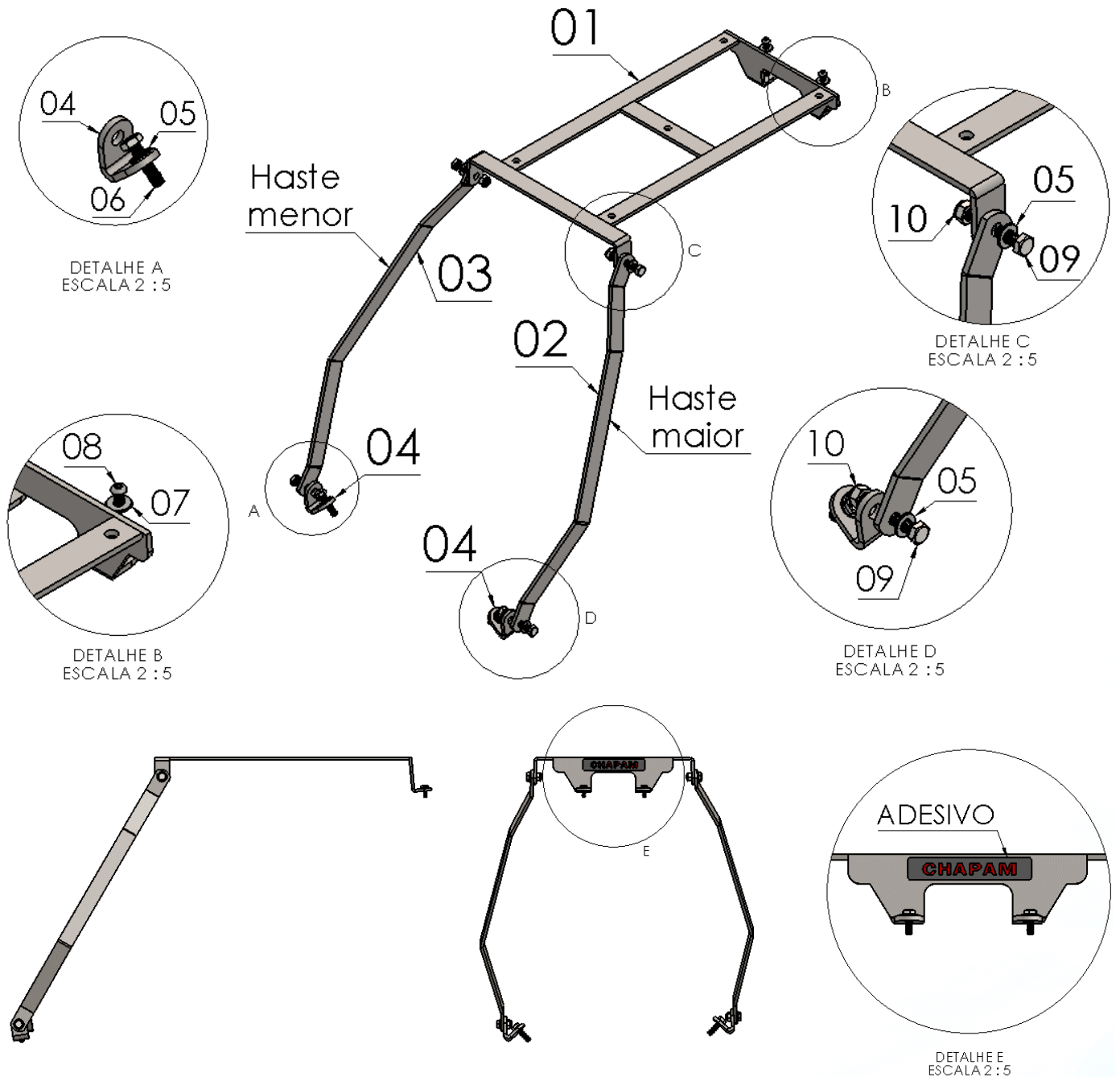
03-Instale as chapas em “V” (item 04) na furação anteriormente citada, fixe com arruela M8 e parafuso sextavado M8 x 30 (itens 05 e 06 – DETALHE A), aperte de modo que as mesmas tenha uma pequena liberdade de giro, Fig. 05 e 06;

04-Em sua forma pré-montada, posicione o suporte de baú e suas hastes (itens 01, 02, 03, 05, 09 e 10 – DETALHE C), nas furações correspondentes. Na parte superior, fixe na moto com arruela lisa 1/4 e parafuso M6 x 16 (itens 07 e 08 – DETALHE B). Na parte inferior, faça a união das hastes com as chapas em “V”, utilize arruela M8, parafuso M8 x 20 e porca travante (itens 05, 09 e 10 – DETALHE D), Fig. 07 e 08;

05-Confira a posição e alinhamento dos mesmos, e dê aperto final aos parafusos e porcas, Fig. 09 e 10;

0862

SUPORE DE BAÚ
YAMAHA XTZ 150 CROSSER ATÉ 2023 (preto fosco)

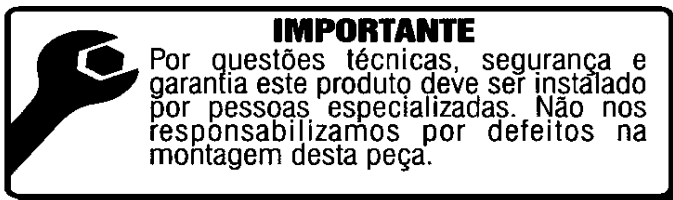


N° Item	Cód. Peça	Descrição	Quant.
01	-	SUP. BAÚ YAMAHA XTZ 150-CROSSER ATÉ 2023 (corpo principal)	01
02	SUBU - 0278 - (0052) LE	Haste esquerda suporte de baú XTZ 150 CROSSER (MAIOR)	01
03	SUBU - 0278 - (0052) LD	Haste direita suporte de baú XTZ 150 CROSSER (MENOR)	01
04	SUBU - 0253 - (0006)	Chapa em "V" inferior suporte de baú XTZ 150 CROSSER.	02
05	105	Arruela lisa M8 (8,40 x 17,00 x 1,50mm)	06
06	1575	PARAF. SEXTAVADO MA 08 - 1,25 X 30 rosca total	02
07	1401	Arruela lisa 1/4 (6,4 x 17 x 1.2mm)	02
08	1644	PARAF. CAB. ABAUL. ALLEN MA 06 - 1,00 X 16 INOX rosca total	02
09	1580	PARAF. SEXTAVADO MA 08 - 1,25 X 20 rosca total	04
10	284	PORCA SEXT.TRAV. BAIXA M 8 X 1,25	04

Imagem Meramente Ilustrativa

(Versão-03.0)

O produto está sujeito a alterações sem aviso prévio



0862 – SUPORTE DE BAÚ

YAMAHA XTZ 150 CROSSER ATÉ 2023 (preto fosco)

Características:

- Produzido em chapa de aço carbono;
- Acabamento com pintura eletrostática pó preto texturizado fosco;
- Acompanha parafusos, arruelas e porcas;
- Massa do produto aproximado: 3,87 kg;
- Pessoas necessárias para instalação: 02.



www.chapam.com.br

suportetecnico@chapam.com.br

Figura: 01



Figura: 02

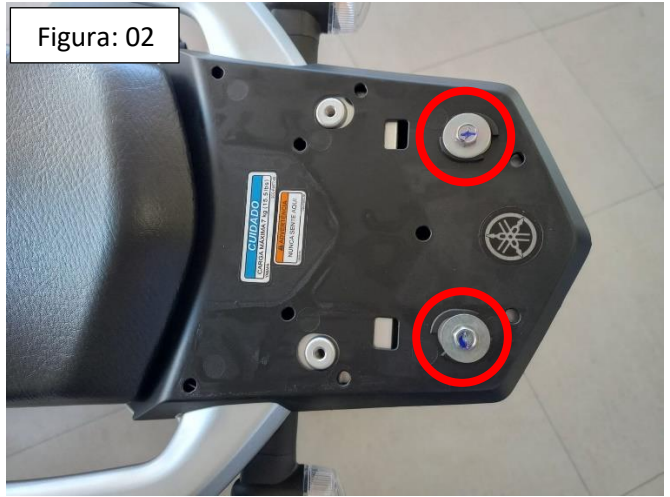


Figura: 03



Figura: 04



Figura: 05



Figura: 06



Figura: 07



Figura: 08

