



MANUAL DE MONTAGEM

Observe a lista de descrição na página seguinte:

***Importante:** Somente dê o aperto final com o conjunto todo pré-instalado.

01-Remova o emborrachado na parte superior da rabeta traseira, Fig. 01 e 02;

02-Instale os suportes de malas (itens 01 e 02), fixando primeiramente a parte superior, insira a arruela lisa 6 mm e o parafuso allen MA 06 x 20 (itens 04 e 05 – DETALHE A1), Fig. 03 e 04;

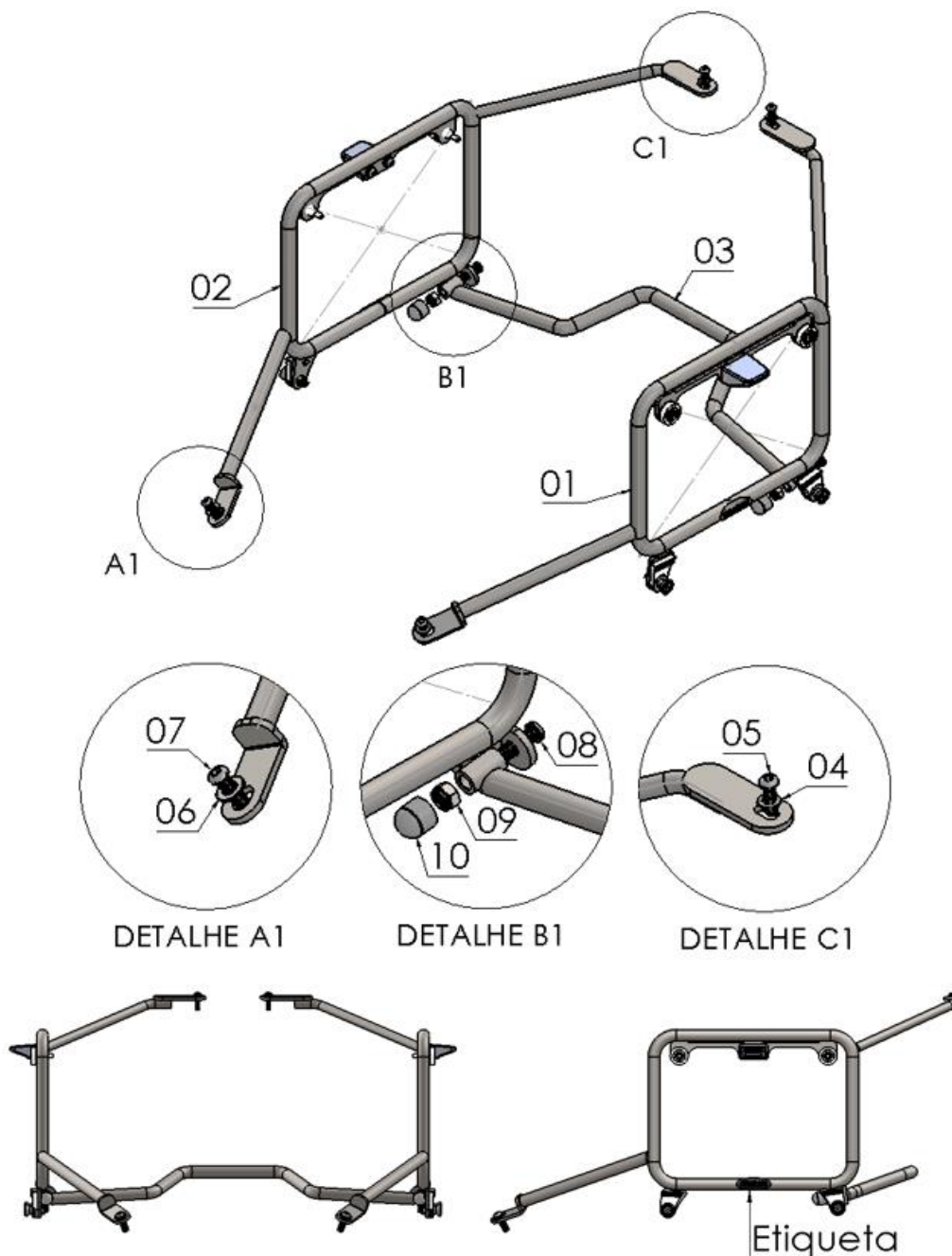
04-Retire os parafusos superiores que fixam os suportes das pedaleiras do passageiro, Fig. 05;

05-Posicione as hastes de fixação inferior do suporte de malas laterais, junto ao suporte das pedaleiras, utilize arruela M8 e parafuso allen MA 08 x 25 (itens 06 e 07 – DETALHE B1), Fig. 06;

06-Instale o reforço central (item 03), utilize o parafuso M8 x 40 e porca travante (itens 08 e 09 – DETALHE C), onde o reforço fique inclinado para cima, ficando atrás da rabeta plástica, Fig. 07 e 08;

07-Depois de todos os itens instalados, confira a posição e alinhamento dos mesmos e dê o aperto final dos parafusos e porcas, Fig. 09 e 10;

08-Adicione as tampas plásticas (item 10) ao conjunto.



N° Item	Cód. Peça	Descrição	Quant.
01	-	Suporte de malas laterais YAMAHA CROSSER 150 (lado esquerdo)	01
02	-	Suporte de malas laterais YAMAHA CROSSER 150 (lado direito)	01
03	-	Reforço central suporte de malas laterais YAMAHA CROSSER 150	01
04	222	Arruela lisa 6,00 (6,40 x 12,5 x 1,20)	02
05	1066	PARAF. CAB. ABAUL. ALLEN MA 06 - 1,00 X 20 INOX rosca total	02
06	105	Arruela lisa M8 (8,40 x 17,00 x 1,50 mm)	02
07	1907	PARAF. CAB. ABAUL. ALLEN MA 08 - 1,25 X 25 INOX rosca total	02
08	1934	PARAF. CAB. ABAUL. ALLEN MA 08 - 1,25 X 40 INOX rosca total	02
09	284	PORCA SEXT.TRAV. BAIXA M 8 X 1,25	02
10	1936	TAMPA PLASTICA REDONDA M8	02

Imagem Meramente Ilustrativa

(Versão-02.0)

O produto está sujeito a alterações sem aviso prévio



12201 – Suporte de malas laterais p/ YAMAHA CROSSER 150 (preto fosco).

Características:

- Produzido em tubo e chapa de aço carbono;
- Acabamento com pintura eletrostática pó preto texturizado fosco;
- Acompanha reforço, parafusos, arruelas, porcas e tampas plásticas;
- Massa do produto aproximado: 3,0 kg;
- Pessoas necessárias para instalação: 02.



www.chapam.com.br

suportetecnico@chapam.com.br

Figura: 01



Figura: 02



Figura: 03



Figura: 04



Figura: 05



Figura: 06



Figura: 07



Figura: 08

