

Figura: 09



Figura: 10



Figura: 11



Figura: 12



MANUAL DE MONTAGEM

Observe a lista de descrição na página seguinte:

***Importante:** somente dê o aperto final com o conjunto todo pré-instalado.

01- Remova os parafusos superiores que fixam o suporte de pedaleira, Fig. 01 e 02;

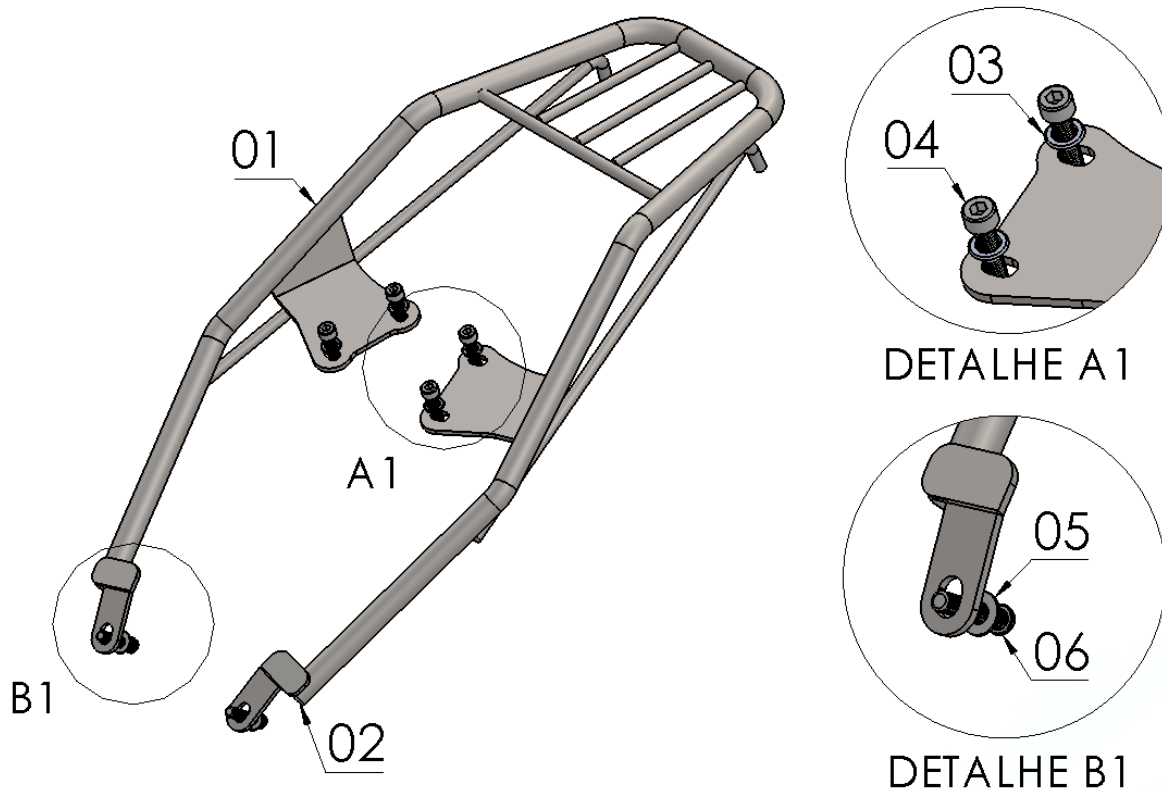
02- Retire as alças do passageiro, atenção com o para-lamas traseiro, Fig. 03 e 04;

03- Posicione as furações correspondente do bagageiro (item 01). Na parte central, insira as chapas na localização das alças, fixe com arruela pressão M8 e parafuso M8 x 30 (itens 03 e 04 – DETALHE A1), na parte frontal utilize arruela lisa e parafuso M8 x 40 (itens 05 e 06 – DETALHE B1), Fig. 05, 06, 07 e 08;

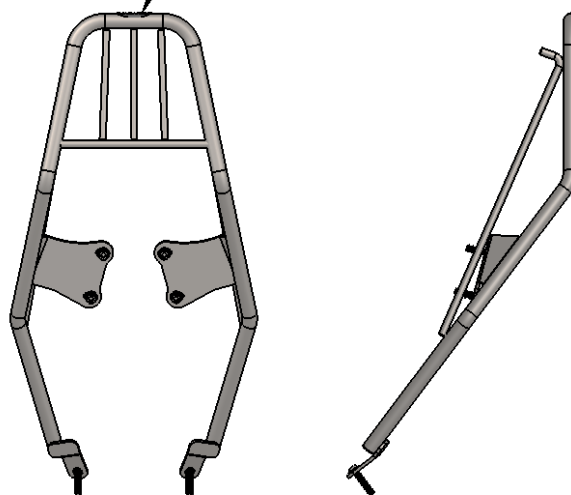
04- Confira a posição e alinhamento dos mesmos, e dê aperto final aos parafusos, Fig. 09 e 10;

13329

Bagageiro modelo tubular
VOLTZ EVS 2021- (preto fosco)



Etiqueta



Nº Item	Cód. Peça	Descrição	Quant.
01	-	Bagageiro modelo tubular VOLTZ EVS 2021- (corpo principal)	01
02	248	PONTEIRA PLASTICA INTERNA 3/4"	02
03	1506	Arruela de pressão M8	04
04	1912	PARAF. CAB. CILIND. ALLEN MA 08 - 1,25 X 30 INOX rosca total	04
05	105	Arruela lisa M8 (8,40 x 17,00 x 1,50 mm)	02
06	1934	PARAF. CAB. ABAUL. ALLEN MA 08 - 1,25 X 40 INOX rosca total	02

Imagem Meramente Ilustrativa

(Versão-01.0)

O produto está sujeito a alterações sem aviso prévio



IMPORTANTE

Por questões técnicas, segurança e garantia este produto deve ser instalado por pessoas especializadas. Não nos responsabilizamos por defeitos na montagem desta peça.

13329 – Bagageiro modelo tubular

VOLTZ EVS 2021- (preto fosco)

Características:

- Produzido em chapa e tubo de aço carbono;
- Acabamento com pintura eletrostática pó preto texturizado fosco;
- Acompanha parafusos e arruelas;
- Massa do produto aproximado: 2,73 kg;
- Pessoas necessárias para instalação: 2.



www.chapam.com.br

suportetecnico@chapam.com.br

Figura: 01



Figura: 02

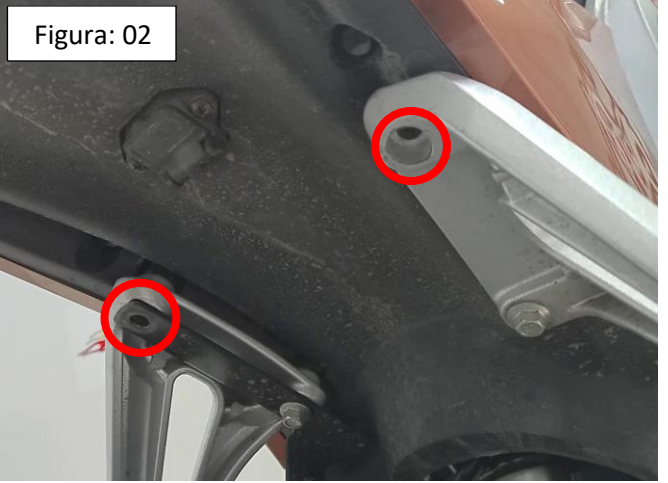


Figura: 03

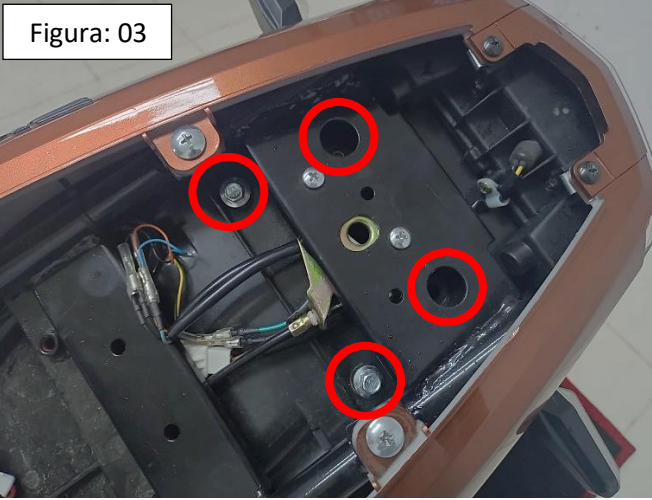


Figura: 04



Figura: 05



Figura: 06



Figura: 07



Figura: 08

