



Observe a lista de descrição na página seguinte:

**\*Importante:** somente dê o aperto final com o conjunto todo pré-instalado.

**01-**Retire os assentos da motocicleta, e posteriormente as alças do passageiro, para liberar os pontos de apoio para o suporte de malas, Fig. 01;

**02-**Faça a montagem das chapas de suporte frontal e traseiro (itens 04, 05 e 06) juntamente com as alças do passageiro, fixe o conjunto utilizando os parafusos originais da motocicleta, Fig. 02;

**03-**No lado direito da moto (pedal freio), realize a troca do parafuso original que segura a ponteira do escapamento, pelo parafuso sextavado M8 x 60 (item 11 – DETALHE D1), Fig. 03;

**04-**Na lateral esquerda da moto (pedal de marcha), substitua o sistema de trava da pedaleira do passageiro, pelo parafuso cilíndrico M8 x 50 (item 10), Fig. 04;

**05-**Inicie a montagem pela lateral esquerda do suporte de malas (item 01). Na parte superior, fixe nas chapas de suporte, utilize arruela M8, parafuso M8 x 20 e porca travante M8 (itens 07, 08 e 09 DETALHE A1 e B1). Na haste frontal inferior, posicione a furação abaixo da pedaleira do passageiro, e faça a união do parafuso cilíndrico M8 x 50, arruela M8 e porca travante M8 (itens 10, 07 e 09 – DETALHE C1), Fig. 05 e 06;

**06-**Na lateral direita do suporte de mala (item 02), fixe a parte superior nas chapas de suporte. Na haste frontal inferior, posicione a furação (DETALHE D1) no parafuso que segura a ponteira do sistema de escapamento, e fixe utilizando a porca original, Fig. 07 e 08;

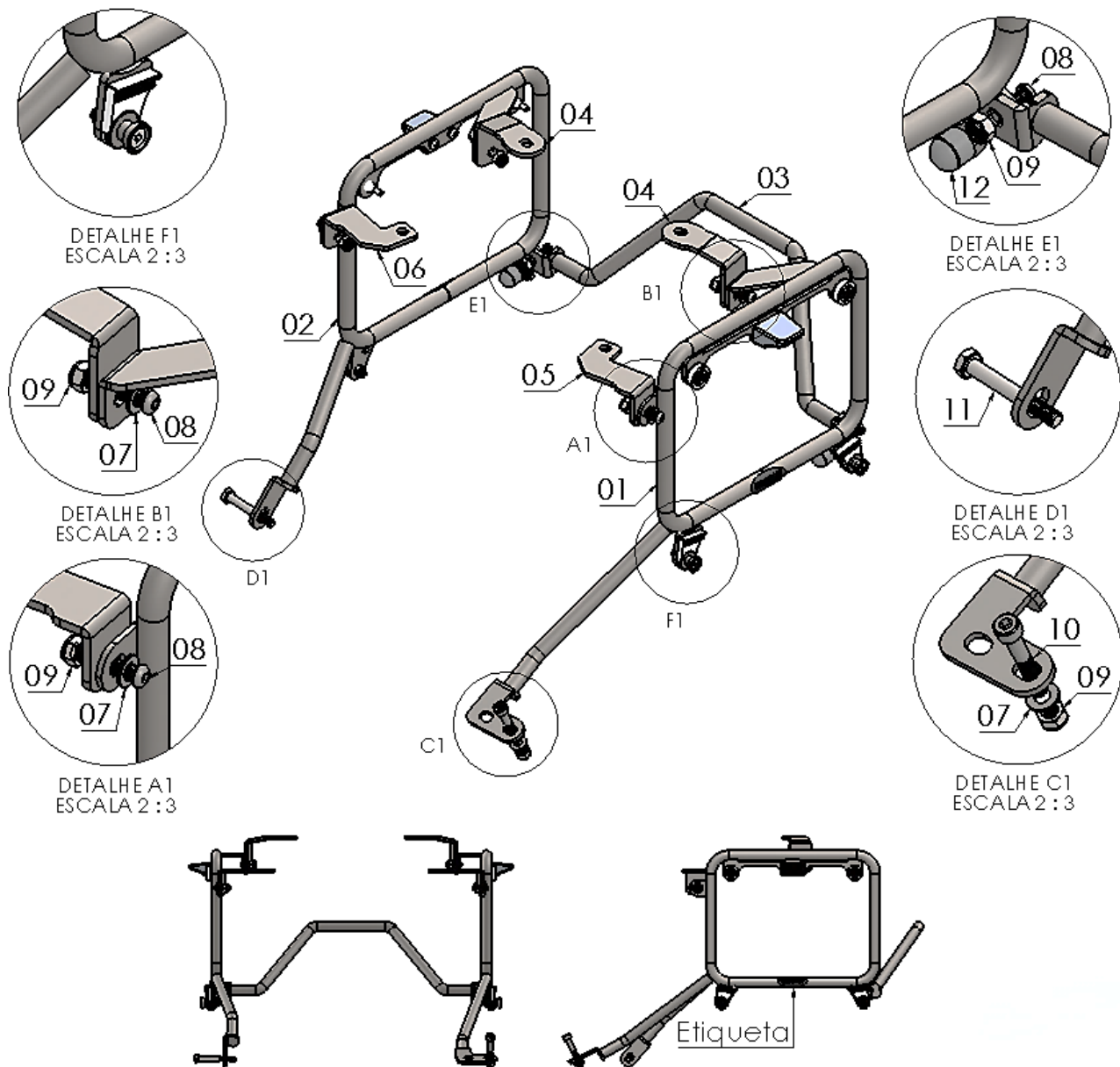
**07-**Com o reforço central (item 03), faça a união das duas laterais do suporte de malas, utilize parafuso M8 x 20 e porca travante M8 (itens 08 e 09 – DETALHE E1), Fig. 09;

**08-**Confira a posição e alinhamento dos mesmos, e de aperto final aos parafusos e porcas, Fig. 10;

**09-**Adicione as tampas plásticas (item 12) nas porcas do reforço central, Fig. 11

13121

## Suporte de malas laterais HONDA NC 750 modelo 2022 (preto fosco)



Nº Item	Cód. Peça	Descrição	Quant.
01	-	Suporte de mala lateral HONDA NC 750 2022 (lado esquerdo)	01
02	-	Suporte de mala lateral HONDA NC 750 2022 (lado direito)	01
03	-	Reforço central NC 750 2022 suporte de malas laterais	01
04	ALBA-0253- (0001)	Chapa de suporte traseiro bagageiro e malas laterais p/ HONDA NC 700/750	02
05	ALBA-0253- (0002) LE	Chapa de suporte dianteiro bagageiro e malas laterais p/ HONDA NC 700/750 (lado esquerdo)	02
06	ALBA-0253- (0002) LD	Chapa suporte dianteiro bagageiro e malas laterais p/ HONDA NC 700/750 (lado direito)	02
07	105	Arruela lisa M8 (8,40 x 17,00 x 1,50 mm)	05
08	881	PARAF. CAB. ABAUL. ALLEN MA 08 - 1,25 X 20 INOX (rosca total)	06
09	284	PORCA SEXT.TRAV. BAIXA M 8 X 1,25	07
10	1911	PARAF. CAB. CILIND. ALLEN MA 08 - 1,25 X 50 INOX (rosca parcial)	01
11	331	PARAF. SEXTAVADO MA 08 - 1,25 X 60 AÇO 8.8 rosca parcial	01
12	1396	TAMPA PLASTICA REDONDA M8	02

**Imagem Meramente Ilustrativa**

(Versão-01.0)

O produto está sujeito a alterações sem aviso prévio



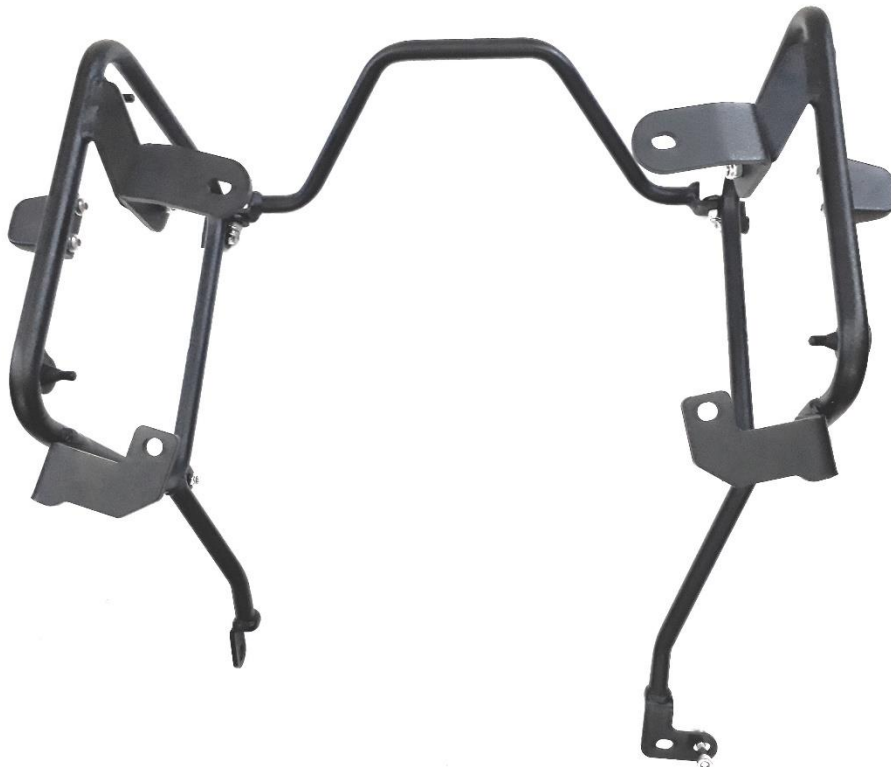
### **IMPORTANTE**

Por questões técnicas, segurança e garantia este produto deve ser instalado por pessoas especializadas. Não nos responsabilizamos por defeitos na montagem desta peça.

## **13121 – Suporte de malas laterais para HONDA NC 750 mod. 2022 (preto fosco)**

Características:

- Produzido em chapa e tubo de aço carbono;
- Acabamento com pintura eletrostática pó preto texturizado fosco;
- Acompanha parafusos, arruelas e porcas;
- Massa do produto aproximado: 2,85 kg;
- Pessoas necessárias para instalação: 2.



[www.chapam.com.br](http://www.chapam.com.br)

[suportetecnico@chapam.com.br](mailto:suportetecnico@chapam.com.br)

# MANUAL DE MONTAGEM

Figura: 01



Figura: 02



Figura: 03



Figura: 04



Figura: 05



Figura: 06



Figura: 07



Figura: 08

