

## MANUAL DE MONTAGEM

Observe a lista de descrição na página seguinte:

**\*Importante:** somente dê o aperto final com o conjunto todo pré-instalado.

**01-** Retire a alça original, Fig. 01;

**02-** Posicione o suporte de baú (item 01) na posição da alça retirada anteriormente, utilize os parafusos originais para a fixação, Fig. 02 e 03;

**03-** Instale os reforços laterais (item 02), faça a união primeiramente na parte superior inserindo o parafuso 08 x 20, arruela e porca travante (itens 04,05 e 06), detalhe A e Fig. 04;

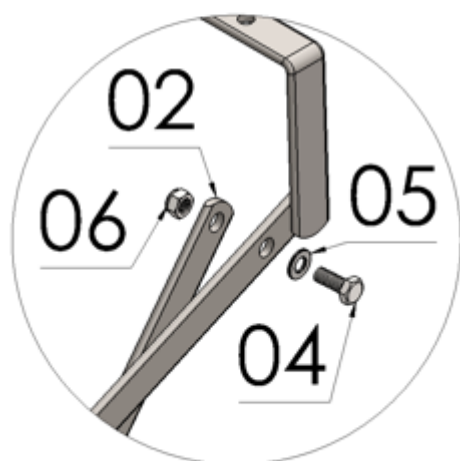
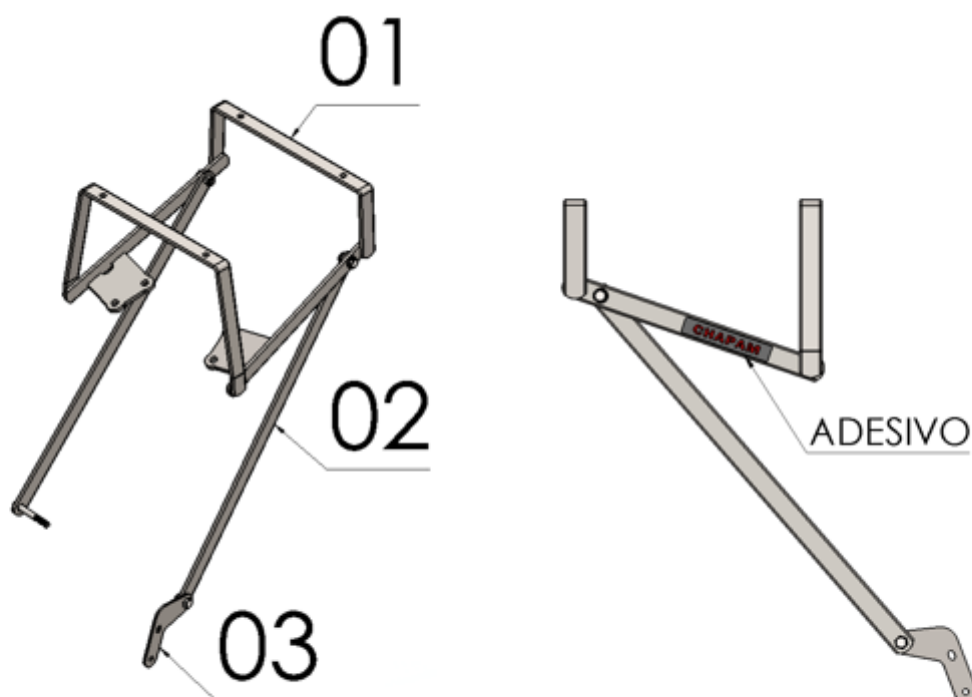
**04-** No lado esquerdo, remova os parafusos localizados atrás do suporte da pedaleira do passageiro, e insira o suporte (item 03), para fixar utilize os parafusos originais. Em seguida, faça a união junto ao reforço lateral (item 03) utilizando o parafuso 08 x 16 e porca travante (itens 07 e 06), detalhe B e Fig. 05, 06, 07 e 08;

**05-** No lado direito retire o parafuso do suporte do escapamento e insira o parafuso 08 x 60 junto com o reforço lateral (itens 08 e 03), detalhe C e Fig. 09 e 10;

**06-** Confira a posição e alinhamento dos mesmos, e dê aperto final aos parafusos e porcas.

13140

SUPORE DE BAÚ P/  
HONDA CB - 250 F MOD. 2016 (preto fosco)



**Detalhe A**



**Detalhe B**



**Detalhe C**

Nº Item	Cód. Peça	Descrição	Quant.
01	-	Suporte de baú p/ HONDA CB 250F mod. 2016 (corpo principal)	01
02	SUBU - 0278 - (0041)	Reforço lateral suporte baú p/ HONDA CB 250F TWISTER mod. 2016	02
03	SUBU-0288- (0001)	Suporte pedaleira bau HONDA CB 250F	01
04	1580	PARAF. SEXTAVADO MA 08 - 1,25 X 20 ZB rosca total	02
05	105	Arruela lisa M8 (8,40 x 17,00 x 1,50 mm) ZB	02
06	284	PORCA SEXT.TRAV. BAIXA M 8 X 1,25 ZB	03
07	1194	PARAF. SEXTAVADO MA 08 - 1,25 X 16 ZB rosca total	01
08	331	PARAF. SEXTAVADO MA 08 - 1,25 X 60 ZB rosca parcial	01

**Imagem Meramente Ilustrativa**

(Versão-01.0)

O produto está sujeito a alterações sem aviso prévio



## 13140 – SUPORTE DE BAÚ P/ HONDA CB - 250F MOD. 2016 (preto fosco)

Características:

- Produzido em chapa de aço carbono;
- Acabamento com pintura eletrostática pó preto texturizado fosco;
- Acompanha parafusos, arruelas, porcas;
- Massa do produto aproximado: 3,2 kg;
- Pessoas necessárias para instalação: 02.



[www.chapam.com.br](http://www.chapam.com.br)

[suportetecnico@chapam.com.br](mailto:suportetecnico@chapam.com.br)



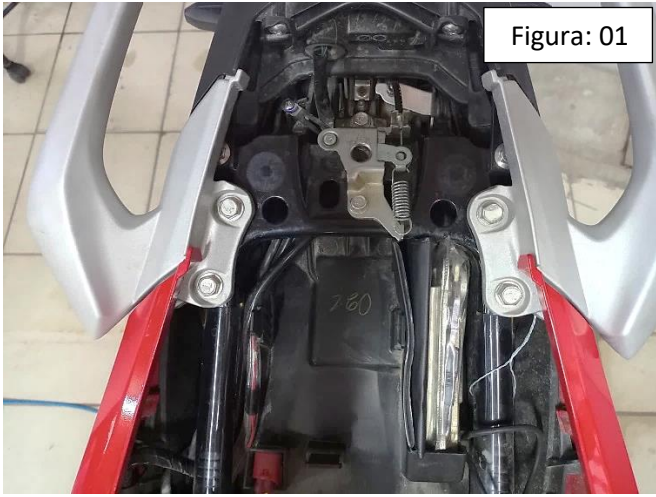


Figura: 01

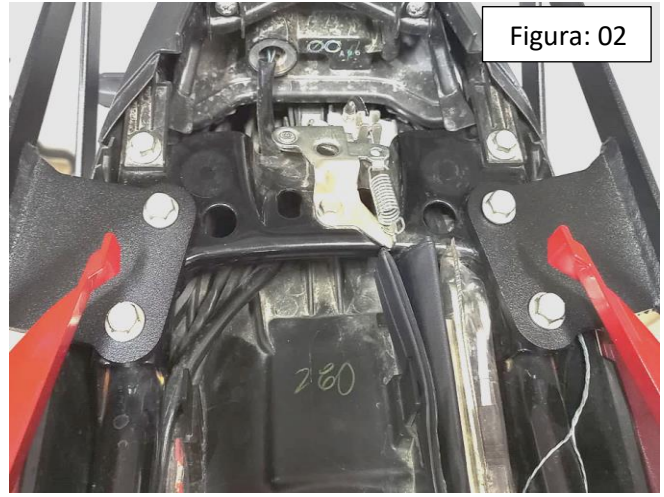


Figura: 02

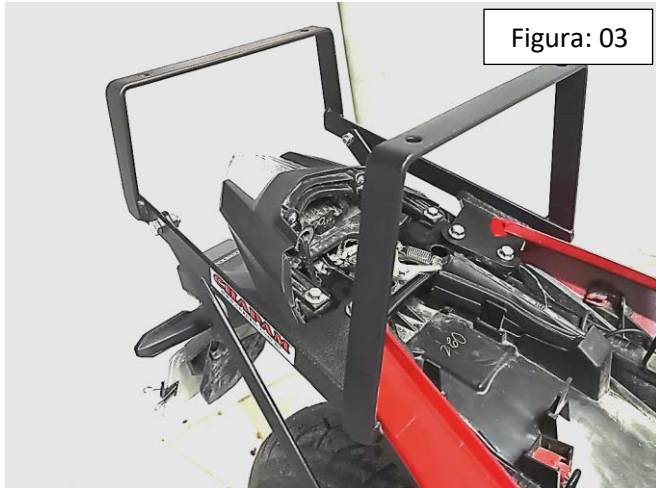


Figura: 03

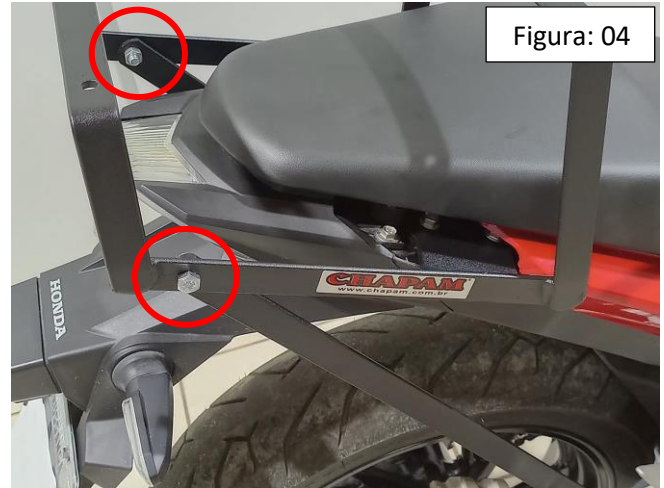


Figura: 04

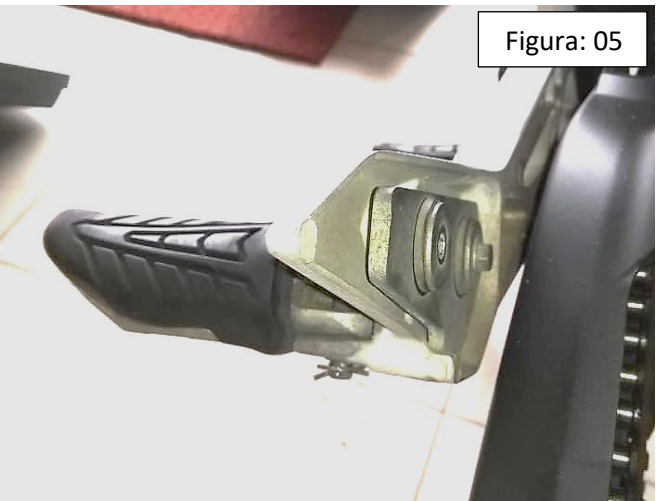


Figura: 05

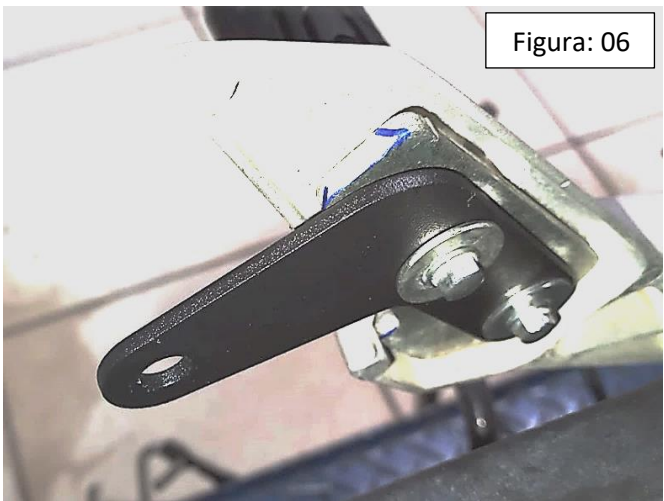


Figura: 06

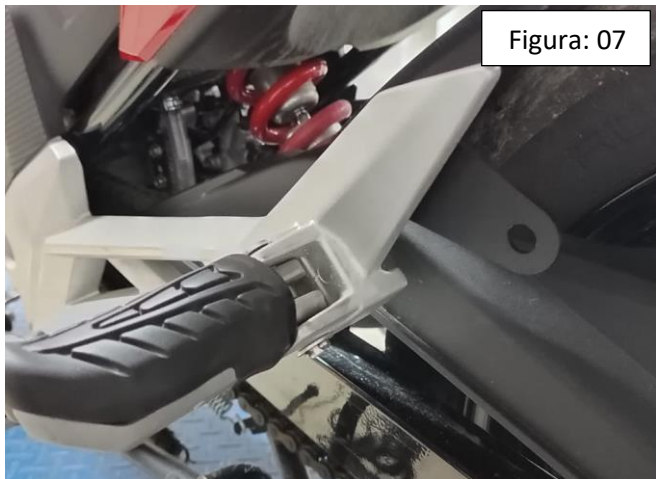


Figura: 07

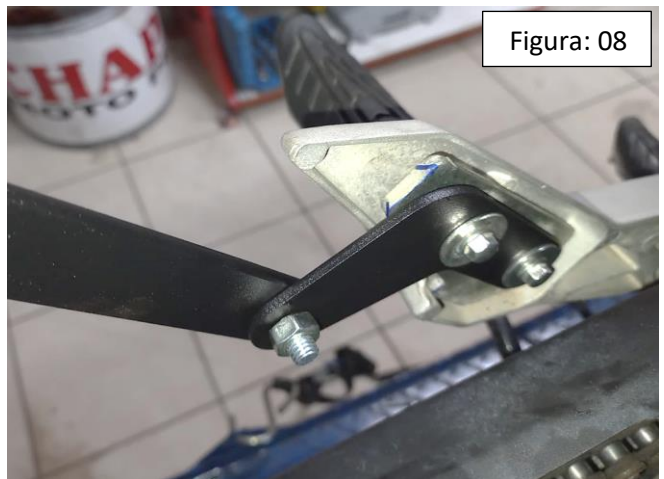


Figura: 08