



MANUAL DE MONTAGEM

Observe a lista de descrição na página seguinte:

***Importante:** somente dê o aperto final com o conjunto todo pré-instalado.

01-Abra o assento da motocicleta, e remova o compartimento de cargas, Fig. 01 e 02;

02-Retire a alça original do passageiro, Fig. 03 e 04;

03-Posicione a furação do bagageiro (item 01 – DETALHE A1), e fixe a parte inferior do mesmo, utilizando os parafusos originais da alça, Fig. 05;

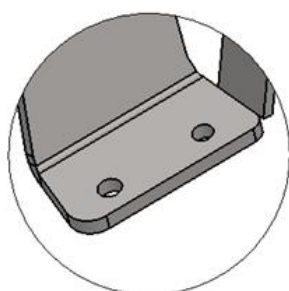
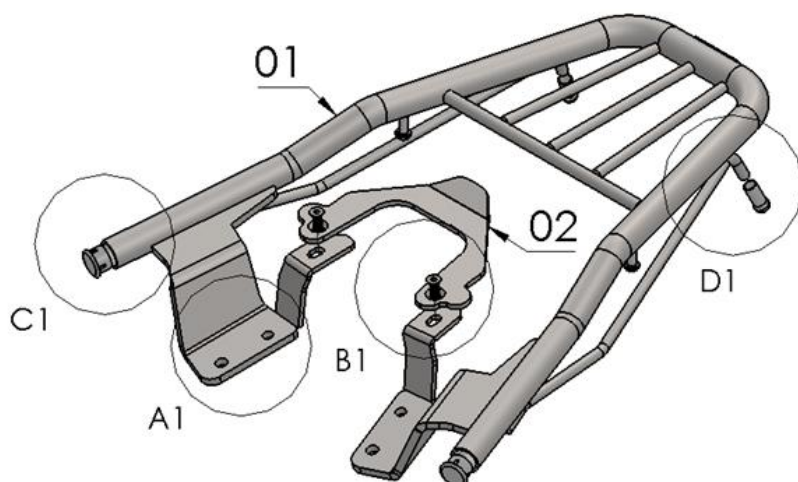
04-Adicione na montagem a chapa de reforço central (item 02), utilize o parafuso cabeça chata M6 x 25 (item 03 – DETALHE B1) para realizar a união das chapas do bagageiro com a moto, Fig. 06;

05-Confira a posição e alinhamento dos mesmos, e dê aperto final aos parafusos, Fig. 07 e 08;

06-Reinstale o compartimento de cargas original da moto, Fig. 09 e 10.

13156

Bagageiro tubular para
YAMAHA FLUO 125 modelo 2022- (preto fosco)



DETALHE A1



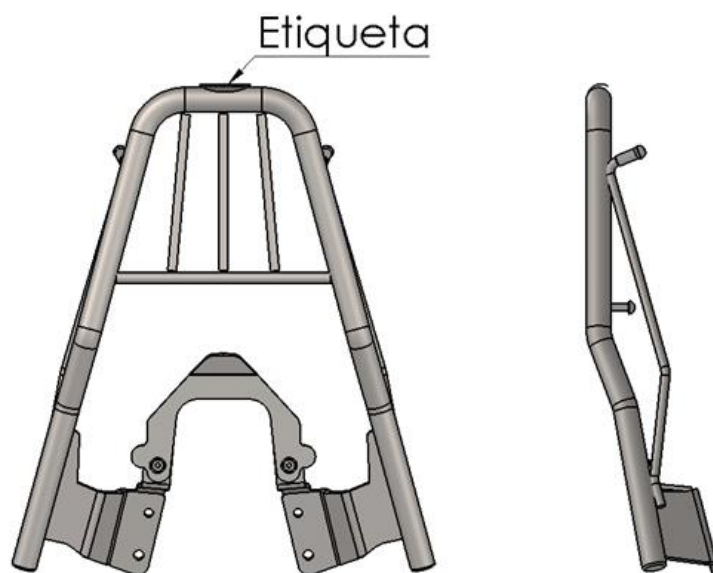
DETALHE B1



DETALHE C1



DETALHE D1



N° Item	Cód. Peça	Descrição	Quant.
01	-	Bagageiro YAMAHA FLUO 125 modelo 2022- (corpo principal)	01
02	ALBA-0630- (0031)	Reforço central bagageiro YAMAHA FLUO 125 modelo 2022-	01
03	1646	PARAF. CAB. CHATA ALLEN MA 06 -1,00 X 25 INOX rosca total	02
04	357	PONTEIRA PLASTICA INTERNA 7/8"	02
05	1754	REBITE PLASTICO PARA BAGAGEIRO	02

Imagem Meramente Ilustrativa

(Versão-01.0)

O produto está sujeito a alterações sem aviso prévio



IMPORTANTE

Por questões técnicas, segurança e garantia este produto deve ser instalado por pessoas especializadas. Não nos responsabilizamos por defeitos na montagem desta peça.

13156 – Bagageiro tubular para YAMAHA FLUO 125 modelo 2022- (preto fosco)

Características:

- Produzido em chapa e tubo de aço carbono;
- Acabamento com pintura eletrostática pó preto texturizado fosco;
- Acompanha parafusos e acabamentos plásticos;
- Massa do produto aproximado: 2,836 kg;
- Pessoas necessárias para instalação: 2.



www.chapam.com.br

suportetecnico@chapam.com.br

