



MANUAL DE MONTAGEM

Observe a lista de descrição na página seguinte:

***Importante:** somente dê o aperto final com o conjunto todo pré-instalado.

01- Retire os parafusos originais da moto, Fig. 01 e 02;

02- Instale o protetor de motor e carenagem (item 01) primeiramente na parte inferior, inserindo o parafuso prisioneiro 8 x 190 mm, espaçadores, arruelas e porcas travantes (itens 02, 03, 04 e 05), observe detalhe A e Fig. 03;

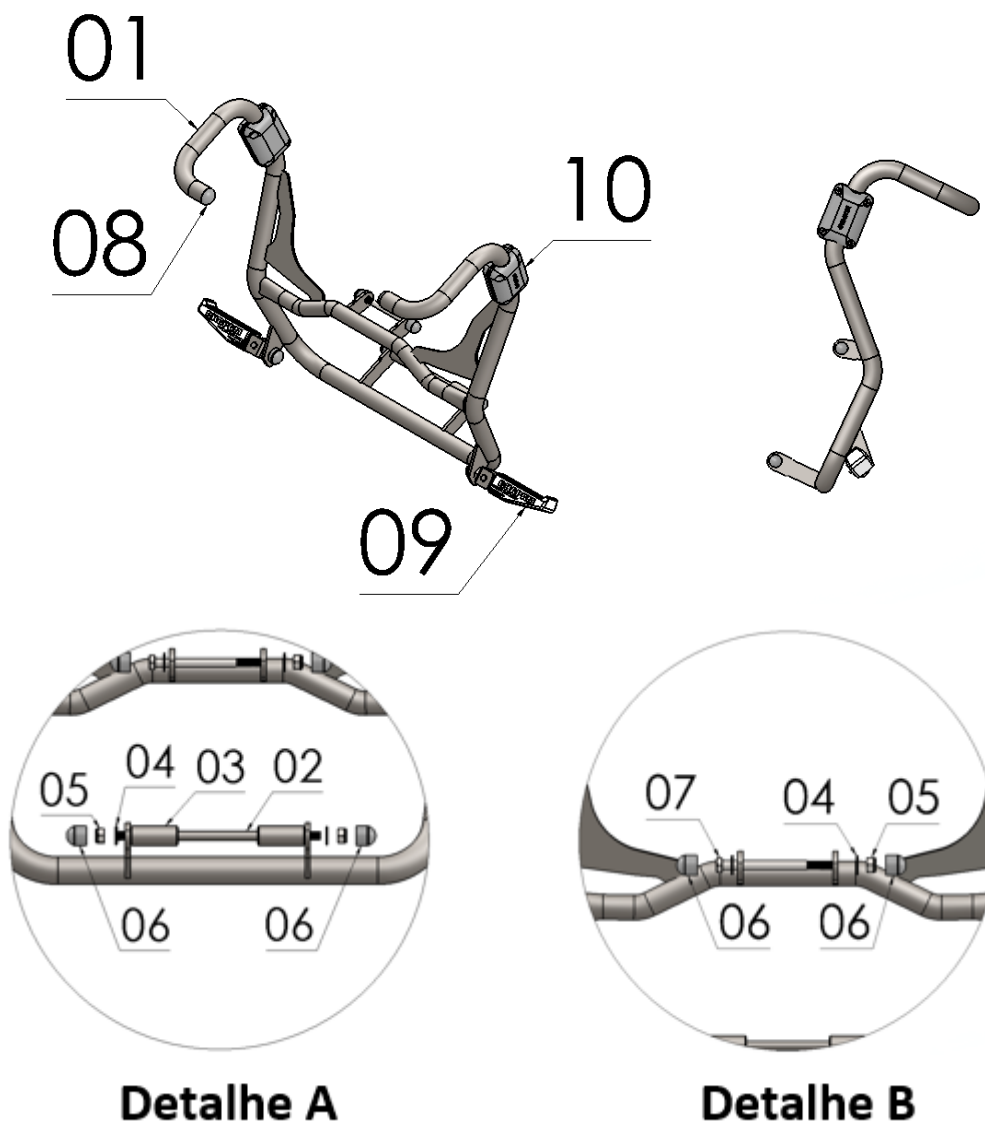
03- Fixar a parte central do protetor utilizando o parafuso 08 x 100, arruelas e porca travante (itens 07, 04 e 05), detalhe B e Fig. 04, 05, 06;

04- Confira a posição e alinhamentos dos mesmos e dê aperto final dos parafusos e porcas, Fig. 07 e 08;

05- Adicione as pedaleiras especiais, tampas e proteções plásticas (itens 06, 09 e 10).

13198

Protetor de motor e carenagem P/
SUZUKI HAOJUE NK 150 2022 (preto fosco)



Detalhe A

Detalhe B

Nº Item	Cód. Peça	Descrição	Quant.
01	-	Prot.de motor e carenagem p/ SUZUKI HAOJUE NK 150 (corpo principal)	01
02	-USI-0282 - (0001)	Parafuso prisioneiro 08,00 mm x compr. 190,00 x 1,25 - Prisioneiro para protetor de motor e carenagem.	01
03	-USI-1781- (0017)	Espaçador Ø Ext. 17,90 x Ø Int. 10,60 x Comp. 44,00	02
04	105	Arruela lisa M8 (8,40 x 17,00 x 1,50 mm) ZB	04
05	284	PORCA SEXT.TRAV. BAIXA M 8 X 1,25 ZB	03
06	1396	TAMPA PLASTICA REDONDA M8	04
07	325	PARAF. SEXTAVADO MA 08 - 1,25 X 100 AÇO 8.8 RP ZB rosca parcial	01
08	1338	TAMPA PLASTICA INTERNA TUBO 1"	02
09	2668	Pedaleiras especiais p/ protetor dianteiro par (preto fosco)	01
10	PP-(Duo)	Kit de proteção plástica p/ protetor de motor e carenagem (Dupla lateral)	01

Imagem Meramente Ilustrativa

(Versão-01)

O produto está sujeito a alterações sem aviso prévio



**13198 – Protetor de motor e carenagem P/
SUZUKI HAOJUE NK 150 2022 (preto fosco)**

Características:

- Produzido em chapa e tubo de aço carbono;
- Acabamento com pintura eletrostática pó preto fosco;
- Acompanha parafusos, arruelas, porcas e pedaleiras;
- Massa do produto aproximado: 3,8 kg;
- Pessoas necessárias para instalação: 02.



www.chapam.com.br

suportetecnico@chapam.com.br

Figura: 01



Figura: 02

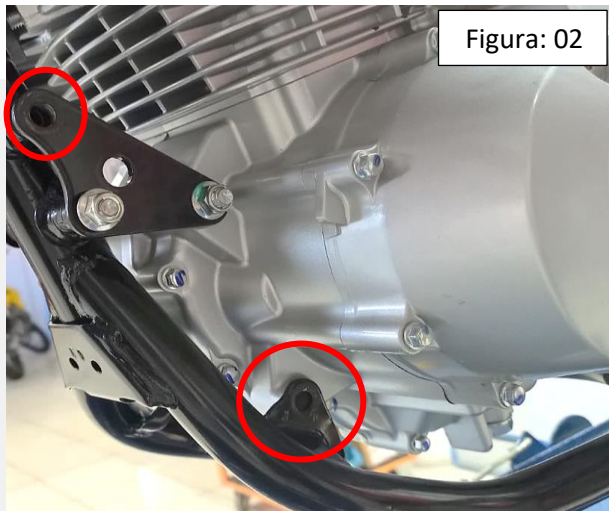


Figura: 03

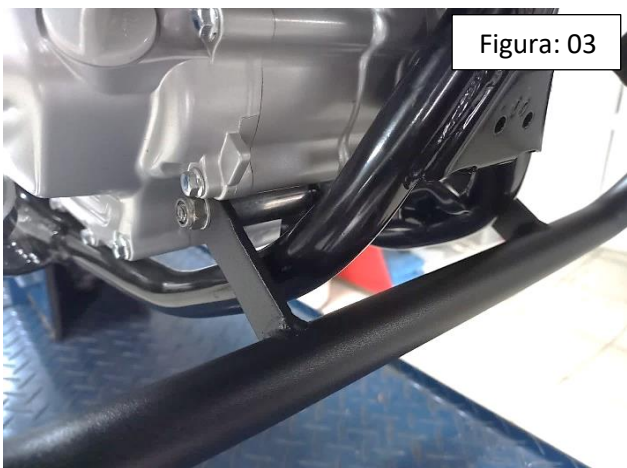


Figura: 04

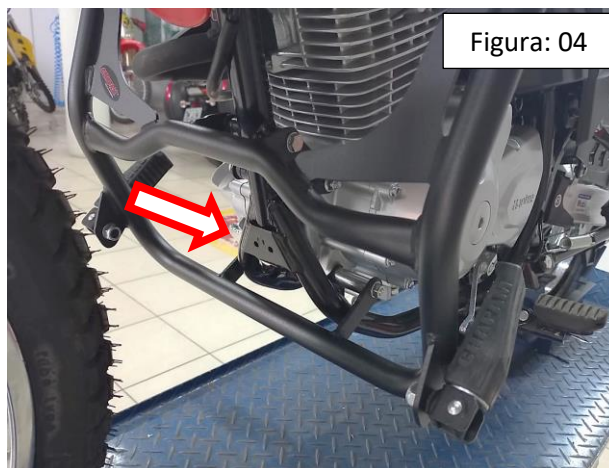


Figura: 05

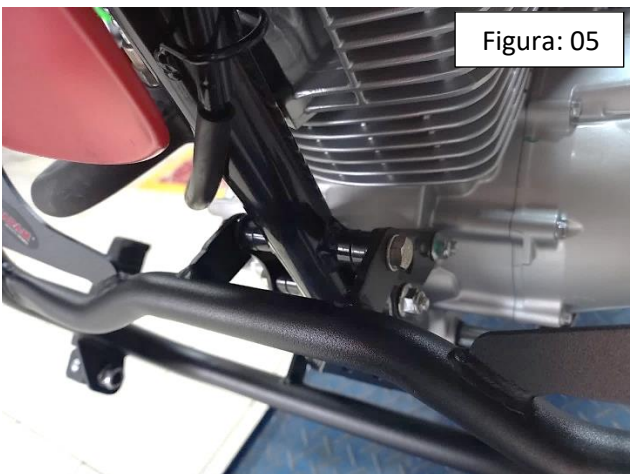


Figura: 06



Figura: 07



Figura: 08

