



## MANUAL DE MONTAGEM

Observe a lista de descrição na página seguinte:

**\*Importante:** somente dê o aperto final com o conjunto todo pré-instalado.

**01-**Identifique os pontos de apoio da proteção, Fig. 01 e 02;

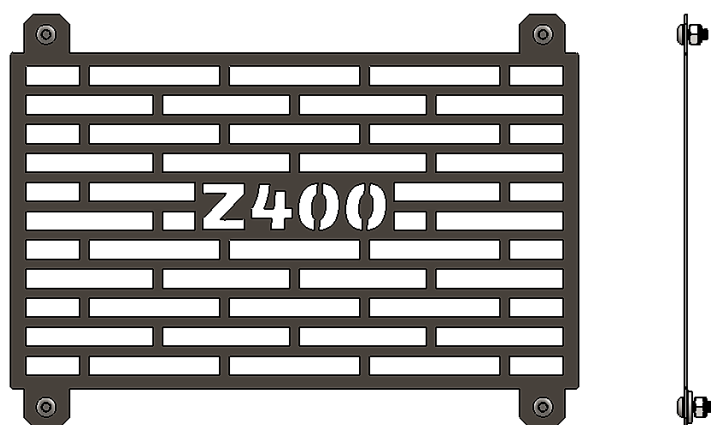
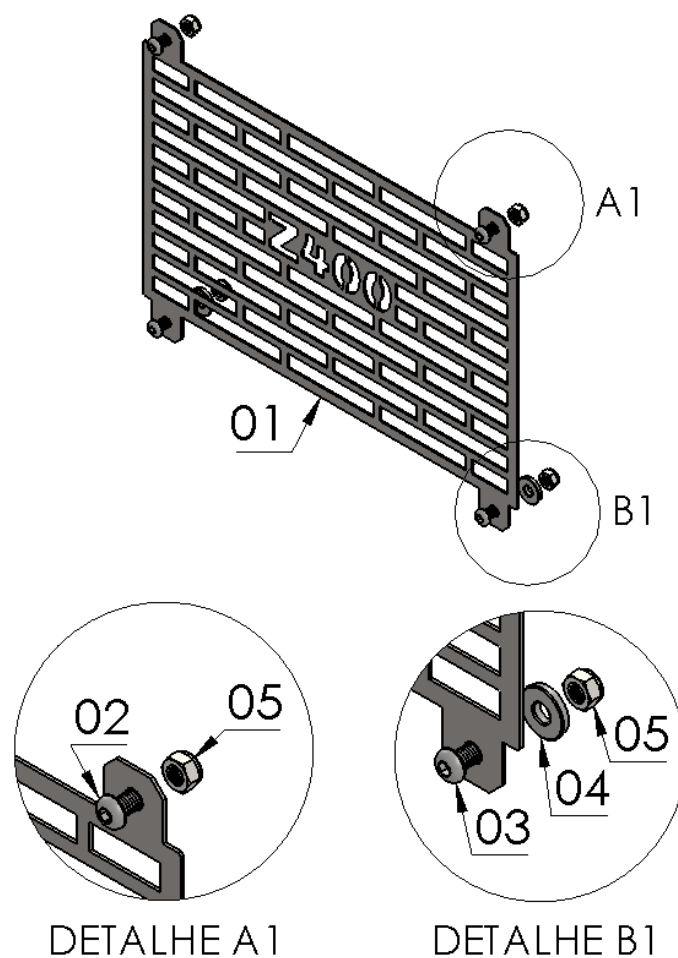
**02-**Inicie a montagem pela parte superior, posicione a proteção (item 01), de modo a alinhar com a furação com o suporte do radiador, utilize o parafuso abaulado M6 x 12 e porca travante M6 (itens 02 e 05 – DETALHE A1), Fig. 03, 04, 05 e 06;

**03-**Agora na parte inferior, fixe o conjunto com parafuso abaulado M6 x 12, arruelas 1/4 (estas devem ficar posicionadas, entre o protetor de radiador e a chapa suporte do radiador) e porca travante M6 (itens 03, 04 e 05 – DETALHE B1), Fig. 07 e 08;

**04-**Confira a posição e alinhamento dos mesmos, e dê aperto final aos parafusos e porcas, Fig. 09;

13245

Protetor de radiador  
KAWASAKI Z400 2019-2022 (preto fosco)



Nº Item	Cód. Peça	Descrição	Quant.
01	PRRA-0592- (0004)	Protetor radiador KAWASAKI Z400 2019-2022 (corpo principal)	01
02	1645	PARAF. CAB. ABAUL. ALLEN MA 06 - 1,00 X 12 INOX rosca total	02
03	1644	PARAF. CAB. ABAUL. ALLEN MA 06 - 1,00 X 16 INOX rosca total	02
04	1322	Arruela lisa 1/4 x 3,00 mm (Zincado preto)	02
05	381	PORCA SEXT.TRAV. BAIXA M6 - 1,0	04

**Imagem Meramente Ilustrativa**

(Versão-01.0)

O produto está sujeito a alterações sem aviso prévio

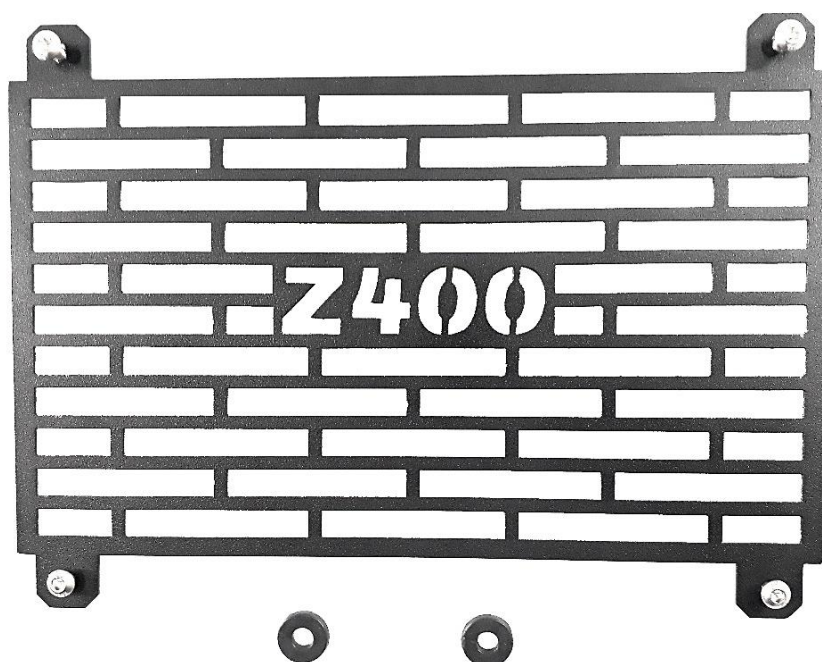


## 13245 – Protetor de radiador

### KAWASAKI Z400 2019-2022 (preto fosco)

Características:

- Produzido em chapa de aço carbono;
- Acabamento com pintura eletrostática pó preto texturizado fosco;
- Acompanha parafusos, arruelas e porcas;
- Massa do produto aproximado: 0,32kg;
- Pessoas necessárias para instalação: 2.



[www.chapam.com.br](http://www.chapam.com.br)

[suportetecnico@chapam.com.br](mailto:suportetecnico@chapam.com.br)



Figura: 01



Figura: 02

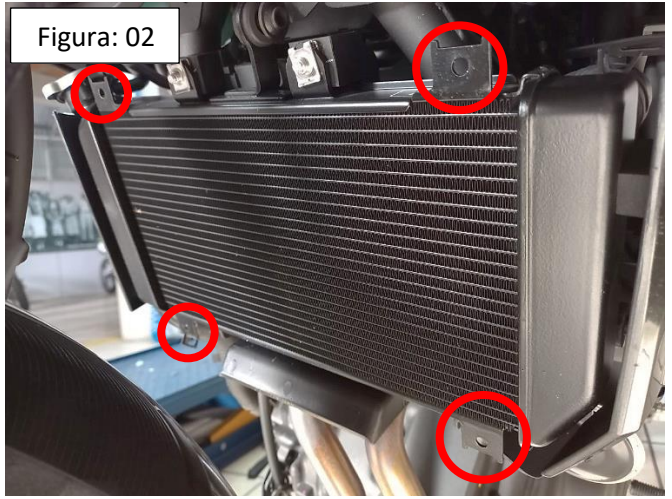


Figura: 03

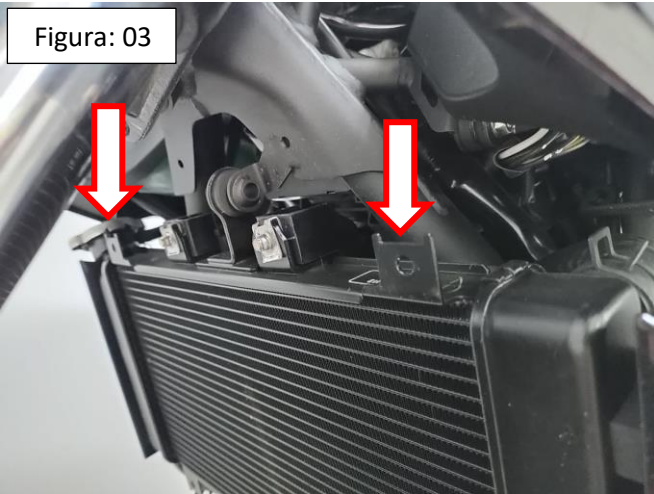


Figura: 04



Figura: 05



Figura: 06



Figura: 07



Figura: 08

