



## MANUAL DE MONTAGEM

**Observe a lista de descrição na página seguinte:**

**\*Importante:** somente dê o aperto final com o conjunto todo pré-instalado.

**01-**Insira o suporte central (item 03) na parte frontal do quadro, utilize o parafuso e porca original. Será necessário remover o acabamento plástico que fica na parte superior do parafuso, Fig. 01;

**02-**Remova as carenagens plásticas lateral da moto, **fique atento a localização e percurso dos cabos da moto**, Fig. 02;

**03-**Instale o suporte de lateral direito (item 04), Fig. 03 e 04 – DETALHE LD;

**Importante:** Não se deve retirar os parafusos das laterais do motor ao mesmo tempo, finalize a montagem de um lado, para somente depois iniciar o outro.

**Ponto ①:** arruela M10, parafuso M10 x 90 e espaçador comprimento 28 milímetros (itens 09, 10 e 06).

**Ponto ②:** arruela M10, parafuso M10 x 70 e espaçador comprimento 22 milímetros (itens 09, 11 e 07).

**04-**Instale o suporte de lateral esquerdo (item 05), Fig. 05 e 06 – DETALHE LE;

**Ponto ③:** arruela M10, parafuso M10 x 110 e espaçador comprimento 40 milímetros (itens 09, 12 e 08).

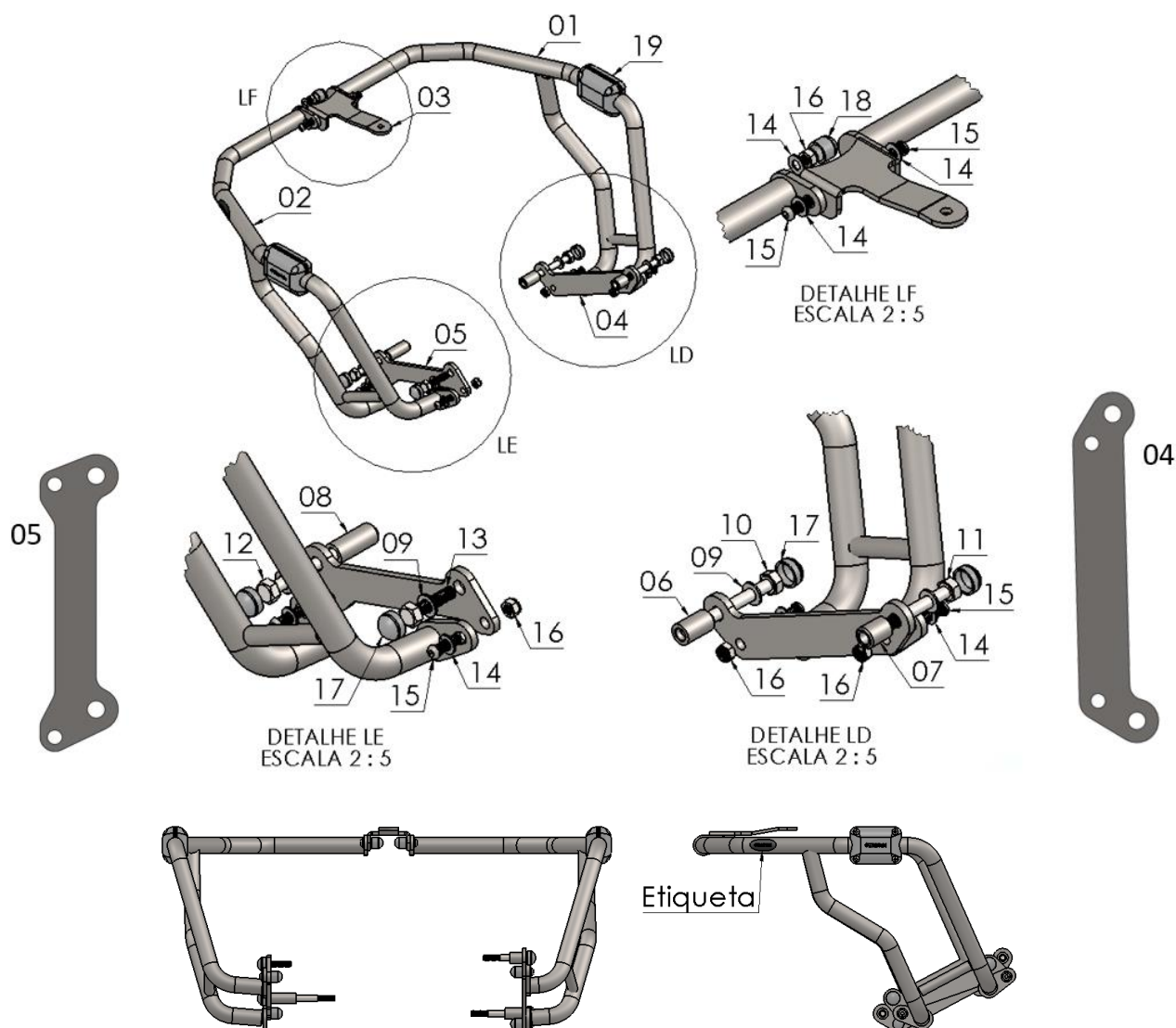
**Ponto ④:** arruela M10 e parafuso M10 x 40 (itens 09 e 13). É recomendável adicionar algum tipo de proteção entre a chapa e o quadro, como o contato é direto, no momento do aperto pode ocasionar riscos na pintura.

**05-**Faça a união das laterais dos protetores (itens 01 e 02) com os suporte central e laterais, fixe com arruelas M8, parafuso M8 x 20 e porca travante M8 (itens 14, 15 e 16), Fig. 07 e 08 – DETALHE LF, LE e LD;

**06-**Confira a posição e alinhamento dos mesmos, e dê aperto final aos parafusos e porcas, Fig. 09;

**07-**Monte as proteções plásticas do protetor (Item 17, 18 e 19) e os plásticos original, Fig. 10 e 11.

13271 Protetor carenagem TRIUMPH TIGER 660 SPORT 2022- (preto fosco)



| Nº Item | Cód. Peça         | Descrição  | Quant. |
|---------|-------------------|--|--------|
| 01      | -                 | Protetor carenagem TRIUMPH TIGER 660 SPORT 2022- (lado direito)  | 01     |
| 02      | -                 | Protetor carenagem TRIUMPH TIGER 660 SPORT 2022- (lado esquerdo) | 01     |
| 03      | PRDI-0630- (0059) | Suporte central protetor de carenagem TIGER 660 SPORT 2022-      | 01     |
| 04      | PRDI-1617- (0064) | Suporte lateral direito TRIUMPH TIGER 660 SPORT 2022             | 01     |
| 05      | PRDI-1617- (0065) | Suporte lateral esquerdo TRIUMPH TIGER 660 SPORT 2022            | 01     |
| 06      | -USI-1781- (0011) | Espaçador Ø Ext. 17,90 x Ø Int. 10,60 x Comp. 28,00              | 01     |
| 07      | -USI-1781- (0009) | Espaçador Ø Ext. 17,90 x Ø Int. 10,60 x Comp. 22,00              | 01     |
| 08      | -USI-1781- (0016) | Espaçador Ø Ext. 17,90 x Ø Int. 10,60 x Comp. 40,00              | 01     |
| 09      | 1297              | Arruela M10 (10,50 x 19,80 x 1,80 mm)                            | 04     |
| 10      | 1253              | PARAF. SEXTAVADO MB 10 - 1,25 X 90 AÇO rosca parcial             | 01     |
| 11      | 1098              | PARAF. SEXTAVADO MB 10 - 1,25 X 70 AÇO rosca parcial             | 01     |
| 12      | 1284              | PARAF. SEXTAVADO MB 10 - 1,25 X 110 AÇO rosca parcial            | 01     |
| 13      | 984               | PARAF. SEXTAVADO MB 10 - 1,25 X 40 AÇO rosca total               | 01     |
| 14      | 105               | Arruela lisa M8 (8,40 x 17,00 x 1,50 mm)                         | 08     |
| 15      | 1907              | PARAF. CAB. ABAUL. ALLEN MA 08 - 1,25 X 25 INOX rosca total      | 06     |
| 16      | 284               | PORCA SEXT.TRAV. BAIXA M 8 X 1,25                                | 06     |
| 17      | 1339              | TAMPA PLASTICA REDONDA M10                                       | 04     |
| 18      | 1396              | TAMPA PLASTICA REDONDA M8  | 02     |
| 19      | PP- (Duo)         | Kit de proteção plástica p/ protetor de motor e carenagem (par)  | 01     |

Imagem Meramente Ilustrativa

(Versão-01.0)

O produto está sujeito a alterações sem aviso prévio



## 13271 – Protetor de carenagens

### TRIUMPH TIGER 660 SPORT 2022- (preto fosco)

Características:

- Produzido em chapa e tubo de aço carbono;
- Acabamento com pintura eletrostática pó preto texturizado fosco;
- Acompanha parafusos, arruelas, porcas e proteções plásticas;
- Massa do produto aproximado: 4,96 kg;
- Pessoas necessárias para instalação: 2.



[www.chapam.com.br](http://www.chapam.com.br)

[suportetecnico@chapam.com.br](mailto:suportetecnico@chapam.com.br)

Figura: 01



Figura: 02



Figura: 03



Figura: 04

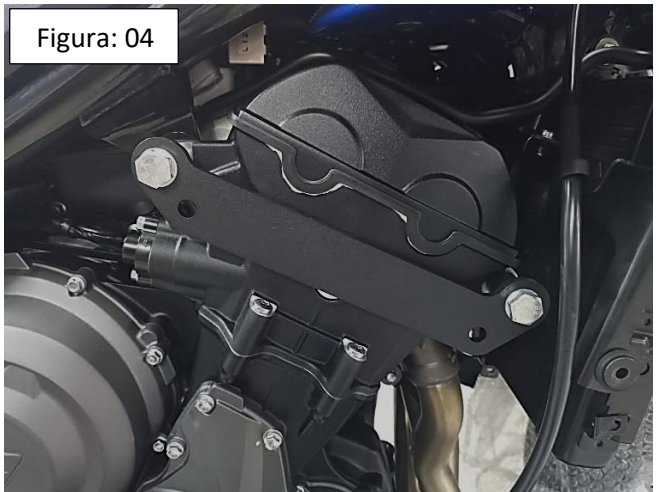


Figura: 05



Figura: 06

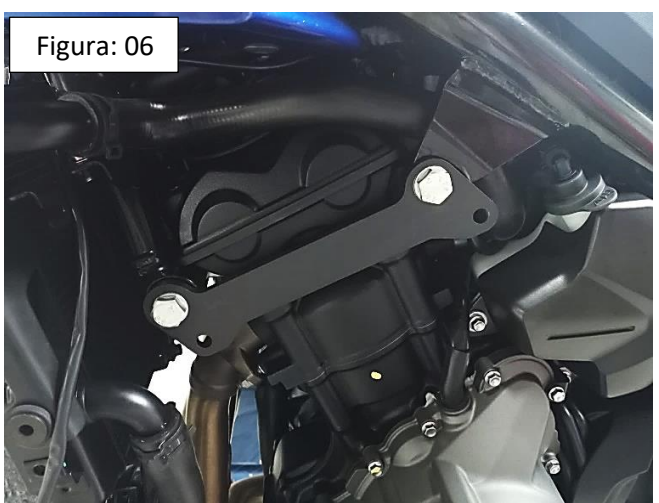


Figura: 07



Figura: 08

