



## MANUAL DE MONTAGEM

**Observe a lista de descrição na página seguinte:**

**\*Importante:** somente dê o aperto final com o conjunto todo pré-instalado.

**01-**Identifique os pontos de fixação do protetor de carenagem traseira, no amortecedor traseiro e na chapa suporte da pedaleira do passageiro, Fig. 01 e 02;

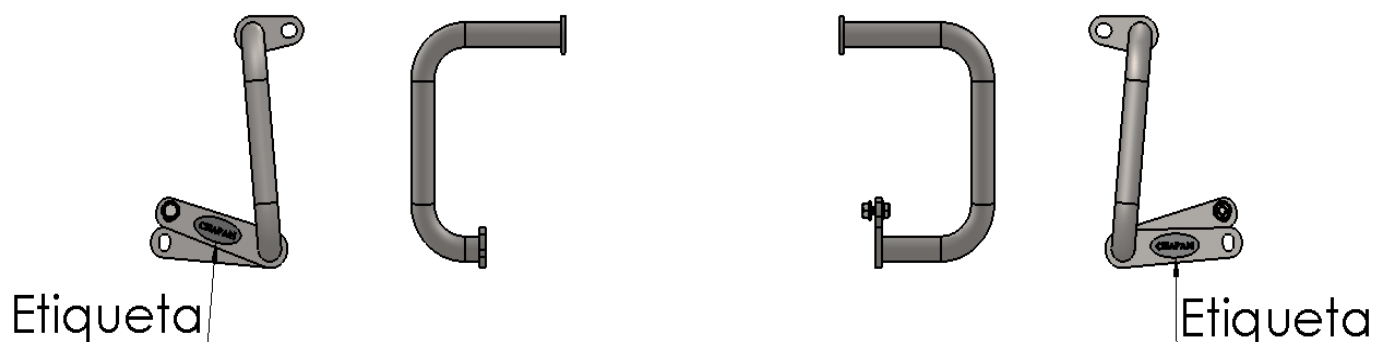
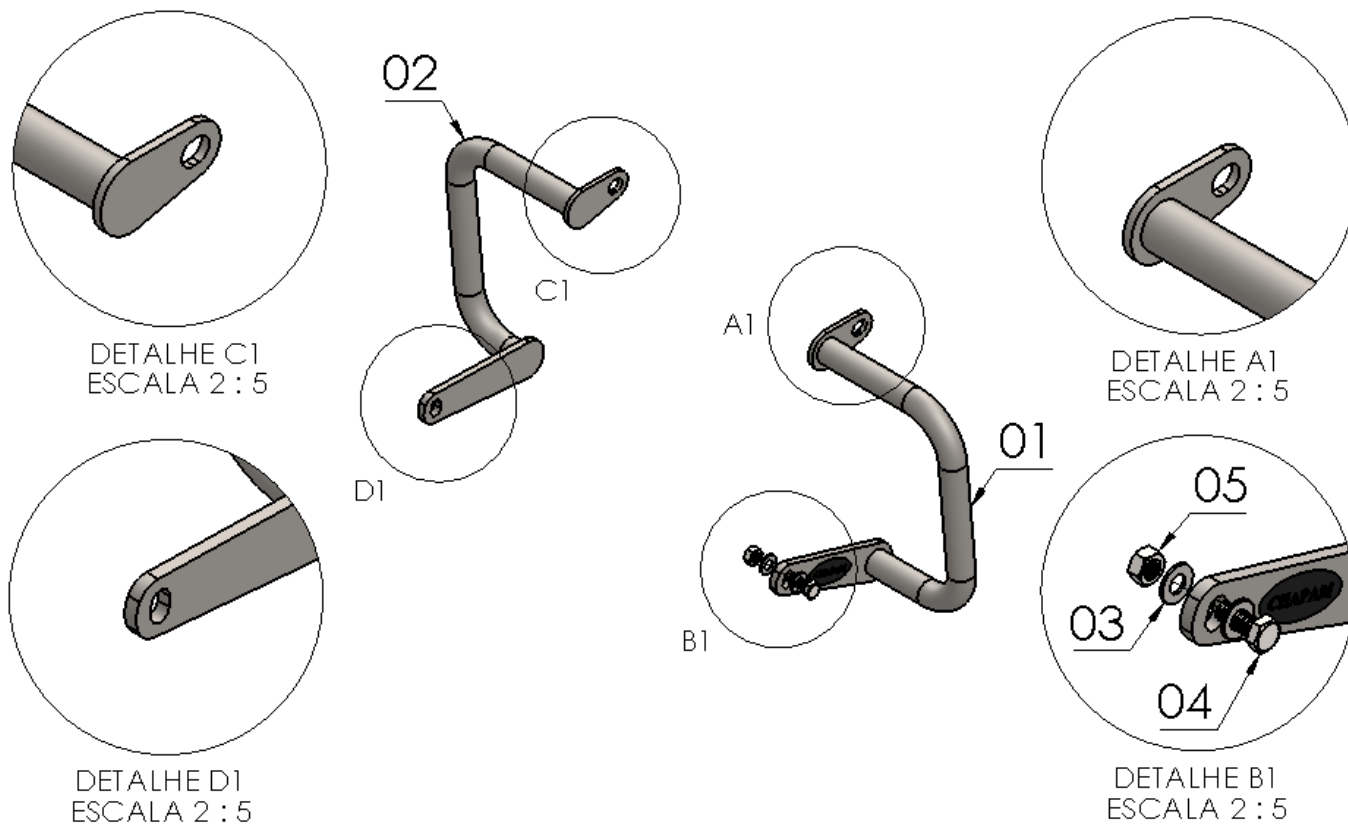
**02-**Inicie a montagem pelo lado esquerdo. Remova a porca superior do amortecedor e posicione a lateral esquerda do protetor de carenagem (item 01). Na furação superior, fixe na moto apenas a porca original (DETALHE A1). Na parte inferior, faça a união com o suporte da pedaleira, utilize arruelas, parafuso M8 x 20 e porca M8 (itens 03, 04 e 05 – DETALHE B1), Fig. 03, 04, 05 e 06;

**03-**Agora no lado direito da moto, retire a porca superior do amortecedor traseiro e o parafuso e porca que faz a união do escapamento com o suporte da pedaleira passageiro. Posicione a lateral direita do protetor (item 01) nas furações correspondente e fixe utilizando os parafusos e porcas originais (DETALHE C1 e D1), Fig. 07, 08, 09 e 10;

**04-**Confira a posição e alinhamento dos mesmos, e dê aperto final aos parafusos e porcas, Fig. 11;

13381

Protetor de carenagem traseira  
YAMAHA FACTOR/ FAZER 150 (preto)



Nº Item	Cód. Peça	Descrição	Quant.
01	-	Prot. carenagem traseira YAMAHA FACTOR/FAZER 150 (lado esquerdo)	01
02	-	Prot. carenagem traseira YAMAHA FACTOR/FAZER 150 (lado direito)	01
03	105	Arruela lisa M8 (8,40 x 17,00 x 1,50 mm)	02
04	1580	PARAF. SEXTAVADO MA 08 - 1,25 X 20 rosca total	01
05	1182	PORCA SEXT. MA 8 X 1.25	01

Imagem Meramente Ilustrativa

(Versão-01.0)

O produto está sujeito a alterações sem aviso prévio



## 13381 – Protetor de carenagens traseira YAMAHA FACTOR/ FAZER 150 - (preto)

Características:

- Produzido em chapa e tubo de aço carbono;
- Acabamento com pintura eletrostática pó preto;
- Acompanha parafuso, arruelas e porca;
- Massa do produto aproximado: 1,19 kg;
- Pessoas necessárias para instalação: 1.



[www.chapam.com.br](http://www.chapam.com.br)

[suportetecnico@chapam.com.br](mailto:suportetecnico@chapam.com.br)

Figura: 01



Figura: 02



Figura: 03



Figura: 04



Figura: 05



Figura: 06



Figura: 07



Figura: 08

