

Figura: 09



Figura: 10



Figura: 11



## MANUAL DE MONTAGEM

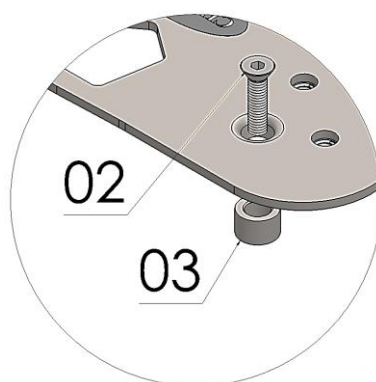
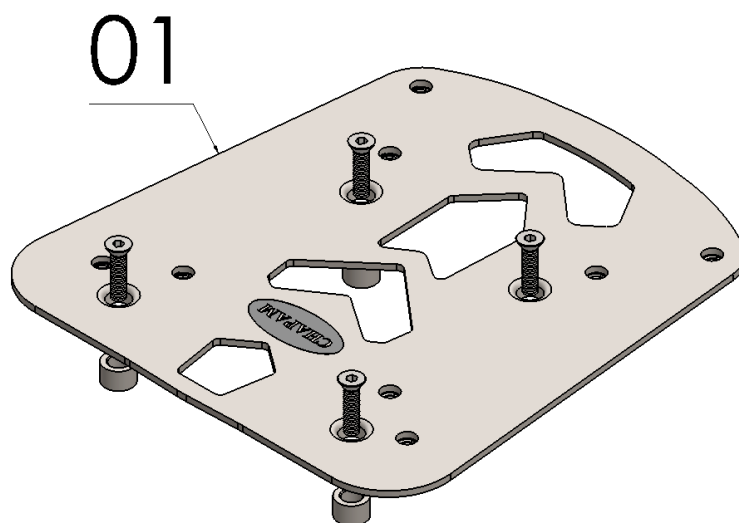
Observe a lista de descrição na página seguinte:

**\*Importante: Somente dê o aperto final com o conjunto todo pré-instalado.**

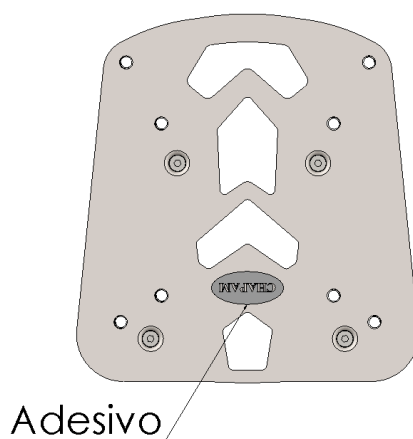
- 01-** Retire o acabamento emborrachado para liberar os pontos de fixação, Fig. 01, 02, 03 e 04;
- 02-** Posicione a chapa suporte (item 01) sobre o bagageiro original inserindo os parafusos cabeça chata M06 x 25 e os espaçadores (itens 02 e 03), Fig. 05, 06, 07 e 08;
- 03-** Confira posição e alinhamento e de o aperto final, Fig. 09 e 10.

13203

Chapa suporte de bauleto para  
SUZUKI HAOJUE NK 150 2022 (preto fosco)



### Detalhe A

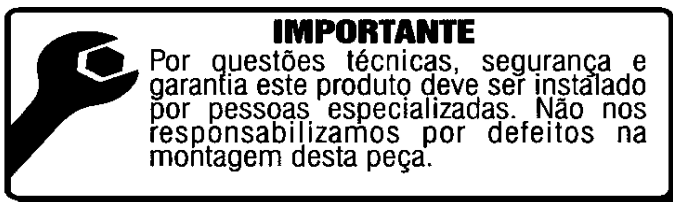


Nº Item	Cód. Peça	Descrição	Quant.
01	-	Chapa suporte de bauleto p/ SUZUKI HAOJUE NK 150	01
02	1646	PARAF. CAB. CHATA ALLEN MA 06 - 1,00 X 25 INOX rosca total	04
03	-USI-0286- (0001)	Espaçador Ø Ext. 14,10 x Ø Int. 8,30 x Comp. 9,00	04

Imagem Meramente Ilustrativa

(Versão-01.1)

O produto está sujeito a alterações sem aviso prévio



## 13203 – Chapa suporte de bauleto p/ SUZUKI HAOJUE NK 150 2022 (preto fosco)

Características:

- Produzido em chapa de aço carbono;
- Acabamento com pintura eletrostática pó preto fosco;
- Acompanha parafusos e espaçadores;
- Massa do produto aproximado: 1,1 kg;
- Pessoas necessárias para instalação: 01.



[www.chapam.com.br](http://www.chapam.com.br)

[suportetecnico@chapam.com.br](mailto:suportetecnico@chapam.com.br)

Figura: 01



Figura: 02



Figura: 03

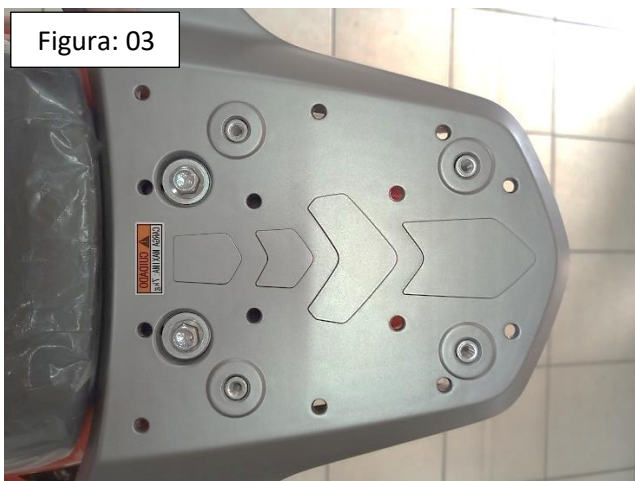


Figura: 04



Figura: 05



Figura: 06



Figura: 07



Figura: 08

