

Figura: 09

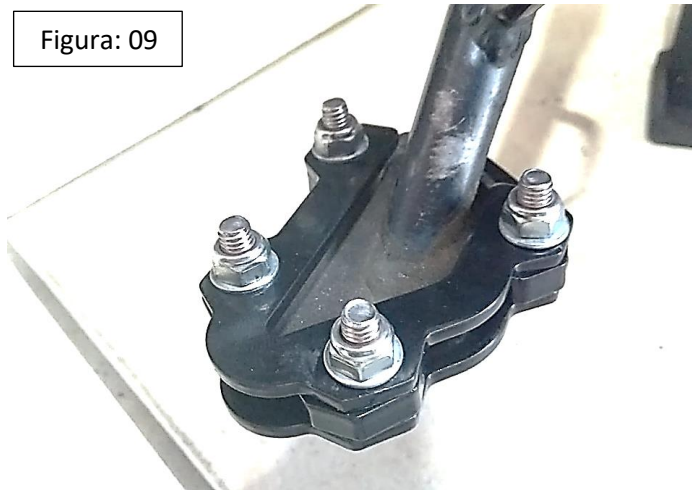


Figura: 10



Figura: 11



## MANUAL DE MONTAGEM

Observe a lista de descrição na página seguinte:

**\*Importante:** Somente dê o aperto final com o conjunto todo pré-instalado.

**01-** Utilize algum recurso (como cavalete suspensão ou central) de modo que a motocicleta fique em pé, para facilitar a instalação do mesmo, Fig. 01;

**02-** Disponha os parafusos (item 04) nas cavidades da chapa inferior (item 03 – DETALHE A), conforme Fig. 02;

**03-** Adicione os quatros espaçadores de comprimento 6,3 milímetros (item 02), acima da chapa inferior, Fig. 03 e 04;

**04-** Posicione o conjunto de modo a encaixar no cavalete lateral, Fig. 05 e 06;

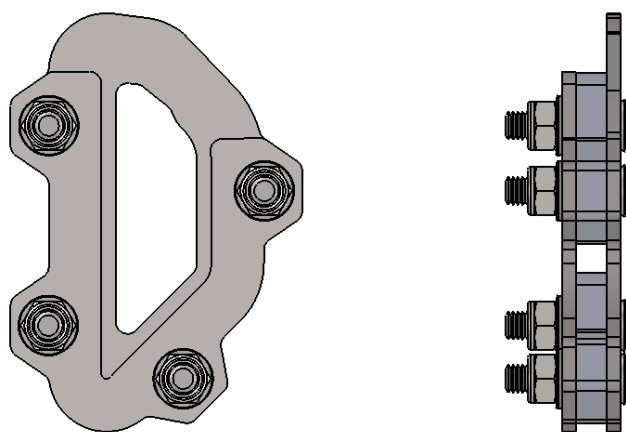
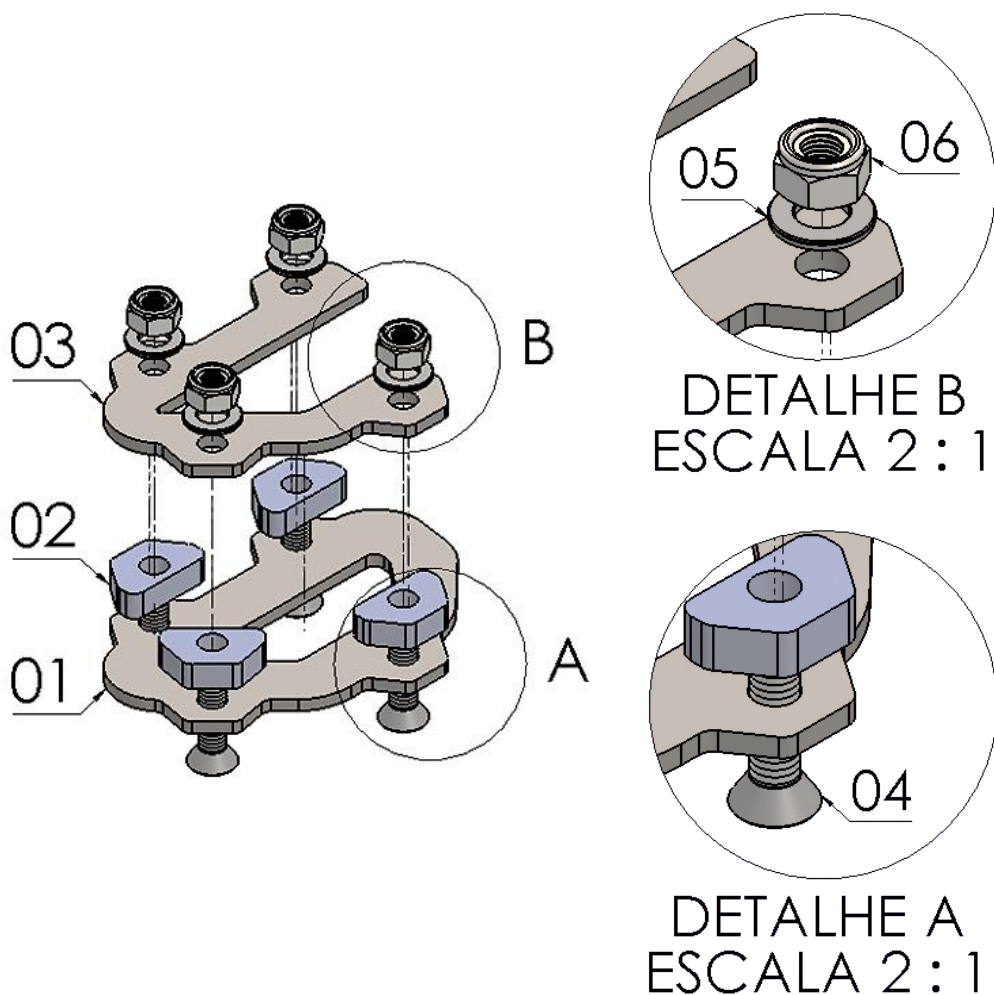
**05-** Coloque a chapa superior (item 01) acima da sapata do cavalete lateral, para fixar utilize arruela M6 e porca travante M6 (itens 05 e 06 – DETALHE B), Fig. 07 e 08;

**06-** Confira o alinhamento dos mesmos e dê aperto final dos parafusos e porcas, Fig. 09 e 10;

**\*Atenção:** A instalação desse acessório compromete a maneabilidade da moto, pois adiciona geometria peso extra, deve-se ter cuidado ao executar curvas em altas velocidades.

12861

Amplificador de base cavalete lateral  
SUZUKI V-STROM 650 (preto)

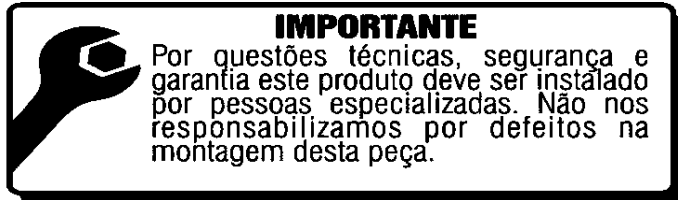


Nº Item	Cód. Peça	Descrição	Quant.
01	AML-0288-(0005)	Chapa inferior amplificador de base cavalete lateral V-STROM 650	01
02	AML-1617-(0002)	Chapa 6,30 - Espaçador retangular amplificador de base cavalete lateral	04
03	AML-0288-(0006)	Chapa superior amplificador de base cavalete lateral V-STROM 650	01
04	1646	PARAF. CAB. CHATA ALLEN MA 06 - 1,00 X 25 INOX rosca total	04
05	222	Arruela lisa 6,00 MM ZB (6,40 x 12,5 x 1,20 mm)	04
06	381	PORCA SEXT.TRAV. BAIXA M6 - 1,0	04

Imagem Meramente Ilustrativa

(Versão-02)

O produto está sujeito a alterações sem aviso prévio



## 12861 – Ampliador de base cavalete lateral SUZUKI V-STROM 650 (preto)

Características:

- Produzido em chapa de aço carbono;
- Acabamento com pintura eletrostática pó preto;
- Acompanha parafusos, porcas e arruelas;
- Massa do produto aproximado: 0,18 kg;
- Pessoas necessárias para instalação: 1.



[www.chapam.com.br](http://www.chapam.com.br)

[suportetecnico@chapam.com.br](mailto:suportetecnico@chapam.com.br)



Figura: 04

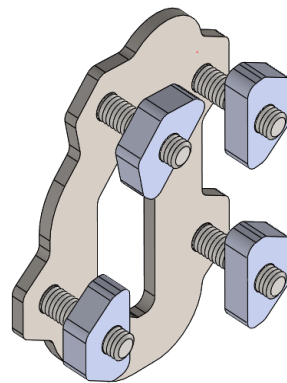


Figura: 06

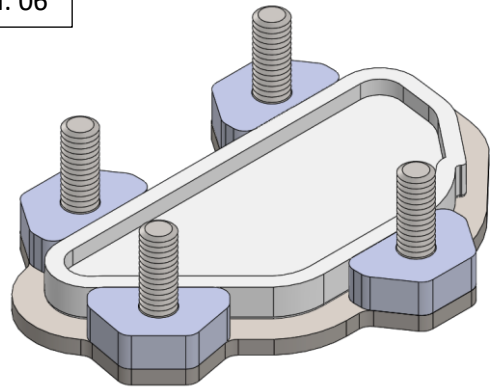


Figura: 08

