

MANUAL DE MONTAGEM

Observe a lista de descrição na página seguinte:

***Importante: somente dê o aperto final com o conjunto todo pré-instalado.**

01-Retire o parafuso que prende o motor ao quadro da moto, Fig. 01 e 02;

02-Instale primeiramente os protetores de motor e carenagens inferiores (item 04 e 05), na parte frontal (Fig. 03) use os espaçadores 19,00mm (item 08), o parafuso 8 x 40 (item 10) e na parte traseira do protetor (Fig. 04) utilize os parafusos originais da moto;

***IMPORTANTE:** o suporte do protetor inferior deverá ser encaixado por baixo, de modo que a chapa de fixação deverá ficar por trás do quadro, conforme figura 05;

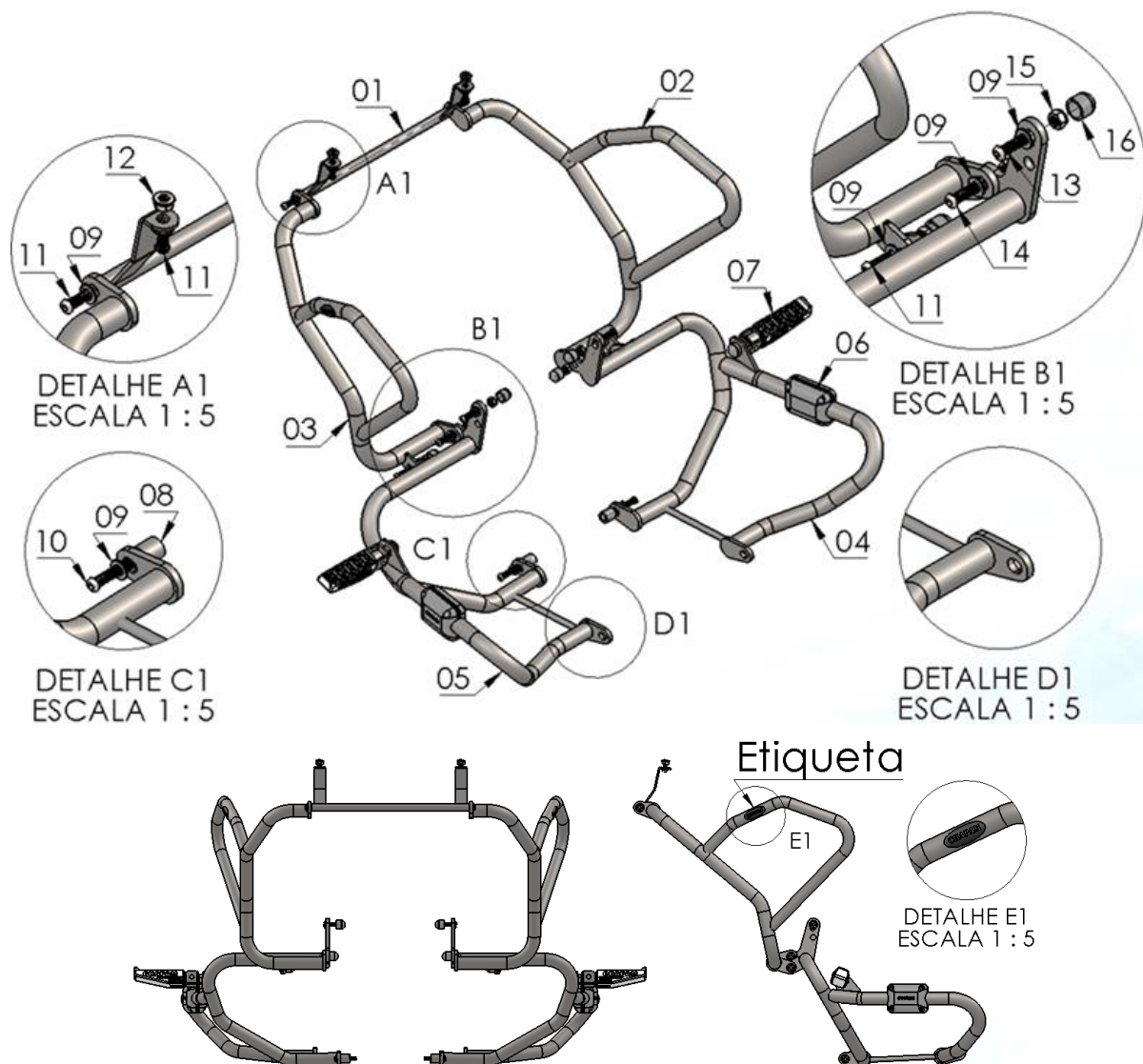
03-Instale o suporte de união central (item 01) no paralamas superior, utilizando o parafuso 8 x 20 (item 11), arruela M8 (item 09) e porca flangeada M8 (item 12), a última deve ser montada de modo a encaixar o sextavado ao suporte de paralamas original da moto, conforme figura 06 e 07;

04-Fixe os protetores superiores (item 02 e 03), primeiro no suporte de união central (item 01), utilizando o parafuso 8 x 20 (item 11) e arruela (item 09), conforme figura 08, e depois nos protetores inferiores (item 05 e 06) obedecendo a sequência segundo a figura C da lista de descrição. Fig. 09;

05-Depois de todos os itens instalados confira a posição e alinhamento dos mesmos e dê o aperto final nos parafusos e porcas. Fig. 10;

06-Adicione as proteções plásticas (item 06 e 16) e as pedaleiras (item 07).

0891	Protetor de motor e carenagem com pedaleiras BMW R 1200GS SPORT PREMIUM 2014-2016 (preto fosco)
9642	Protetor de motor e carenagem com pedaleiras BMW R 1200GS SPORT PREMIUM 2014-2016 (prata)

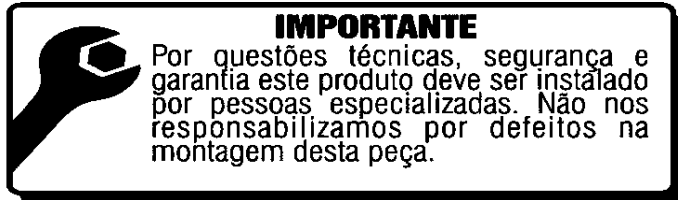


Nº Item	Cód. Peça	Descrição	Quant.
01	-	Suporte de união central de motor e carenagem	01
02	-	Protetor de motor e carenagem (superior direito)	01
03	-	Protetor de motor e carenagem (superior esquerdo)	01
04	-	Protetor de motor e carenagem (inferior direito)	01
05	-	Protetor de motor e carenagem (inferior esquerdo)	01
06	PP- (Duo)	Kit de proteção plástica (dupla lateral)	01
07	2668	Pedaleiras especiais para protetor dianteiro (par)	01
08	USI-1781- (0006)	Espaçador Ø Ext. 17,90 x Ø Int. 10,60 x Comp. 19,00	02
09	105	Arruela lisa M8	12
10	1331	Parafuso abaulado MA 08-1,25 x 40 (rosca total)	02
11	1306	Parafuso abaulado MA 08-1,25 x 20 (rosca total)	06
12	1588	Porca sextavada com flange MA 08-1,25	02
13	1475	Parafuso abaulado MA 08-1,25 x 30 (rosca total)	02
14	1237	Parafuso abaulado MA 08-1,25 x 25 (rosca total)	02
15	284	Porca sextavada baixa MA 08-1,25	06
16	1396	Tampa plástica redonda M8	06

Imagem Meramente Ilustrativa

(Versão-01.0)

O produto está sujeito a alterações sem aviso prévio



**Protetor de motor e carenagem com pedaleiras p/
BMW R 1200 GS SPORT/PREMIUM 2014-2016
(Código 0891 – Preto fosco) (Código 9642 – Prata)**

Características:

- Produzido em tubo redondo e chapa de aço carbono;
- Acabamento com pintura eletrostática preto fosco ou prata;
- Acompanha parafusos, arruelas, espaçadores, porcas e kit plástico de proteção;
- Massa do produto aproximado: 8,50 kg;
- Pessoas necessárias para instalação: 2.



www.chapam.com.br

suportetecnico@chapam.com.br



Figura: 01

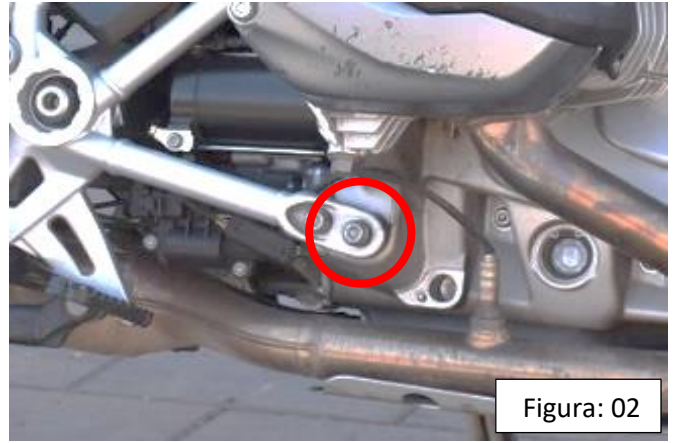


Figura: 02

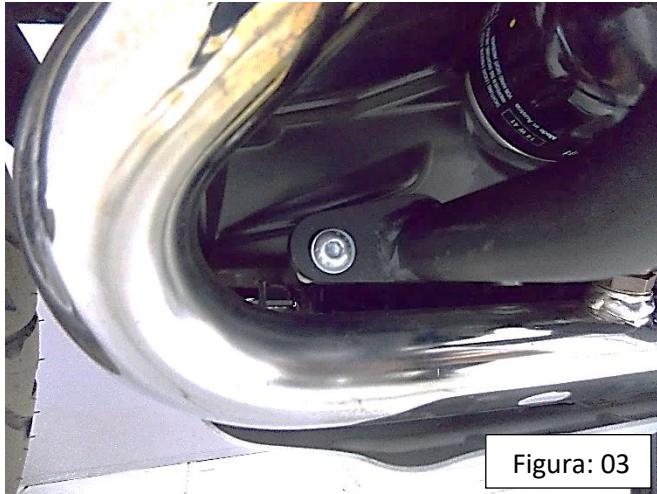


Figura: 03

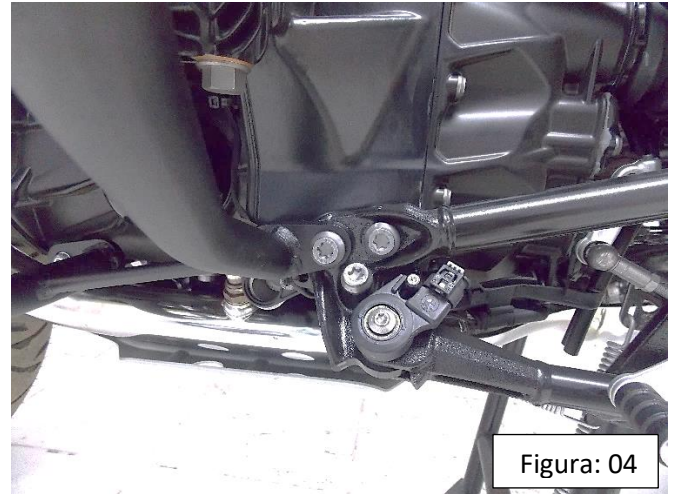


Figura: 04

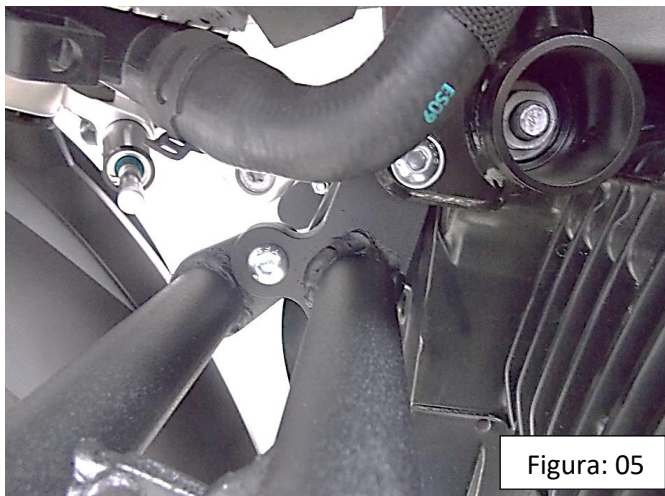


Figura: 05

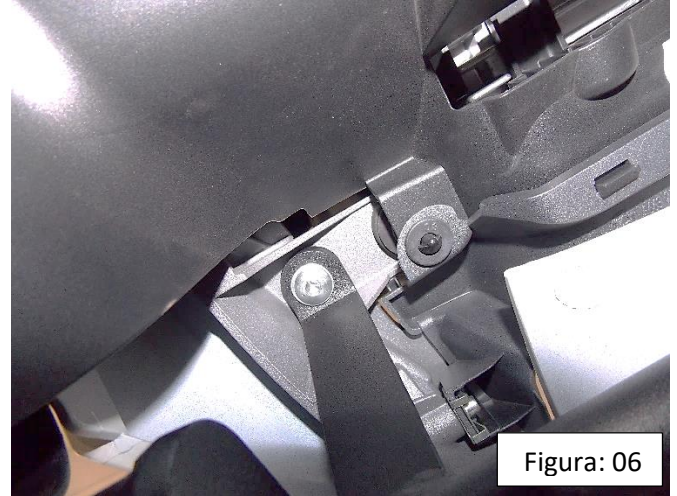


Figura: 06

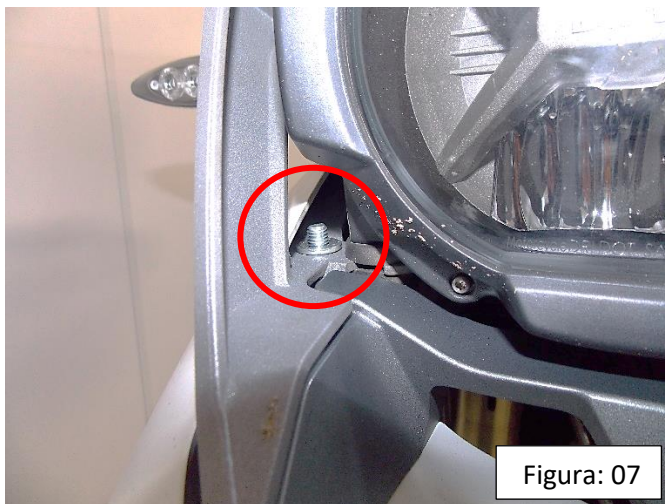


Figura: 07

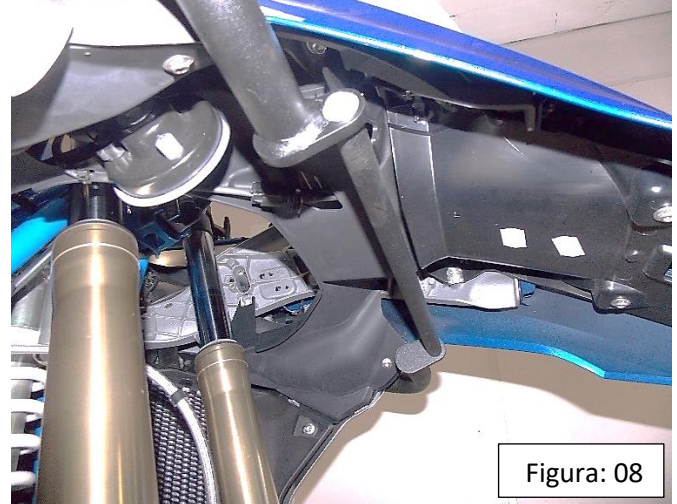


Figura: 08