

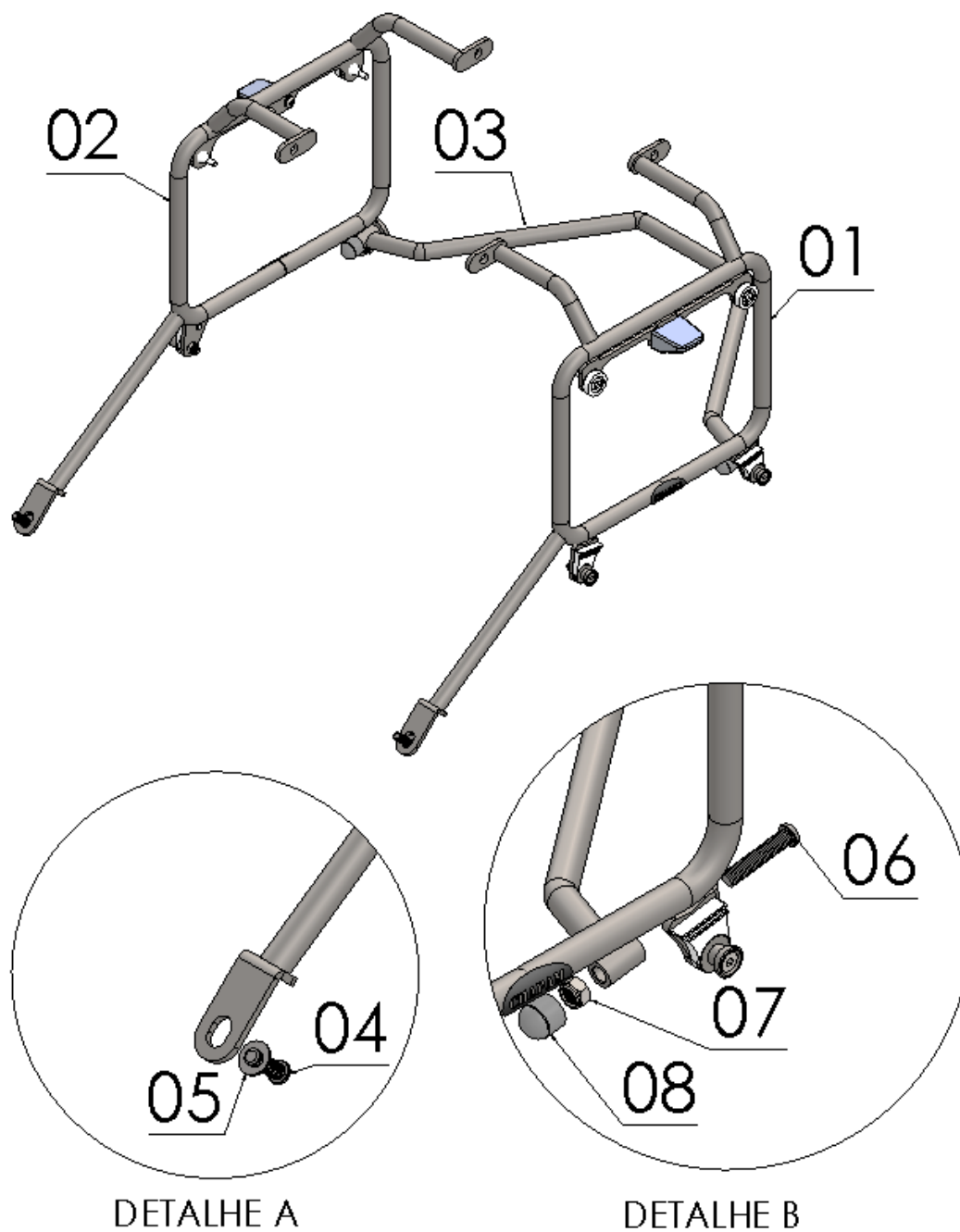


MANUAL DE MONTAGEM

Observe a lista de descrição na página seguinte:

***Importante: Somente dê o aperto final com o conjunto todo pré-instalado.**

- 1-** Retire os parafusos localizados na lateral traseira, localizados abaixo do banco do passageiro, próximo a alça original, conforme Fig. 01;
- 2-** Instale os suportes de malas (itens 01 e 02), utilizando os parafusos retirados anteriormente, e fixe a parte superior do suporte de malas, fig. 02;
- 3-** Posicione e instale as hastes de fixação inferior, localizadas próxima a pedaleira do passageiro, utilize os parafusos allen M8 x 25 mm e arruela lisa M8 (itens 04 e 05), observe a imagem detalhe A e Fig. 03 e 04;
- 4-** Instale o reforço central (item 03) utilizando os parafusos 8x40 mm e porcas travante M8 (itens 06 e 07), de modo onde o reforço fique acclinado para cima assim ficando atrás da rabetta plástica, observe a imagem detalhe B e fig. 05, 06 e 07;
- 5-** Depois de todos os itens instalados confira a posição e alinhamento dos mesmos e de o aperto final dos parafusos;
- 6-** Adicione ao conjunto as tampas plásticas de proteção (item 08).



Nº Item	Cód. Peça	Descrição	Quant.
01	-	Suporte de mala lateral lado esquerdo	01
02	-	Suporte de mala lateral lado direito	01
03	-	Reforço central suporte de malas laterais	01
04	1907	PARAF. CAB. ABAUL. ALLEN MA 08 - 1,25 X 25 INOX rosca total	02
05	105	Arruela lisa M8 (8,40 x 17,00 x 1,50 mm)	02
06	1934	PARAF. CAB. ABAUL. ALLEN MA 08 -1,25 X 40 INOX rosca total	02
07	284	PORCA SEXT.TRAV. BAIXA M 8 X 1,25	02
08	1396	TAMPA PLASTICA REDONDA M8	02

Imagem Meramente Ilustrativa

(Versão-02.0)

O produto está sujeito a alterações sem aviso prévio



**11274 – Suporte de malas laterais p/
TRIUMPH TIGER 800 2018 à 2020 (preto fosco).**

Características:

- Produzido em tubo e chapa de aço carbono;
- Acabamento com pintura eletrostática pó preto texturizado fosco;
- Acompanha reforço, parafusos, arruelas, porcas e tampas plásticas;
- Massa do produto aproximado: 3,3 kg;
- Pessoas necessárias para instalação: 02.



www.chapam.com.br

suportetecnico@chapam.com.br

Figura 01



Figura 02

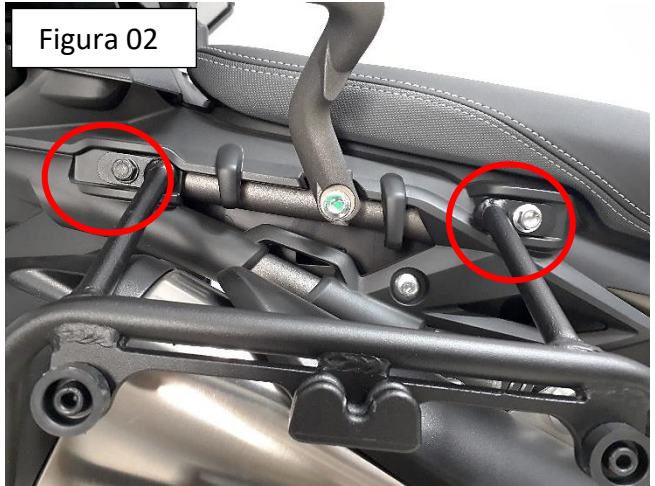


Figura 03

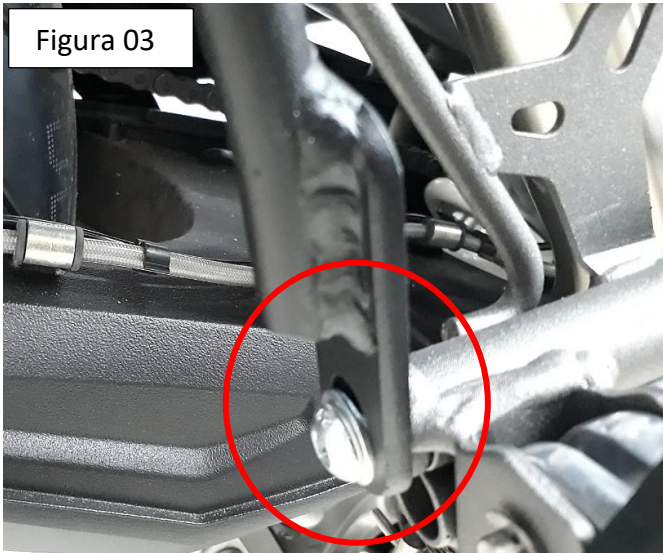


Figura 04



Figura 05



Figura 06

