



## MANUAL DE MONTAGEM

**Observe a lista de descrição na página seguinte:**

**\*Importante:** somente dê o aperto final com o conjunto todo pré-instalado.

**01-**Identifique os pontos de fixação, Fig. 01;

**02-**Retire os parafusos da lateral esquerda, não retire os parafusos das duas laterais ao mesmo tempo, finalize a instalação de um lado depois inicie o outro, Fig. 02;

**03-**Faça a fixação da haste lateral correspondente (item 02), utilize espaçador, arruela M5 e parafuso abaulado M5 x 25 (itens 04, 05 e 06 – DETALHE B1), Fig. 03 e 04;

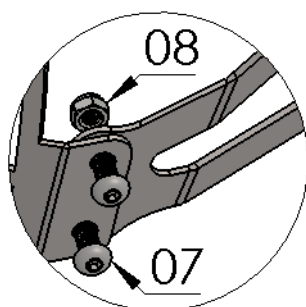
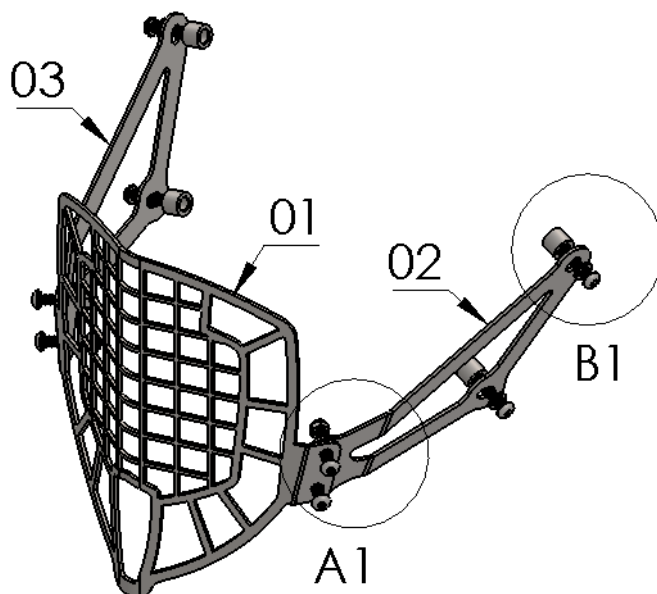
**04-**Repita os procedimentos anteriores, na haste lateral direita (item 03), Fig. 05 e 06;

**05-**Faça a união das hastes laterais com o protetor frontal (item 01), utilize parafusos abaulado M5 x 12 e porca travante M5 (itens 07 e 08 – DETALHE A1), Fig. 07 e 08;

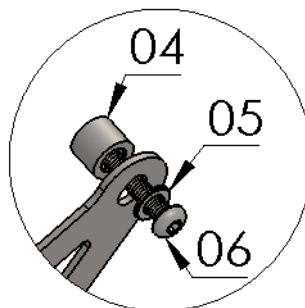
**06-**Confira a posição e alinhamento dos mesmos, e dê aperto final aos parafusos e porcas, Fig. 09 e 10.

13549

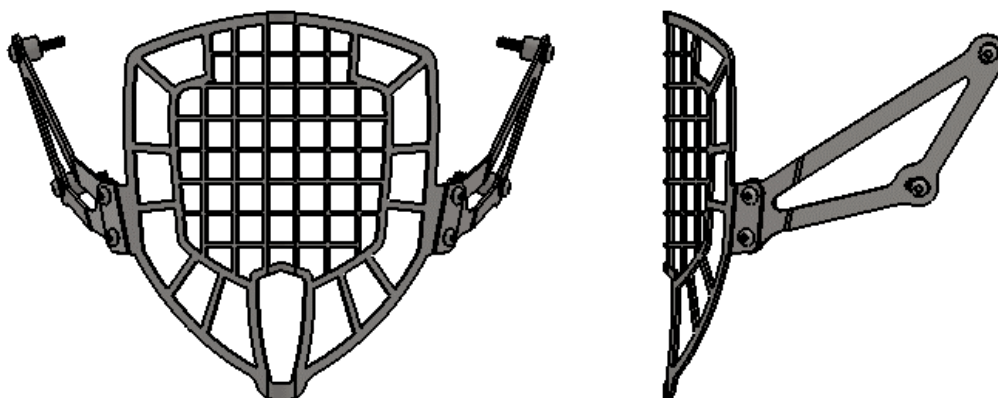
Protetor de farol modelo grade  
YAMAHA CROSSER 150 2023- (preto fosco)



DETALHE A1



DETALHE B1

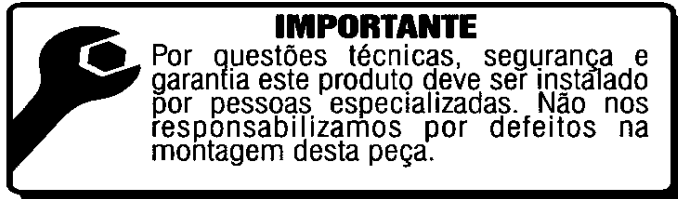


Nº Item	Cód. Peça	Descrição	Quant.
01	PRFA-0587- (0028)	Protetor frontal de farol YAMAHA CROSSER 150 2023 (corpo principal)	01
02	PRFA-0587- (0027) LE	Haste lateral protetor farol YAMAHA CROSSER 2023 (lado esquerdo)	01
03	PRFA-0587- (0027) LD	Haste lateral protetor farol YAMAHA CROSSER 2023 (lado direito)	01
04	-USI-1162- (0001)	Espaçador Ø Ext. 11,50 x Ø Int. 6,40 x Comp. 9,00	04
05	1647	Arruela lisa M5 INOX	04
06	1640	PARAF. CAB. ABAUL. ALLEN MA 05 - 0,80 X 25 INOX rosca total	04
07	1641	PARAF. CAB. ABAUL. ALLEN MA 05 - 0,80 X 12 INOX rosca total	04
08	1636	PORCA SEXT.TRAV. BAIXA COM NYLON M 5 - 0,8 INOX	04

Imagem Meramente Ilustrativa

(Versão-01.0)

O produto está sujeito a alterações sem aviso prévio



**13549 – Protetor de farol modelo grade**  
**YAMAHA CROSSER 150 2023- (preto fosco)**

Características:

- Produzido em chapa de aço carbono;
- Acabamento com pintura eletrostática pó preto texturizado fosco;
- Acompanha parafusos, arruelas e porcas;
- Massa do produto aproximado: 0,304 kg;
- Pessoas necessárias para instalação: 1.



[www.chapam.com.br](http://www.chapam.com.br)

[suportetecnico@chapam.com.br](mailto:suportetecnico@chapam.com.br)

Figura: 01



Figura: 02



Figura: 03



Figura: 04



Figura: 05



Figura: 06



Figura: 07



Figura: 08

