



MANUAL DE MONTAGEM

Observe a lista de descrição na página seguinte:

***Importante:** somente dê o aperto final com o conjunto todo pré-instalado.

01-Remova o assento da motocicleta, Fig. 01 e 02;

02-Retire os parafusos que fixam o bagageiro, Fig. 03 e 04;

03-Adicione o afastador de alforje (itens 01 e 02) em suas respectivas laterais, abaixo do bagageiro. Posicione a furação maior dos afastadores abaixo da furação do bagageiro, Fig. 05, 06 e 07;

04-Com o reforço central (item 03), faça a junção das laterais do afastador de alforje, utilize parafuso abaulado M8 x 20 e porca travante M8 (itens 04 e 05 – DETALHE A1), Fig. 08;

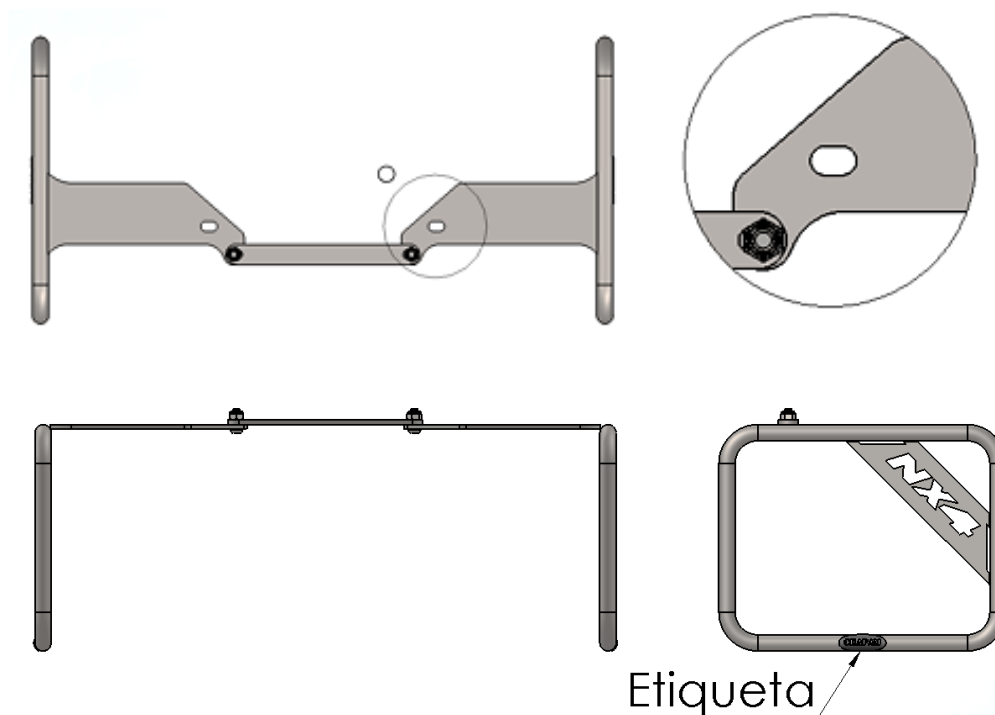
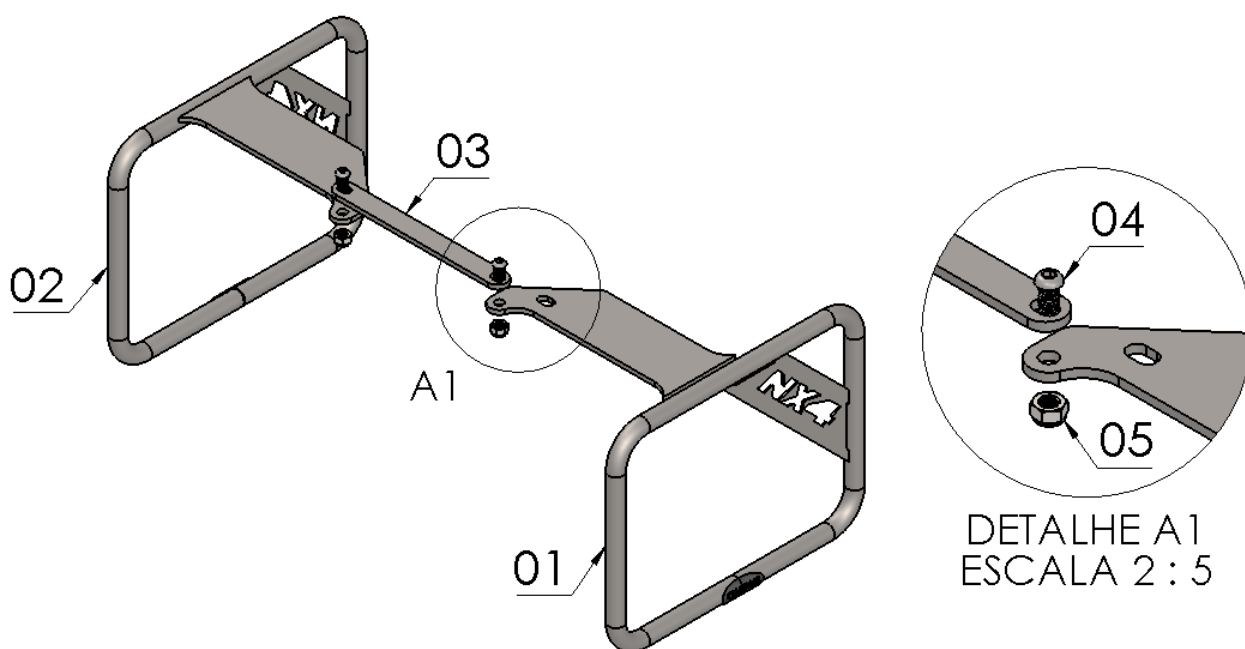
05-Utilizando os elementos de fixação originais, realize a união do conjunto bagageiro e afastadores ao quadro da motocicleta, Fig. 09;

06-Confira a posição e alinhamento dos mesmos, e dê aperto final aos parafusos e porcas, Fig. 10;

07-Reinstale o assento da moto, Fig. 11 e 12.

8111

AFASTADOR DE ALFORGE
HONDA FALCON 2013-2015 (preto fosco)



N° Item	Cód. Peça	Descrição	Quant.
01	-	AFASTADOR ALFORGE HONDA FALCON 2013-2015 (lado esquerdo)	01
02	-	AFASTADOR ALFORGE HONDA FALCON 2013-2015 (lado direito)	01
03	ACBA-0253- (0005)	REFORÇO CENTRAL AFASTADOR DE ALFORGE HONDA FALCON	01
04	881	PARAF. CAB. ABAUL. ALLEN MA 08 - 1,25 X 20 INOX rosca total	02
05	284	PORCA SEXT.TRAV. BAIXA M 8 X 1,25	02

Imagem Meramente Ilustrativa

(Versão-01.1)

O produto está sujeito a alterações sem aviso prévio



8111 – AFASTADOR DE ALFORGE HONDA FALCON 2013-2015 (preto fosco)

Características:

- Produzido em chapa e tubo de aço carbono;
- Acabamento com pintura eletrostática pó preto texturizado fosco;
- Acompanha parafusos e porcas;
- Massa do produto aproximado: 1,83 kg;
- Pessoas necessárias para instalação: 2.



www.chapam.com.br

suportetecnico@chapam.com.br

Figura: 01



Figura: 02



Figura: 03



Figura: 04



Figura: 05



Figura: 06



Figura: 07

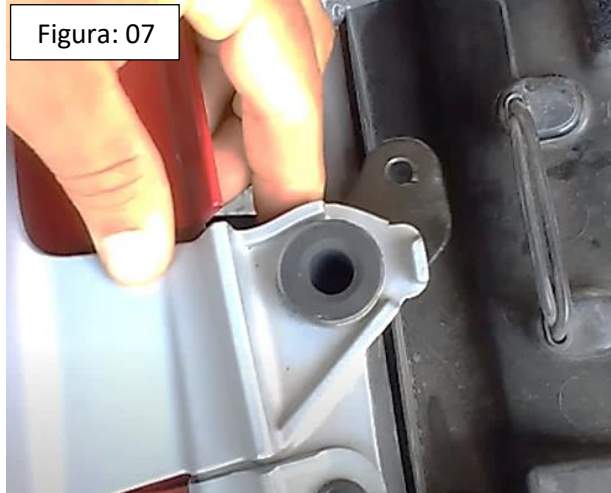


Figura: 08

