

Figura: 09



## MANUAL DE MONTAGEM

Observe a lista de descrição na página seguinte:

**\*Importante:** Somente dê o aperto final com o conjunto todo pré-instalado.

**01-**Primeiramente fixar as chapas de suportes traseiro e dianteiro (itens 04, 07 e 08), junto a alça original da motocicleta (a alça deverá ser fixada por cima das chapas), de acordo com as imagens de detalhes A, B, C. Fig. 01;

**02-**Posicione os suportes de malas laterais (itens 01 e 02), nos suportes já fixados anteriormente;

**03-**Na chapa suporte traseiro (item 04), insira o parafuso allen MA 8 x 20 e porca travante (itens 05, 06), observe imagem de detalhe A e Fig. 02;

**04-**Na chapa suporte dianteiro (itens 07, 08) utilizar para os dois lados o parafuso allen MA 8 x 20 e porca travante (itens 05, 06), observe imagem de detalhe B, C e Fig. 03;

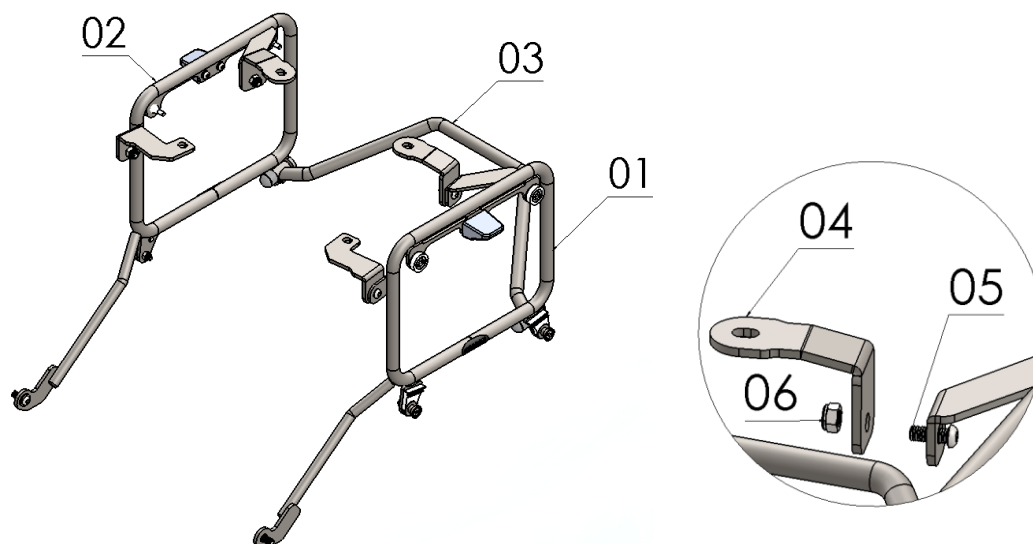
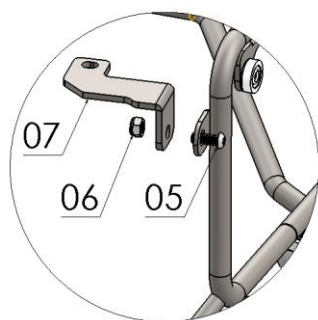
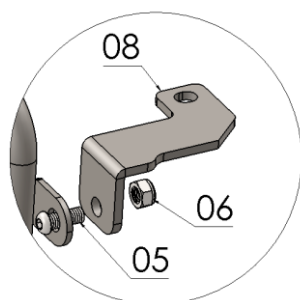
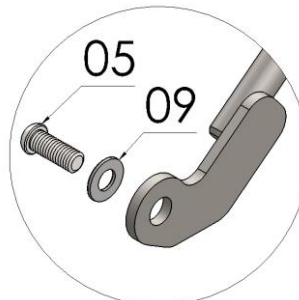
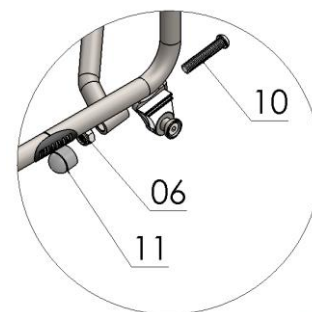
**05-** Para fixar a haste de reforço do suporte de malas, insira o parafuso allen MA 8 x 20 e arruela lisa M8 (itens 05, 09), conforme a imagem de detalhe D, Fig. 04 e 05 (faça o mesmo no lado oposto).

Obs: A chapa de fixação da haste deverá ficar por trás dos suportes de pedaleiras do passageiro;

**06-**Instale o reforço central inferior (item 03) nos suportes de malas laterais (item 01 e 02), utilize os parafusos 8x40, porcas travantes M8 (itens 10, 06), de modo onde o reforço fique inclinado por trás da rabeta plástica, observe imagem de detalhe E, Fig. 06;

**07-**Confira posição e alinhamento;

**08-**Por fim insira as tampas plásticas (item 11).

**DETALHE A****Detalhe B****Detalhe C****Detalhe D****Detalhe E**

Nº Item	Cód. Peça	Descrição	Quant.
01	-	Suporte de mala lateral (direito)	01
02	-	Suporte de mala lateral (esquerdo)	01
03	-	Reforço central (inferior) suporte de malas laterais	01
04	ALBA-0253- (0001)	CHAPA SUPORTE TRASEIRO MALAS LATERAIS P/ HONDA NC 700/750 ATÉ 2021	02
05	1306	PARAF. CAB. ABAUL. ALLEN MA 08 - 1,25 X 20 ROSCA TOTAL	06
06	284	PORCA SEXT.TRAV. BAIXA M 8 X 1,25	06
07	ALBA-0253- (0002) LE	CHAPA SUPORTE DIANTEIRO MALAS LATERAIS P/ HONDA NC 700/750 ATÉ 2021 (LADO ESQUERDO)	01
08	ALBA-0253- (0002) LD	CHAPA SUPORTE DIANTEIRO MALAS LATERAIS P/ HONDA NC 700/750 ATÉ 2021 (LADO DIREITO)	01
09	105	ARRUELA LISA M8 (8,40 X 17,00 X 1,50 mm)	02
10	1331	PARAF. CAB. ABAUL. ALLEN MA 08 -1,25 X 40 AÇO ROSCA TOTAL	02
11	1396	TAMPA PLASTICA REDONDA M8	02

**Imagem Meramente Ilustrativa**

**(Versão-01.0)**

**O produto está sujeito a alterações sem aviso prévio**



**IMPORTANTE**  
Por questões técnicas, segurança e garantia este produto deve ser instalado por pessoas especializadas. Não nos responsabilizamos por defeitos na montagem desta peça.

**9857 – Suporte de malas laterais p/  
HONDA NC 700/ 750 até 2021 (preto fosco)**

Características:

- Produzido em tubo e chapa de aço carbono;
- Acabamento com pintura eletrostática pó preto fosco;
- Acompanha parafusos, arruelas, porcas, suportes e tampas plásticas;
- Massa do produto aproximado: 3,4 kg;
- Pessoas necessárias para instalação: 02.



[www.chapam.com.br](http://www.chapam.com.br)

[suportetecnico@chapam.com.br](mailto:suportetecnico@chapam.com.br)

Figura: 01



Figura: 02



Figura: 03



Figura: 04



Figura: 05



Figura: 06

