

MANUAL DE MONTAGEM

Observe a lista de descrição na página seguinte:

***Importante:** somente dê o aperto final com o conjunto todo pré-instalado.

01-Remova o parafuso que prende a alavanca de marcha, Fig. 01 e 02;

02-Retire os parafusos do sistema de cavalete lateral, Fig. 03;

03-Instale o suporte lateral esquerdo (item 02), utilize arruela M8, parafuso cilíndrico M8 x 25 e parafuso cilíndrico M8 x 80 (itens 04, 05 e 06 – DETALHE A1), Fig. 04;

04-Agora na lateral direita da moto, remova o emborrachado da parte inferior do quadro, Fig. 05;

05-Instale o suporte lateral direito (item 03), fixe com arruela M8, parafuso abaulado M8 x 25 e porca travante M8 (itens 04, 07 e 08 – DETALHE B1), Fig. 06 e 07;

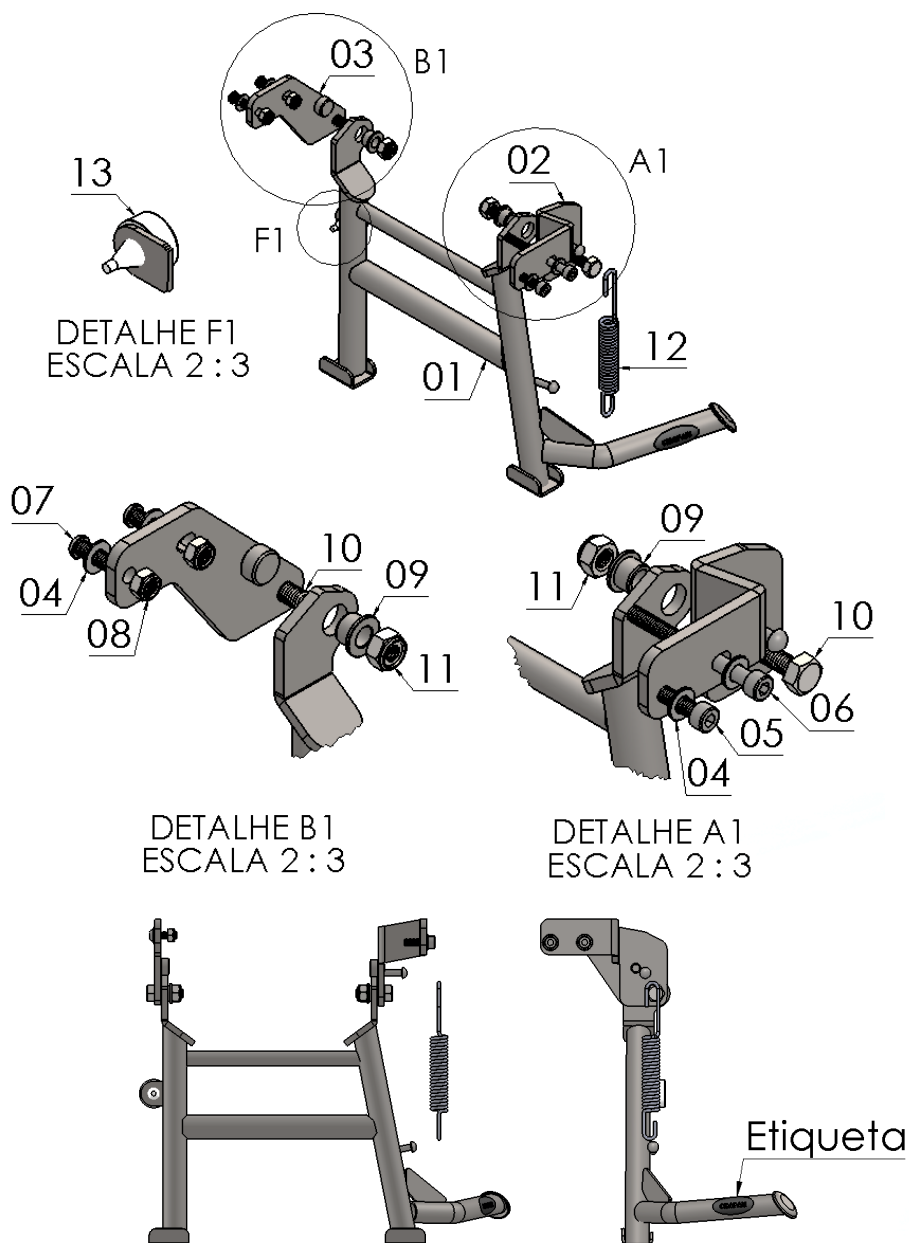
06-Realize a união dos suportes laterais com o cavalete central (item 01), utilize a bucha flangeada, parafuso M10 x 30 e porca travante M10 (itens 09, 10 e 11 – DETALHE A1 e B1), Fig. 08 e 09;

07-Confira a posição e alinhamento dos mesmos, e dê aperto final aos parafusos e porcas;

08-Acrescente a mola (itens 12) junto ao seu suporte e rebite de engate do cavalete central, é necessário que esteja recuado para facilitar o engate, Fig. 10.

13580

Cavalete central BAJAJ DOMINAR 400 2023+ (preto fosco)

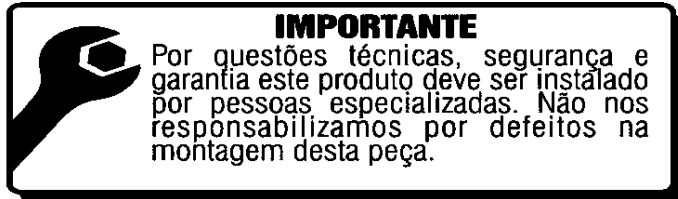


Nº Item	Cód. Peça	Descrição	Quant.
01	-	Cavalete central BAJAJ DOMINAR 400 2023+ (corpo principal)	01
02	-	Suporte lateral esquerdo cavalete central BAJAJ DOMINAR 400	01
03	-	Suporte lateral direito cavalete central BAJAJ DOMINAR 400	01
04	105	Arruela lisa M8 (8,40 x 17,00 x 1,50 mm)	04
05	2022	PARAF. CAB. CILIND. ALLEN MA 08 - 1,25 X 25 INOX rosca total	01
06	2233	PARAF. CAB. CILIND. ALLEN MA 08 - 1,25 X 80 INOX rosca parcial	01
07	1907	PARAF. CAB. ABAUL. ALLEN MA 08 - 1,25 X 25 INOX rosca total	02
08	284	PORCA SEXT.TRAV. BAIXA M 8 X 1,25	04
09	-USI-1102- (0001)	Bucha flangeada Ø Ext. 21,00 x Ø Int. 10,5 x Comp. 11.7	02
10	1299	PARAF. SEXTAVADO MA 10 - 1,50 X 30 AÇO rosca total	02
11	883	PORCA SEXT.TRAV. COM NYLON M 10 - 1,50 BAIXA	02
12	998	MOLA P/ CAVALETE CENTRAL 3,40 MM - COMP. INT. 159,00 MM	01
13	1504	BATENTE DE BORRACHA CAVALETE CENTRAL ALTA TEMPERATURA	01

Imagem Meramente Ilustrativa

(Versão-01.0)

O produto está sujeito a alterações sem aviso prévio



13580 – Cavalete central

BAJAJ DOMINAR 400 2023+ (preto fosco)

Características:

- Produzido em chapa e tubo de aço carbono;
- Acabamento com pintura eletrostática pó preto texturizado fosco;
- Acompanha parafusos, arruelas e porcas;
- Massa do produto aproximado: 2,06 kg;
- Pessoas necessárias para instalação: 2.



www.chapam.com.br

suportetecnico@chapam.com.br

Figura: 01



Figura: 02

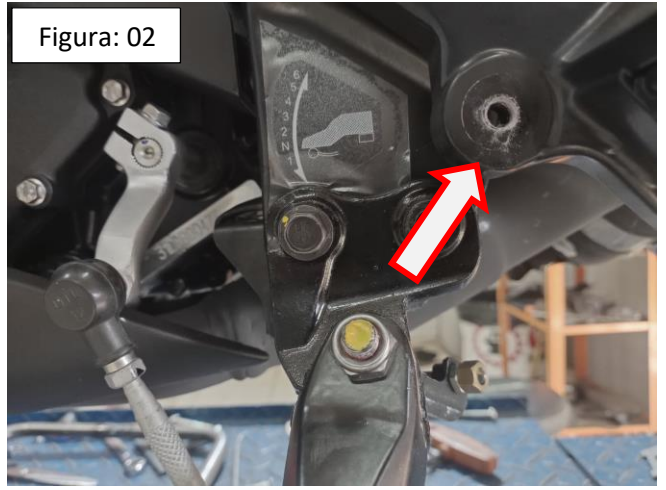


Figura: 03

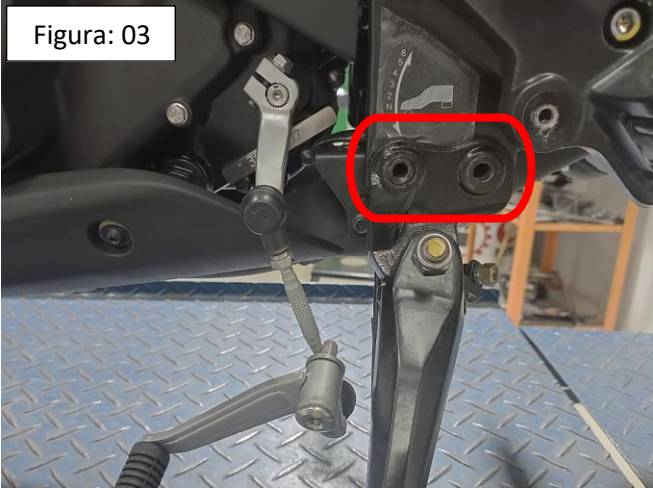


Figura: 04

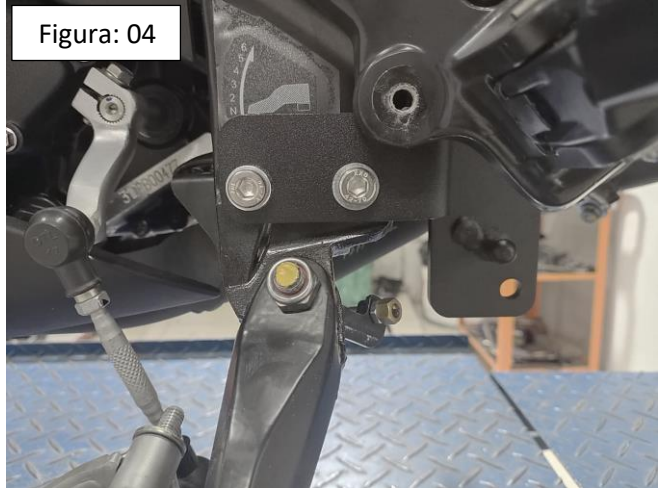


Figura: 05



Figura: 06

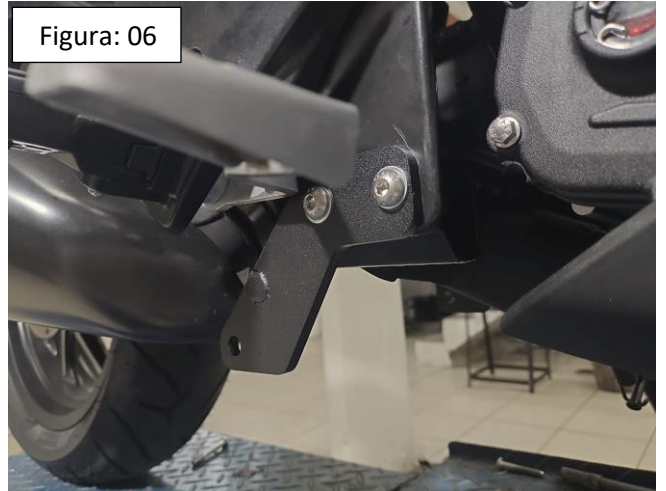


Figura: 07



Figura: 08

