



MANUAL DE MONTAGEM

Observe a lista de descrição na página seguinte:

***Importante:** somente dê o aperto final com o conjunto todo pré-instalado.

***Observação:** a instalação do afastador de alforge, somente será possível, se a mesma estiver equipada com o bagageiro CHAPAM, código 13491, Fig. 01;

01-Retire os parafusos de uma das laterais da chapa suporte de bauleto. Importante: Não se deve retirar os parafusos das laterais ao mesmo tempo, finalize a montagem de um lado, para somente depois iniciar o outro. Fig. 02;

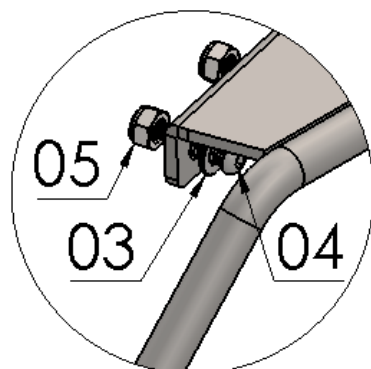
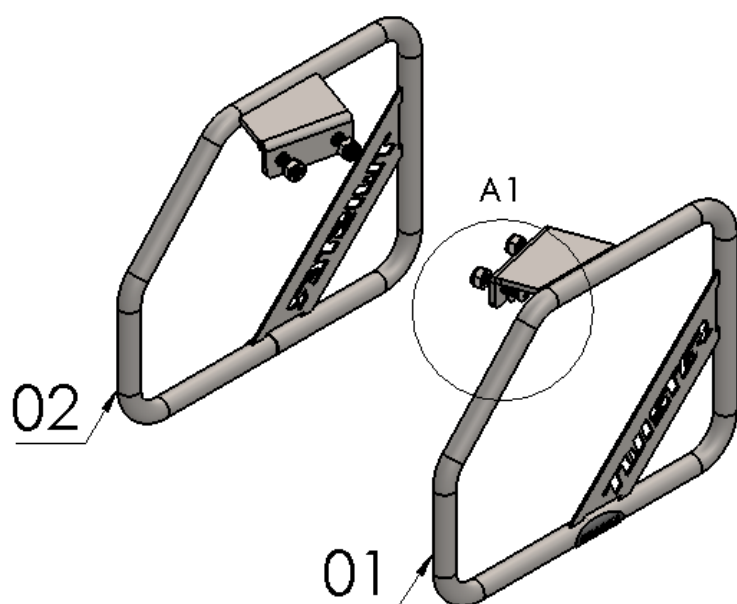
02-Posicione a furação da lateral corresponde do afastador de alforge (item 01), e fixe o conjunto utilizando arruela lisa, parafuso M8 x 25 e porca travante M8 (itens 03, 04 e 05 – DETALHE A1), Fig. 03, 04, 05 e 06;

03-Repita o procedimento anterior, agora na lateral direita do afastador de alforge (item 02), Fig. 07 e 08;

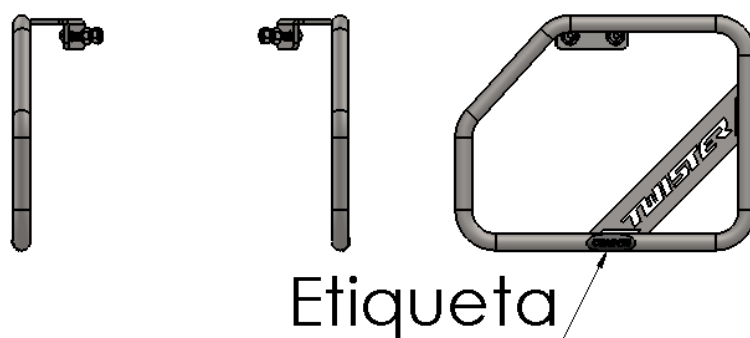
04-Confira a posição e alinhamento dos mesmos, e dê aperto final aos parafusos e porcas, Fig. 09 e 10;

13512

Afastador de alforge
HONDA CB 300F TWISTER 2023- (preto fosco)



DETALHE A1



Etiqueta

N° Item	Cód. Peça	Descrição	Quant.
01	-	Afastador alforge HONDA CB 300F TWISTER 2023- (lado esquerdo)	01
02	-	Afastador alforge HONDA CB 300F TWISTER 2023- (lado direito)	01
03	105	Arruela lisa M8 (8,40 x 17,00 x 1,50 mm)	04
04	1907	PARAF. CAB. ABAUL. ALLEN MA 08 - 1,25 X 25 INOX rosca total	04
05	284	PORCA SEXT.TRAV. BAIXA M 8 X 1,25	04

Imagem Meramente Ilustrativa

(Versão-01.0)

O produto está sujeito a alterações sem aviso prévio



13512 – Afastador de alforge

HONDA CB 300F TWISTER 2023- (preto fosco)

Características:

- Produzido em chapa e tubo de aço carbono;
 - Acabamento com pintura eletrostática pó preto texturizado fosco;
 - Acompanha parafusos, arruelas e porcas;
 - Massa do produto aproximado: 1,44 kg;
 - Pessoas necessárias para instalação: 2.
- Instalação compatível somente com a chapa suporte CHAPAM (cód. 13491)**



www.chapam.com.br

suportetecnico@chapam.com.br

Figura: 01



Figura: 02



Figura: 03



Figura: 04



Figura: 05



Figura: 06



Figura: 07



Figura: 08

