



Figura: 09



Figura: 10



Figura: 11



Figura: 12

MANUAL DE MONTAGEM

Observe a lista de descrição na página seguinte:

***Importante:** somente dê o aperto final com o conjunto todo pré-instalado.

***Observação:** a instalação do suporte de malas, somente será possível, se a mesma estiver equipada com o bagageiro CHAPAM, código 13491, Fig. 01;

01-Inicie pelo lado esquerdo, remova o parafuso posterior da chapa suporte de bauleto, Fig. 02 e 03;

02-Posicione o suporte de mala lateral (item 01) na sua respectiva furação. Na parte superior, instale ao bagageiro com arruela M8, parafuso M8 x 25 e porca travante M8 (itens 05, 06 e 07 – DETALHE B1). Na parte frontal do suporte de mala, fixe entre o quadro e a pedaleira do passageiro juntamente com o espaçador em chapa (item 04 – DETALHE A1), fixe o conjunto com os parafusos originais, Fig. 04, 05 e 06;

03-Repita os procedimentos anteriores, agora na lateral direita do suporte de malas (item 02), Fig. 07 e 08;

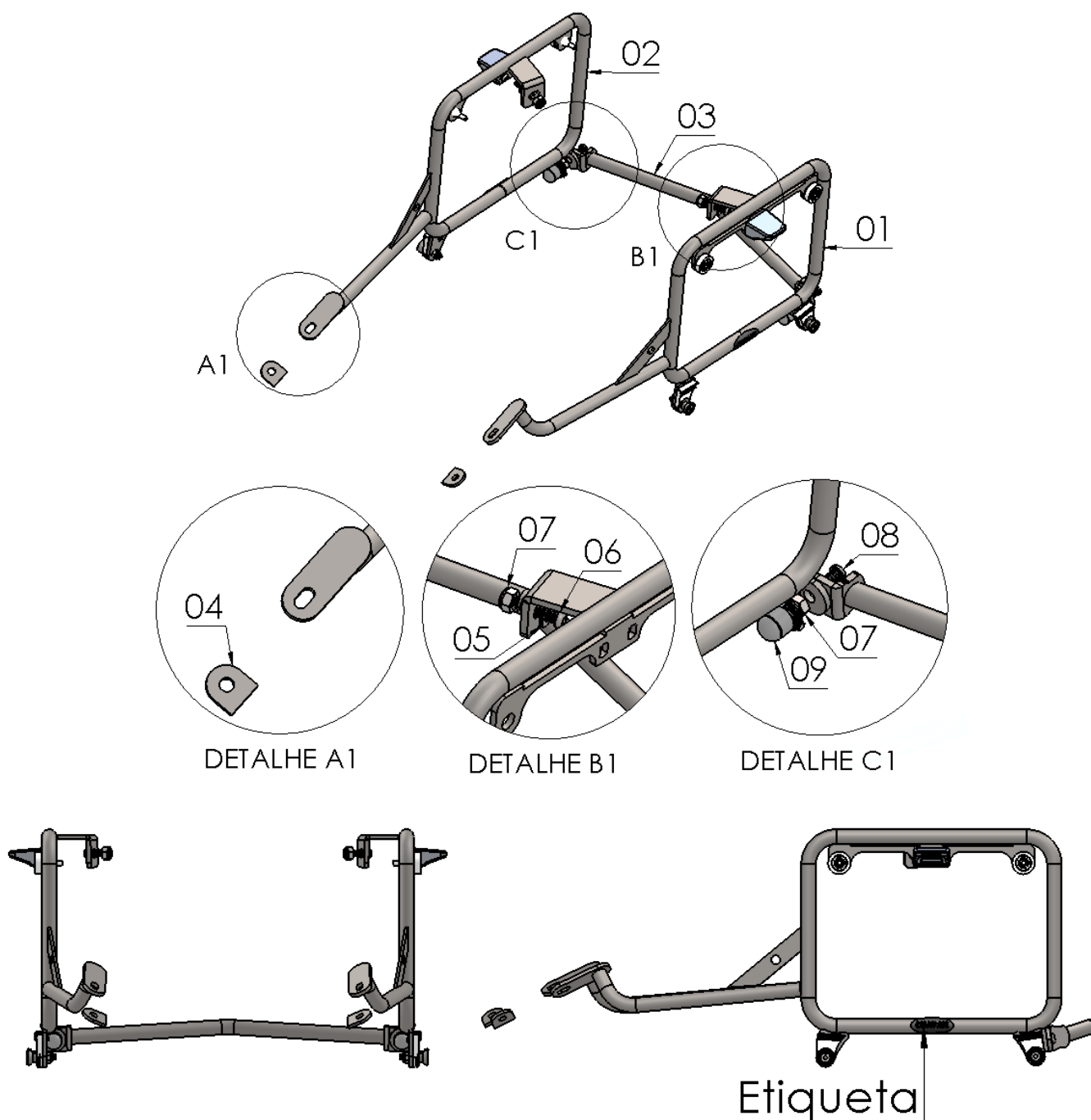
04-Com o reforço central (item 03), faça a união das duas laterais do suporte de mala, utilize parafuso abaulado M8 x 20 e porca travante M8 (itens 07 e 08 – DETALHE C1), Fig. 09

05-Confira a posição e alinhamento dos mesmos, e dê aperto final aos parafusos e porcas, Fig. 10;

06-Adicione as tampas plásticas (item 09) ao conjunto.

13507

Suporte de malas laterais
HONDA CB 300F TWISTER 2023- (preto fosco)



Nº Item	Cód. Peça	Descrição	Quant.
01	-	Suporte malas laterais HONDA CB 300F TWISTER 2023- (esquerdo)	01
02	-	Suporte malas laterais HONDA CB 300F TWISTER 2023- (direito)	01
03	-	Reforço central suporte malas HONDA CB 300F TWISTER 2023	01
04	FIXA-0630- (0027)	Espaçador de chapa 4,25 x Comp. 28,00 - furação 9,00	02
05	105	Arruela lisa M8 (8,40 x 17,00 x 1,50 mm)	02
06	1907	PARAF. CAB. ABAUL. ALLEN MA 08 - 1,25 X 25 INOX rosca total	02
07	284	PORCA SEXT.TRAV. BAIXA M 8 X 1,25 ZB	04
08	881	PARAF. CAB. ABAUL. ALLEN MA 08 - 1,25 X 20 INOX rosca total	02
09	1396	TAMPA PLASTICA REDONDA M8	02

Imagem Meramente Ilustrativa

(Versão-01.0)

O produto está sujeito a alterações sem aviso prévio



13507 – Suporte de malas laterais

HONDA CB 300F TWISTER 2023- (preto fosco)

Características:

- Produzido em chapa e tubo de aço carbono;
- Acabamento com pintura eletrostática pó preto texturizado fosco;
- Acompanha parafusos, arruelas e porcas;
- Massa do produto aproximado: 2,62 kg;
- Pessoas necessárias para instalação: 2.

-Instalação compatível somente com a chapa suporte CHAPAM (cód. 13491)



www.chapam.com.br

suportetecnico@chapam.com.br

Figura: 01



Figura: 02



Figura: 03



Figura: 04



Figura: 05



Figura: 06

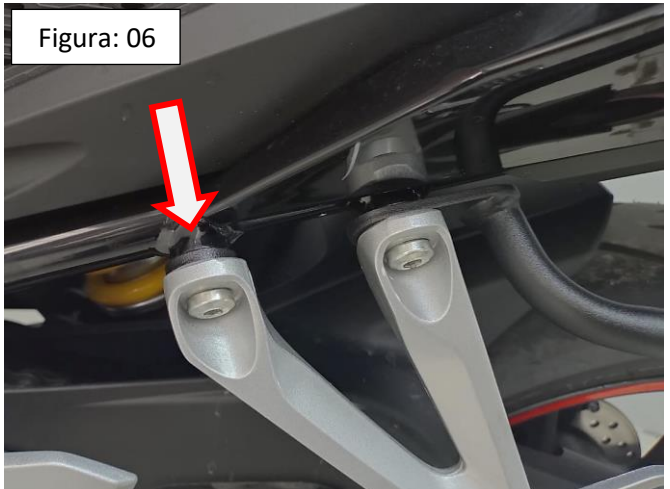


Figura: 07



Figura: 08

